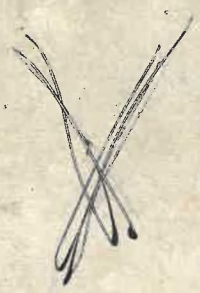


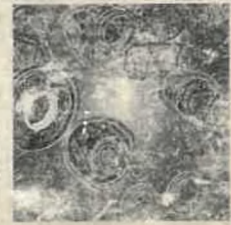
BANCO



20 35 H



Catalogo Ricambi



63h

1



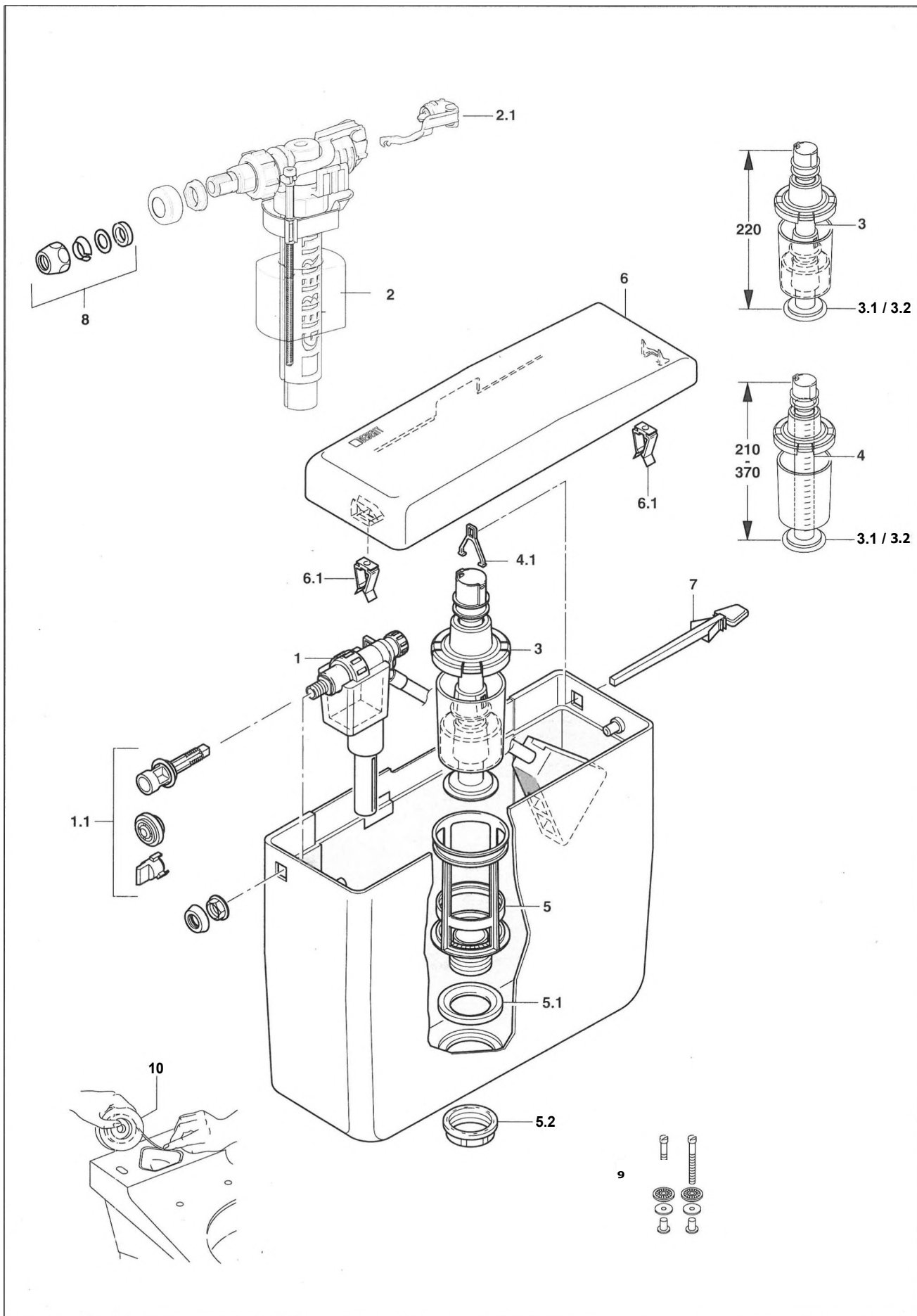
Cassette di risciacquo esterne

1



Cassetta di risciacquo

Articolo 11.000 dal 1970 al 1975



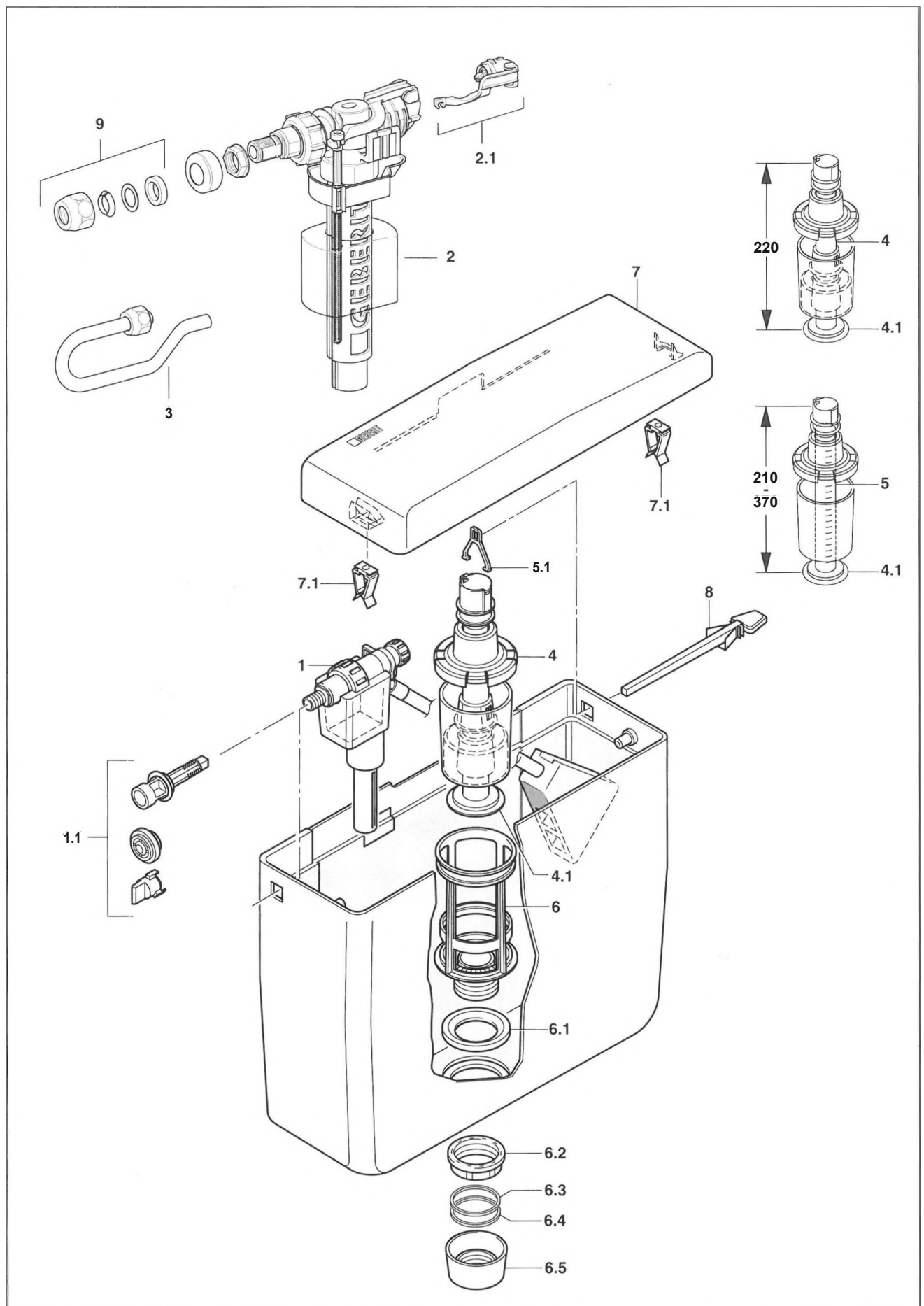
Cassetta di risciacquo

Articolo 11.000 dal 1970 al 1975

Pos.	Descrizione	Articolo	Osservazioni
1	Rubinetto a galleggiante	215.325.00.1	non più disponibile
1.1	Pistone e ugello	215.305.00.1	sostituito dal 240.783.00.1 per rubinetto galleggiante 215.325.00.1
2	Rubinetto a galleggiante Unifill	240.783.00.1	
2.1	Set di guarnizioni per Unifill	240.771.00.1	
3	Campana completa	215.102.11.1	non più disponibile,
3.1	Guarnizione per campana o 63 x 32 mm	816.418.00.1	sostituito dal 240.113.00.1
3.2	Guarnizione per campana o 63 x 23 mm	891.015.00.1	dal 1975 fino al 1974
4	Campana telescopica completa	240.113.00.1	
4.1	Staffa per campana	241.167.00.1	kit staffe (pag. 51)
5	Bacinella completa	215.348.11.1	
5.1	Guarnizione in gomma 61 x 78 mm	891.018.00.1	
5.2	Controdado 60 x 1/8"	240.983.11.1	non più disponibile
6	Coperchio completo	215.149.11.1	
6.1	Molletta per il fissaggio del coperchio	294.821.00.1	
7	Leva di comando	816.768.00.1	con interruzione del risciacquo
8	Raccordo a premistoppa	294.833.21.1	
9	Materiale di fissaggio per cassetta	216.592.00.1	
10	Mastice 8 x 600 mm	992.176.00.1	

Cassetta di risciacquo

Articolo 10.000 9 litri e articolo 10.200 14 litri dal 1970



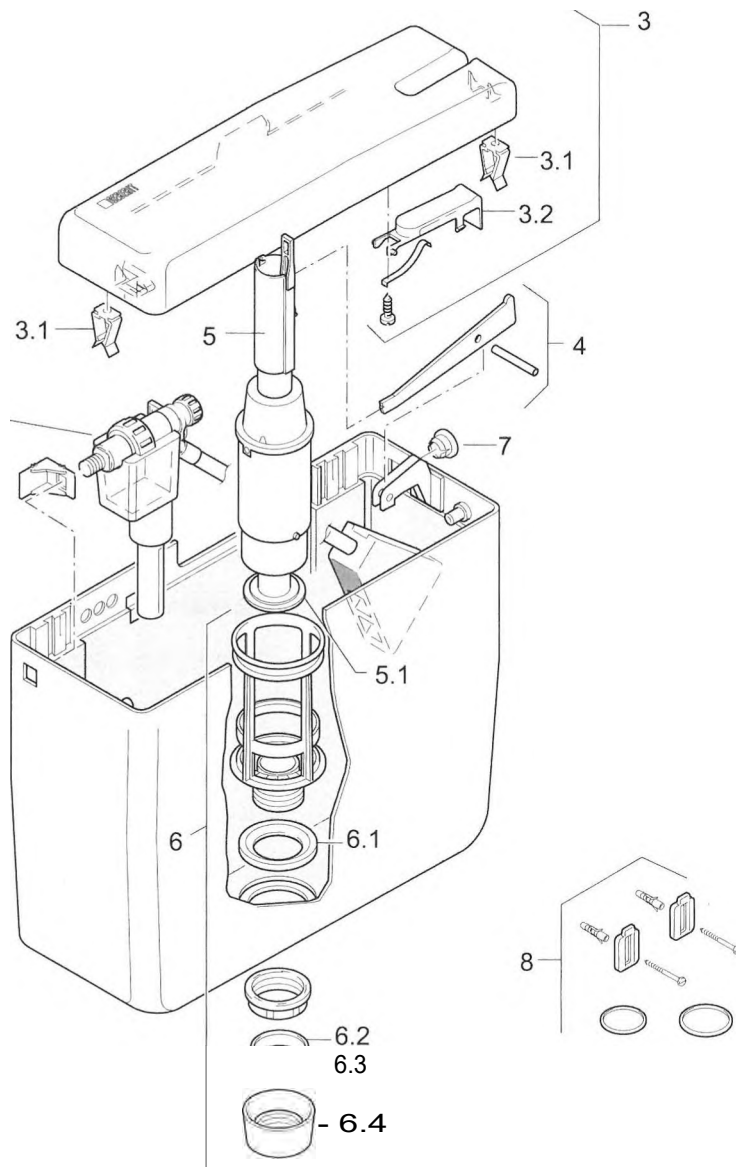
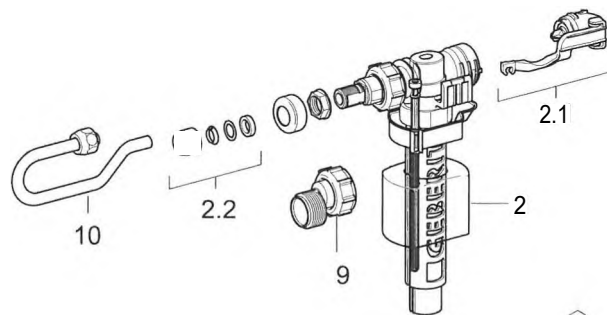
Cassetta di risciacquo

Articolo 10.000 9 litri e articolo 10.200 14 litri dal 1970

Pos.	Descrizione	Articolo	Osservazioni
1	Rubinetto a galleggiante	215.325.00.1	non più disponibile, sostituito dal 240.783.00.1 per rubinetto galleggiante 215.325.00.1
1.1	Pistone e ugello	215.305.00.1	
2	Rubinetto a galleggiante Unifill	240.783.00.1	
2.1	Set di guarnizioni per Unifill	240.771.00.1	
3	Set per montaggio posteriore	240.017.001	
4	Campana completa (141)	816.606.00.0	non più disponibile, sostituito dal 240.113.00.1 non più disponibile, sostituito dal 240.113.00.1 dal 1975
4	Campana completa (91)	215.102.11.1	
4.1	Guarnizione per campana o 63 x 32 mm	816.418.00.1	
5	Campana telescopica completa	240.113.00.1	
5.1	Staffa per campana	241.167.00.1	kit staffe (pag. 51)
6	Bacinella completa	215.348.11.1	non più disponibile
6.1	Guarnizione in gomma 61 x 78 mm	891.018.00.1	
6.2	Controdado 60 x 1/8"	240.983.11.1	
6.3	Guarnizione in gomma 2"	891.212.00.1	
6.4	Anello in gomma 2"	891.721.11.1	
6.5	Dado 60 x 1/8"	891.289.11.1	
7	Coperchio completo (141)	294.551.11.1	con pos. 7.1, modello 10'200 con pos. 7.1, modello 10'000
7.1	Coperchio completo (91)	215.149.11.1	
7.2	Molletta per il fissaggio del coperchio	294.821.00.1	
8	Leva di comando	816.768.00.1	con interruzione del risciacquo
9	Raccordo a premistoppa	294.833.21.1	

Cassetta di risciacquo

Articolo 125.920 dal 1976 al 1982

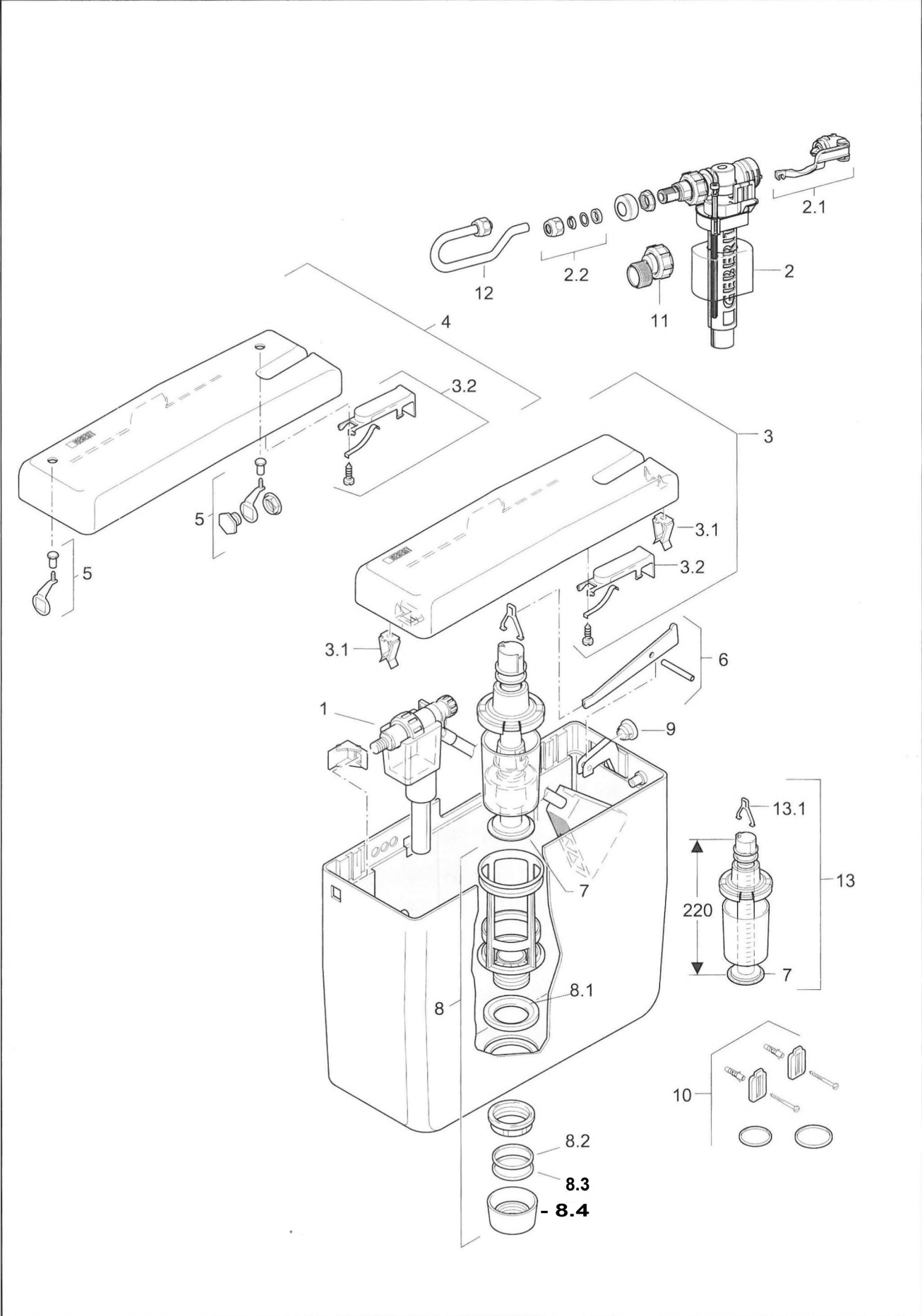


Cassetta di risciacquo

Articolo 125.920 dal 1976 al 1982

Pos.	Descrizione	Articolo	Osservazioni
1	Rubinetto a galleggiante	215.419.00.1	non più disponibile, sostituito dal 240.783.00.1
2	Rubinetto a galleggiante Unifill	240.783.00.1	
2.1	Set di guarnizioni per Unifill	240.771.00.1	
2.2	Raccordo a premistoppa	294.833.21.1	
3	Coperchio completo	215.352.11.1	
3.1	Mollette di fissaggio del coperchio	294.821.00.1	
3.2	Tasto di comando	215.362.00.1	
4	Leva	816.889.16.1	
5	Campana telescopica completa	816.969.00.1	
5.1	Guarnizione per campana o 58 x 32 mm	816.179.00.1	
	Bacinella completa	215.026.11.1	
	Guarnizione in gomma 61 x 78 mm	891.018.00.1	
	Guarnizione in gomma 2"	891.212.00.1	
	Anello in gomma 2"	891.721.11.1	
	Dado 60 x 1/8"	891.289.11.1	
7	Tappo laterale	816.803.11.1	
8	Set di fissaggio	294.825.00.1	
9	Adattatore eccentrico per raccordo laterale dx	240.711.00.1	
10	Set per montaggio posteriore	240.017.00.1	

Cassetta di risciacquo
Articolo 125.000 dal 1976 al 1987



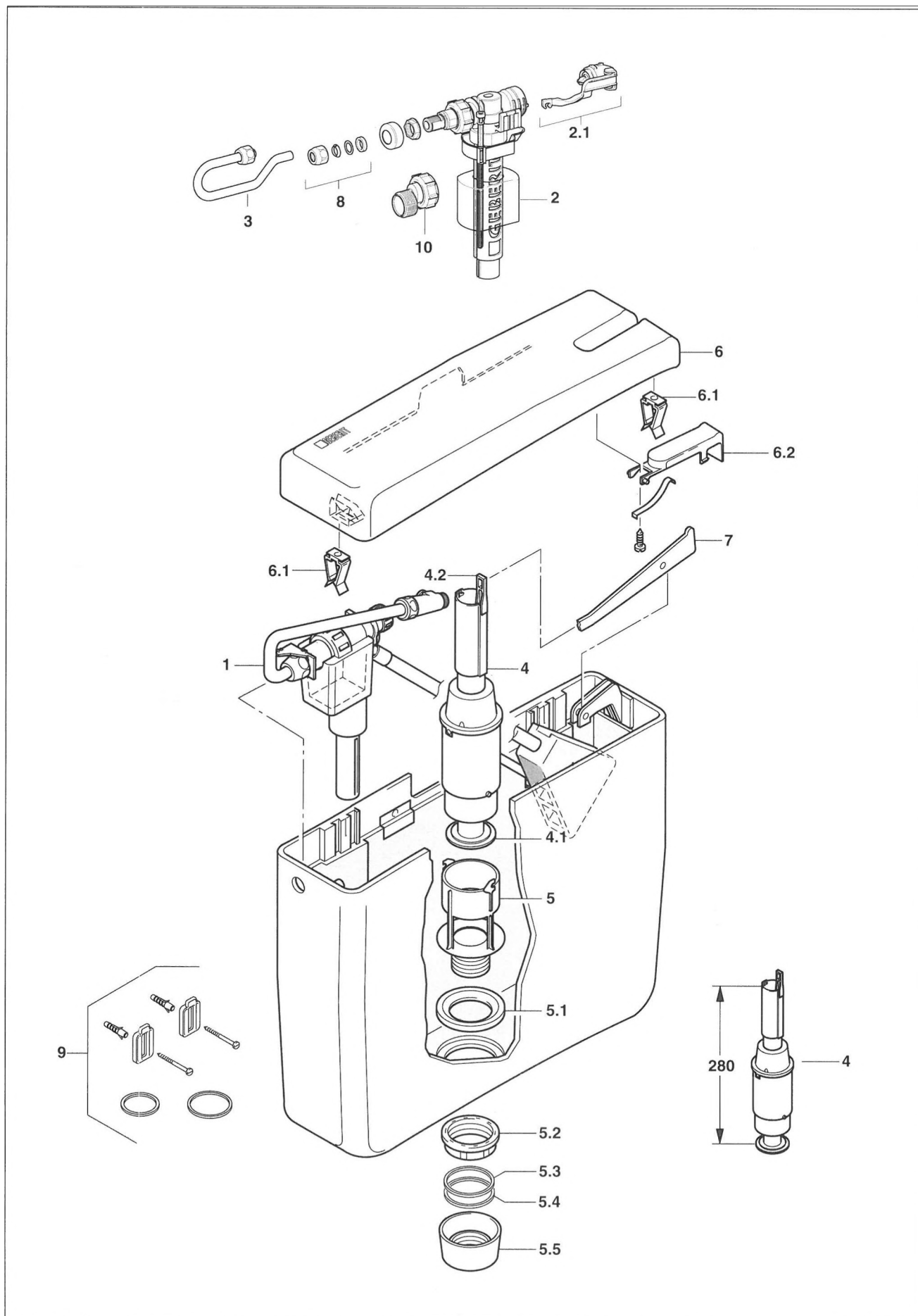
Cassetta di risciacquo

Articolo 125.000 dal 1976 al 1987

Pos.	Descrizione	Articolo	Osservazioni
1	Rubinetto a galleggiante	215.419.00.1	non più disponibile, sostituito dal 240.783.00.1
2	Rubinetto a galleggiante Unifill	240.783.00.1	
2.1	Set di guarnizioni per Unifill	240.771.00.1	
2.2	Raccordo a premistoppa	294.833.21.1	
3	Coperchio completo	215.352.11.1	
3.1	Mollette di fissaggio del coperchio	294.821.00.1	
3.2	Tasto di comando	215.362.00.1	
4	Coperchio completo, versione da avvitare	215.277.11.1	
5	Set di fissaggio per coperchio awitato	240.266.00.1	non più disponibile
6	Leva	816.889.16.1	
7	Guarnizione della campana 63 x 32 mm	816.418.00.1	
8 CO zi Ch Ch	Bacinella completa Guarnizione in gomma 61 x 78 mm Guarnizione in gomma 2" Anello in gomma 2" Dado 60 x 1/8"	215.026.11.1 891.018.00.1 891.212.00.1 891.721.11.1 891.289.xx.1	
9	Tappo laterale	816.803.11.1	
10	Set di fissaggio	294.825.00.1	
11	Adattatore eccentrico per raccordo laterale dx	240.711.00.1	
12	Set per montaggio posteriore	240.017.00.1	
13 13.1	Campana Staffa per campana	240.113.00.1 241.167.00.1	kit staffe (pag. 51)

Cassetta di risciacquo (superpiatta)

Articoli 25.920 e 25.923 dal 1976 al 1983

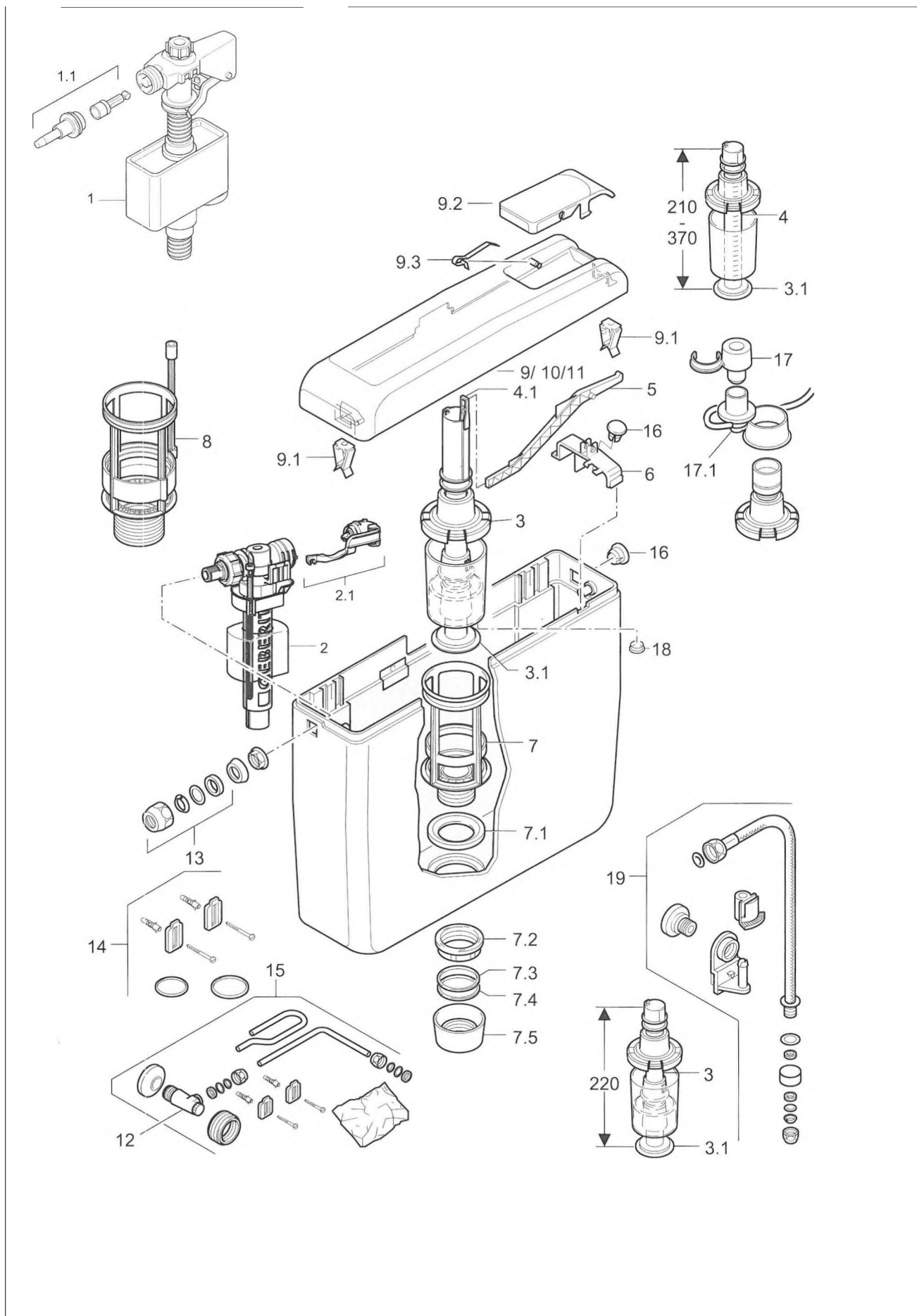


Cassetta di risciacquo (superpiatta)

Articoli 25.920 e 25.923 dal 1976 al 1983

Pos.	Descrizione	Articolo	Osservazioni
1	Rubinetto a galleggiante	215.284.00.1	non più disponibile, sostituito dal 240.783.00.1
2 2.1	Rubinetto a galleggiante Unifill Set di guarnizioni per Unifill	240.783.00.1 240.771.001	
3	Set per montaggio posteriore	240.017.00.1	
4 4.1 4.2	Campana completa Guarnizione per campana o 58 x 32 mm Staffa per campana	816.969.00.1 816.179.00.1 241.167.00.1	kit staffe (pag. 51)
in In in in Lr Lr in C in Lr in	Bacinella completa Guarnizioni in gomma 61 x 78 mm Controdado 60 x 1/8" Guarnizioni in gomma 2" Anello in gomma 2" Dado 60 x 1/8"	215.324.11.1 891.018.00.1 240.983.11.1 891.212.00.1 891.721.11.1 891.289.11.1	con pos. 5.1 e 5.4 non più disponibile
6 6.1 6.2	Coperchio completo Molletta per fissaggio del coperchio Tasto di comando	215.352.11.1 294.821.00.1 215.362.00.1	non più disponibile con molla
7	Leva di comando	816.889.16.1	
8	Raccordo a premistoppa	294.833.21.1	
9	Materiale di fissaggio	294.825.00.1	
10	Adattatore per raccordo laterale dx	240.711.00.1	

Cassetta di risciacquo Articolo 127.000 dal 1983

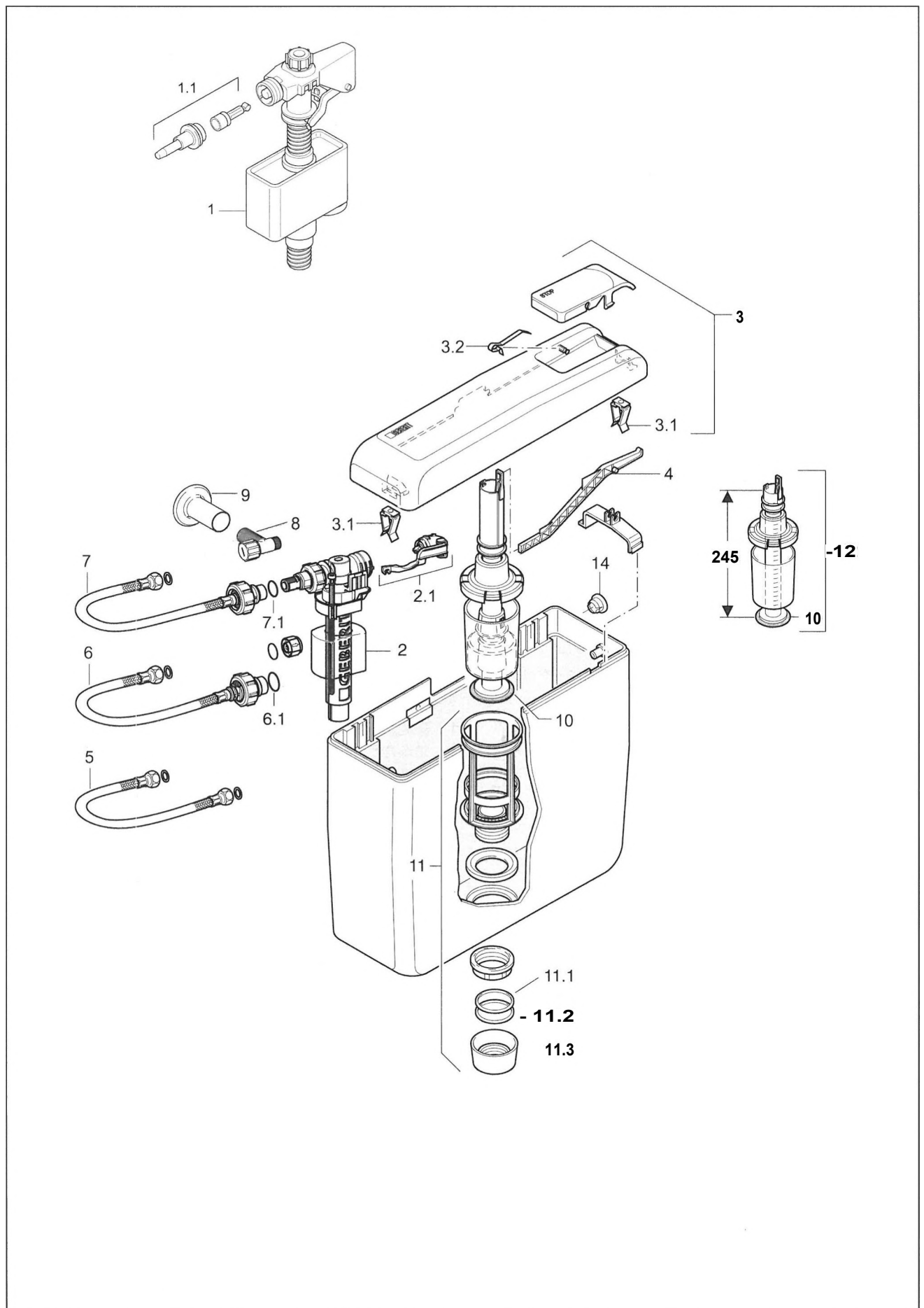


Cassetta di risciacquo Articolo 127.000 dal 1983

Pos.	Descrizione	Articolo	Osservazioni
1	Rubinetto a galleggiante	215.284.00.1	non più disponibile, sostituito dal 240.783.00.1
1.1	Set di guarnizioni	240.182.00.1	
2	Rubinetto a galleggiante Unifill	240.783.00.1	
2.1	Set di guarnizioni Unifill	240.771.001	
3	Campana completa	813.751.00.1	non più disponibile, sostituito con 240.113.00.1
3.1	Guarnizione per campana ø 63 x 62 mm	816.418.00.1	
4	Campana telescopica completa	240.113.00.1	kit staffe (pag. 51)
4.1	Staffa per campana	241.167.00.1	
5	Leva di comando	813.759.11.1	
6	Supporto per leva	813.760.93.1	non più disponibile
7	Bacinella completa	215.026.11.1	con pos. 7.1 e 7.4 non più disponibile
7.1	Guarnizioni in gomma 61 x 78 mm	891.018.00.1	
7.2	Controdado 60 x 1/8"	240.983.11.1	
7.3	Guarnizioni in gomma 2"	891.212.00.1	
7.4	Anello in gomma 2"	891.721.11.1	
7.5	Dado 60 x 1/8"	891.289.11.1	
8	Bacinella completa	813.404.00.1	con dispositivo per la regolazione del flusso di risciacquo
9	Coperchio completo	215.430.11.1	non più disponibile
9.1	Mollette per coperchio	294.821.00.1	
9.2	Tasto di comando	215.429.11.1	
9.3	Molla per tasto	813.514.00.1	
10	Coperchio senza tasto di comando	215.502.11.1	con pos. 9.1 e 9.3 (pneumatico)
11	Coperchio completo	215.504.11.1	non più disponibile
12	Rubinetto d'arresto 1/2"	215.085.21.1	
13	Raccordo a premistoppa	294.833.21.1	
14	Materiale di fissaggio	294.825.00.1	
15	Set di servizio	288.585.21.1	
16	Tappo per cassetta	816.803.11.1	
17	Dispositivo di sollevamento	240.004.00.1	Per comando pneumatico 2 pezzi
17.1	Membrana	813.716.00.1	
18	Tappo di chiusura per campana	240.031.00.1	Per regolazione da 9 a 6 litri
19	Accesori per allacciamento	215.512.00.1	

Cassetta di risciacquo

Articolo 1129.000 dal 1988



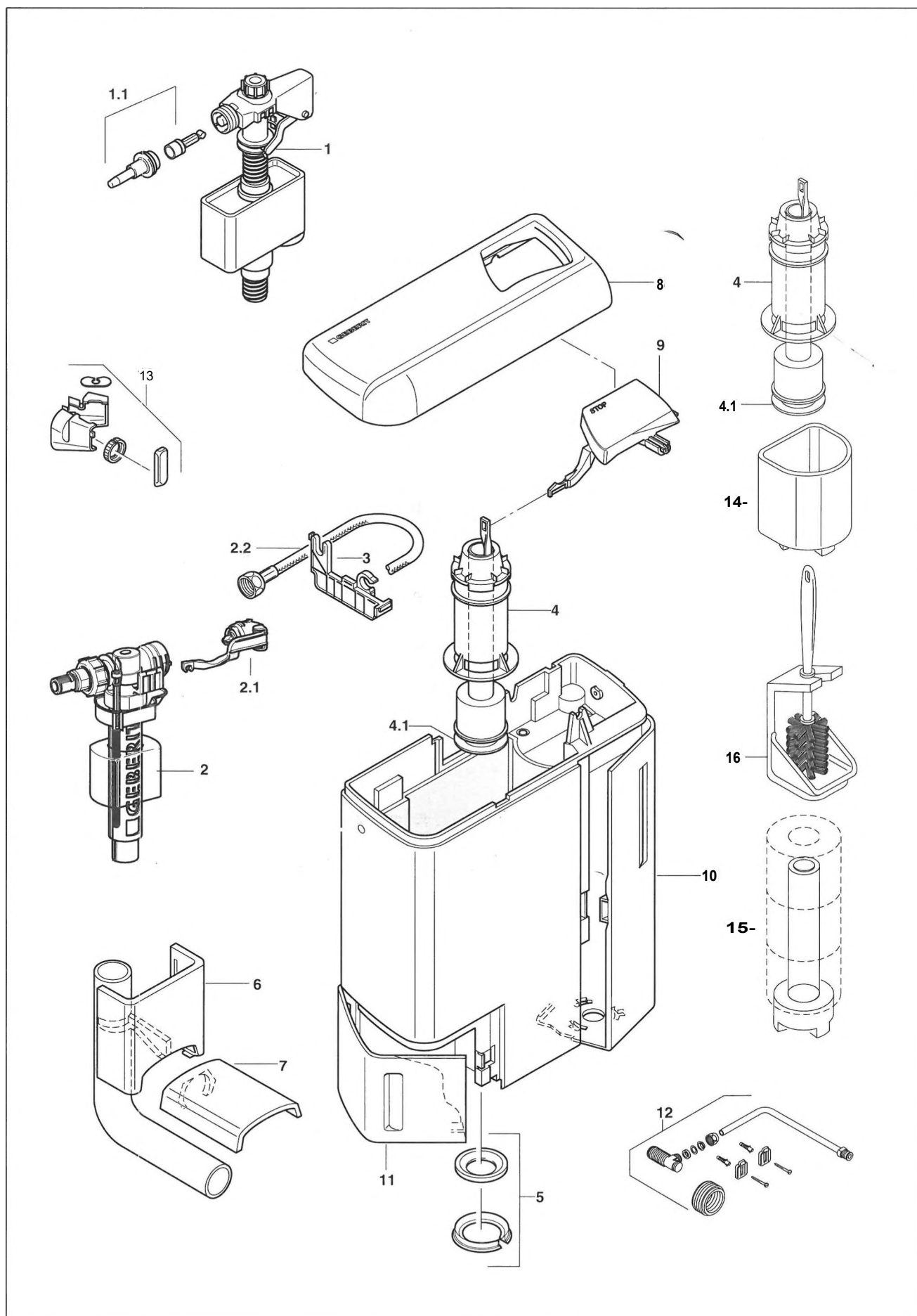
Cassetta di risciacquo

Articolo 129.000 dal 1988

Pos.	Descrizione	Articolo	Osservazioni
1	Rubinetto a galleggiante	215.419.00.1	non più disponibile, sostituito con 240.783.00.1
1.1	Set di guarnizioni	240.182.00.1	
2	Rubinetto a galleggiante Unifill	240.783.00.1	
2.1	Set di guarnizioni per Unifill	240.771.00.1	
3	Coperchio completo	240.012.11.1	
3.1	Mollette del coperchio	294.821.00.1	
3.2	Mollette per tasto di comando	813.514.00.1	
4	Leva	888.520.16.1	non più disponibile
5	Tubo flessibile corazzato	240.069.00.1	
6	Tubo flessibile corazzato per rubinetto a galleggiante compatto	216.602.00.1	
6.1	O-Ring di EPDM 18 x 2 mm	240.922.00.1	
7	Tubo flessibile corazzato per rubinetto a galleggiante Unifill	240.989.00.1	G 3/8, nipplo sintetico
7.1	O-Ring di EPDM 18 x 2 mm	240.922.00.1	
8	Rubinetto d'arresto	240.154.00.1	
9	Rosone	817.603.11.1	
10	Guarnizione della campana 63 x 32 mm	816.418.00.1	
11	Bacinella completa	215.026.11.1	
11.1	Guarnizione in gomma 2"	891.212.00.1	
11.2	Anello in gomma 2"	891.721.11.1	
11,3	Dado 60 x 1/8"	891.289.11.1	
12	Campana	240.113.00.1	

Cassetta di risciacquo

Articolo 124.000 Trend dal 1991 al 1994

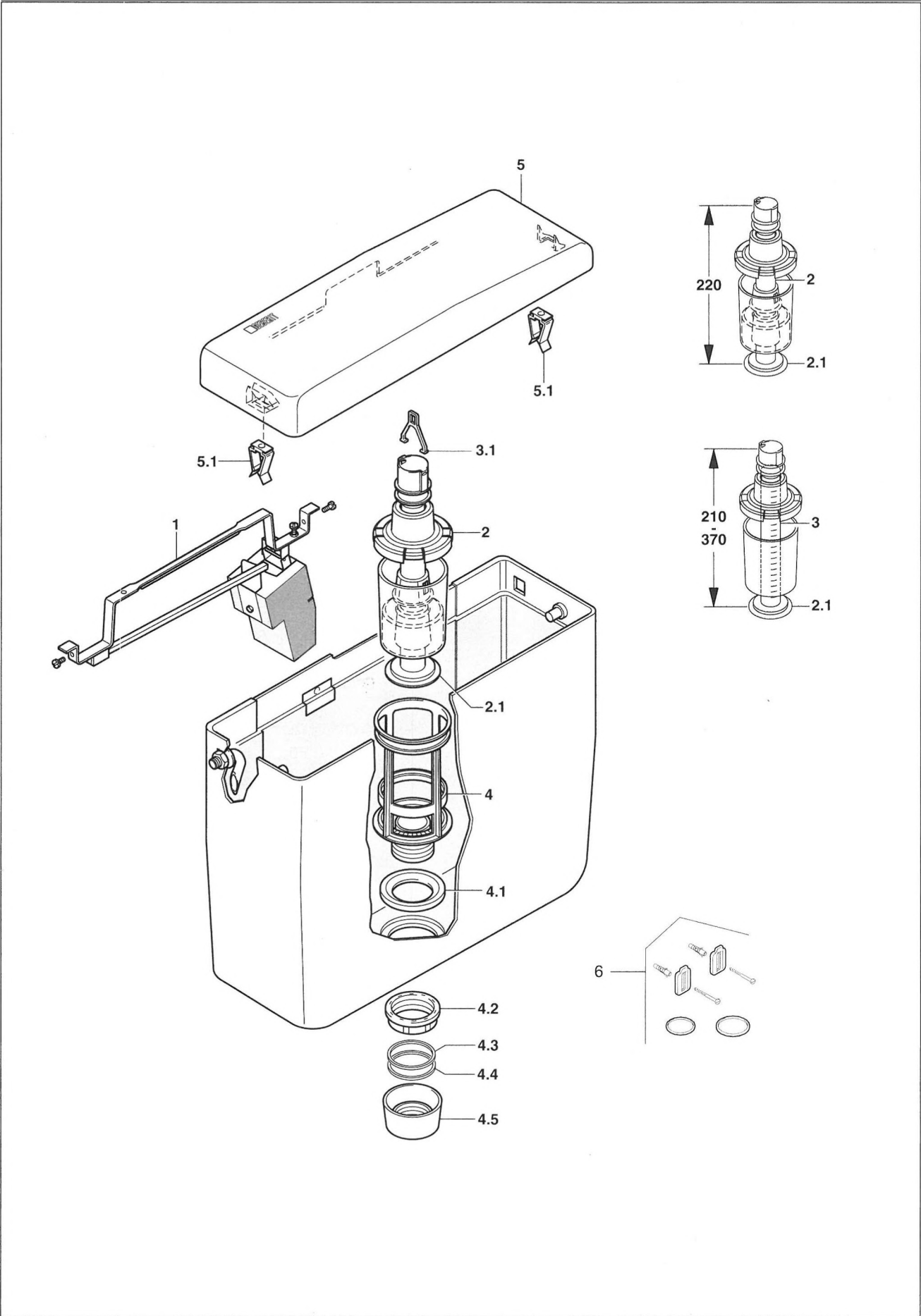


Cassetta di risciacquo

Articolo 124.000 Trend dal 1991 al 1994

Pos.	Descrizione	Articolo	Osservazioni
1	Rubinetto a galleggiante	215.510.00.1	non più disponibile, sostituito con 240.783.00.1
1.1	Set di guarnizioni	240.182.00.1	
2	Rubinetto a galleggiante Unifill	240.783.00.1	
2.1	Set di guarnizioni per Unifill	240.771.00.1	
2.2	Flessibile	240.138.00.1	
3	Supporto	889.604.93.0	non più disponibile
4	Campana completa	240.140.00.1	
4.1	Guarnizione per campana o 63 x 32 mm	816.418.00.1	
5	Guarnizione e anello di premistoppa	240.139.00.1	
6	Copertura per tubo di scarico	240.136.11.1	non più disponibile
7	Copertura per tubo di scarico	240.135.11.1	non più disponibile
8	Coperchio per cassetta	240.185.11.1	con pos. 7
9	Tasto di comando	240.134.11.1	non più disponibile
10	Sportello destro	240.131.11.1	non più disponibile
11	Sportello sinistro	240.132.11.1	non più disponibile
12	Accessori di montaggio	889.620.00.1	
13	Copertura per rubinetto d'arresto	240.137.11.1	non più disponibile
14	Contenitore multiuso	240.090.00.1	non più disponibile
15	Supporto portacarta per 3 rotoli	240.091.00.1	non più disponibile
16	Portascopino con scopino	240.092.00.1	non più disponibile

Cassetta di risciacquo
Articolo 14.975 10 litri 1974/82 e
Articolo 14.976 14 litri 1974/82



Cassetta di risciacquo

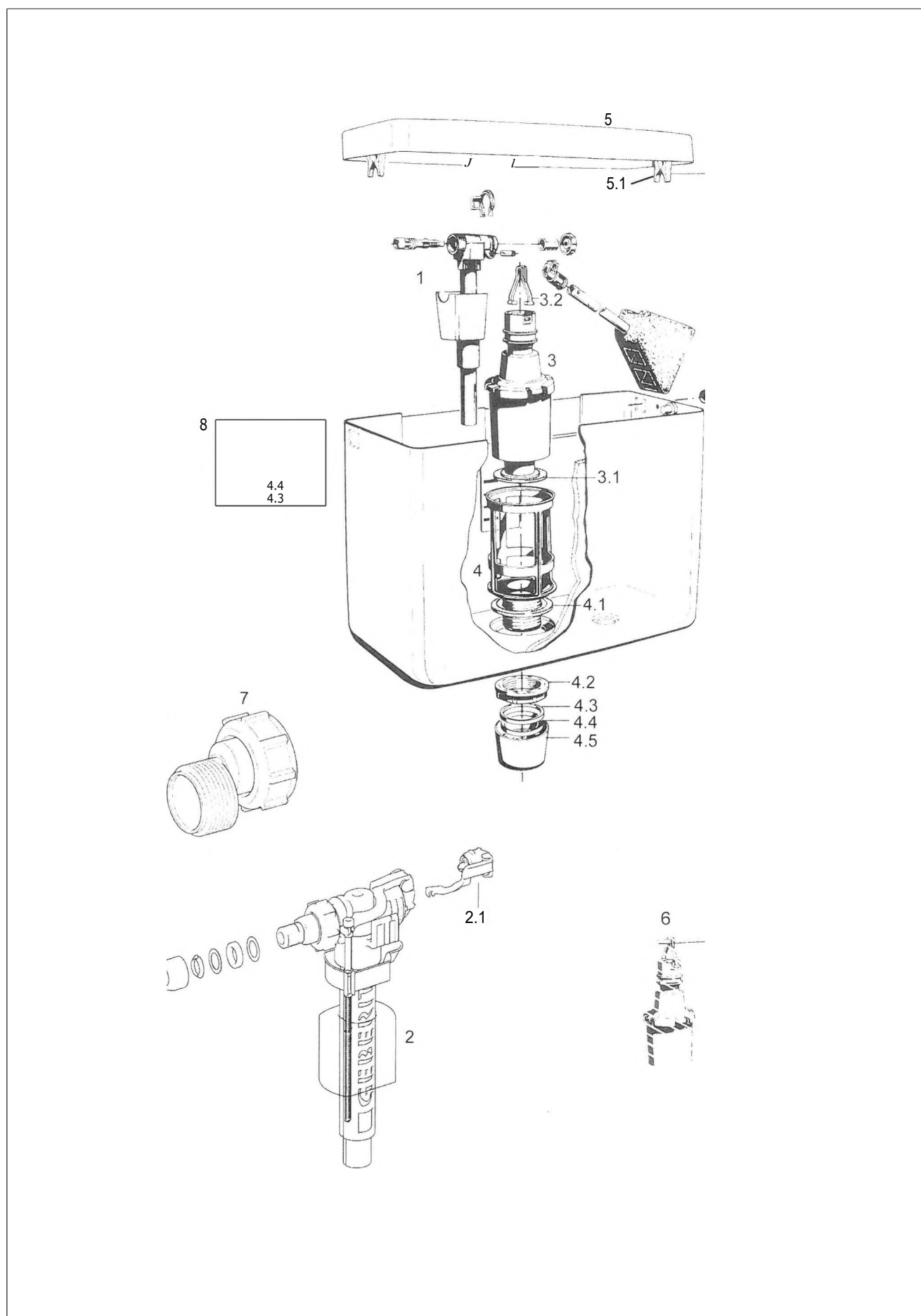
Articolo 14.975 10 litri 1974/82 e

Articolo 14.976 14 litri 1974/82

Pos.	Descrizione	Articolo	Osservazioni
1	Dispositivo automatico completo	816.938.00.1	non più disponibile
2	Campana completa 10 litri	816.663.00.1	non più disponibile, sostituita dal 240.113.00.1
2	Campana completa 14 litri	816.747.00.1	non più disponibile, sostituita dal 240.113.00.1
2.1	Guarnizione per campana o 63 x 32 mm	816.418.00.1	
3	Campana completa telescopica universale	240.113.00.1	
3.1	Staffa per campana	241.167.00.1	kit staffe (pag. 51)
	Bacinella completa	215.052.11.1	con pos. 4.1 e 4.4
	Guarnizione	813.248.00.0	non più disponibile
	Controdado 5/4"	891.738.11.1	
	Guarnizione in gomma o 32	379.782.16.1	
	Anello di premistoppa o 32	379.783.00.1	
	Rosone bianco con dado 5/4"	893.316.11.1	
Loim u3	Coperchio bianco completo	215.149.11.1	10 litri 14.975
	Coperchio bianco completo	294.551.11.1	14 litri 14.976
	Molletta per fissaggio del coperchio	294.821.00.1	
6	Set di fissaggio	294.811.00.1	

Cassetta di risciacquo

Articolo 12.400 dal 1977 al 1984



Cassetta di risciacquo

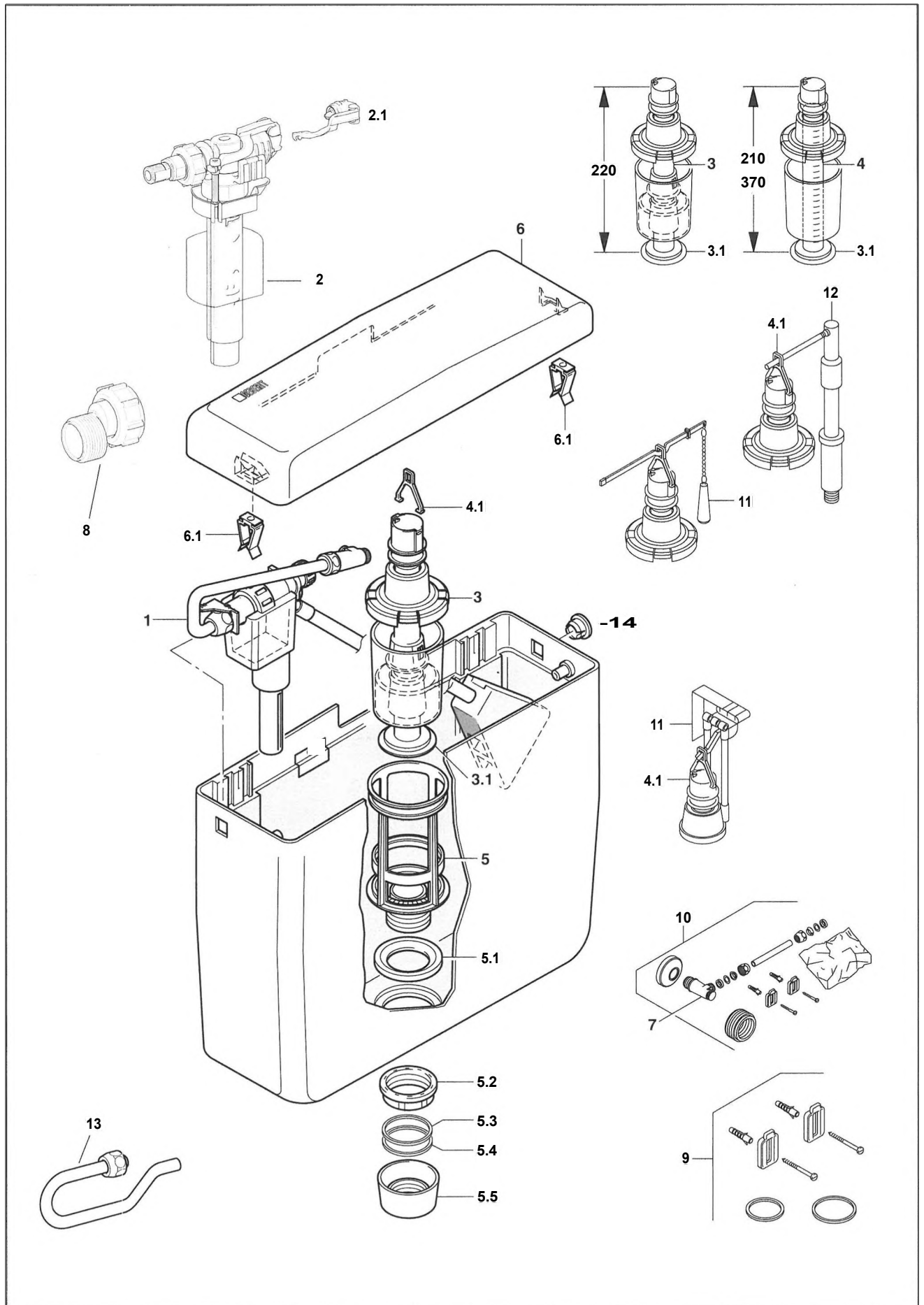
Articolo 12.400 dal 1977 al 1984

1

Pos.	Descrizione	Articolo	Osservazioni
1	Rubinetto a galleggiante	215.419.00.1	non più disponibile, sostituito dal 240.783.00.1
2 2.1	Rubinetto a galleggiante Unifill Set di guarnizioni per Unifill	240.783.00.1 240.771.00.1	
3 3.1 3.2	Campana telescopica completa Guarnizione per campana ø 63 x 32 mm Staffa per campana	240.113.00.1 816.418.00.1 241.167.00.1	kit staffe (pag. 51)
4 4.1 4.2 4.3 4.4 4.5	Bacinella completa Guarnizione Controdado 44 mm x 1/8" Guarnizione in gomma 32 mm Anello di premistoppa Rosone bianco con dado 5/4"	215.052.11.1 891.148.00.0 891.738.11.1 379.783.00.1 379.782.16.1 893.316.11.0	con pos. 4.1 e 4.4
5 5.1	Coperchio bianco articolo 63/75 Molletta per il fissaggio del coperchio	215.149.11.1 294.821.00.1	con pos. 5.1
6	Comando idraulico	115.106.00.1	sostituzione con comandi pneumatici
7	Adattatore eccentrico	240.711.00.1	
8	Materiali di fissaggio	294.811.00.1	
9	Tappo laterale	816.803.11.1	

Cassetta di risciacquo

Articolo 22.000 (122.000) dal 1980 al 1990



Cassetta di risciacquo

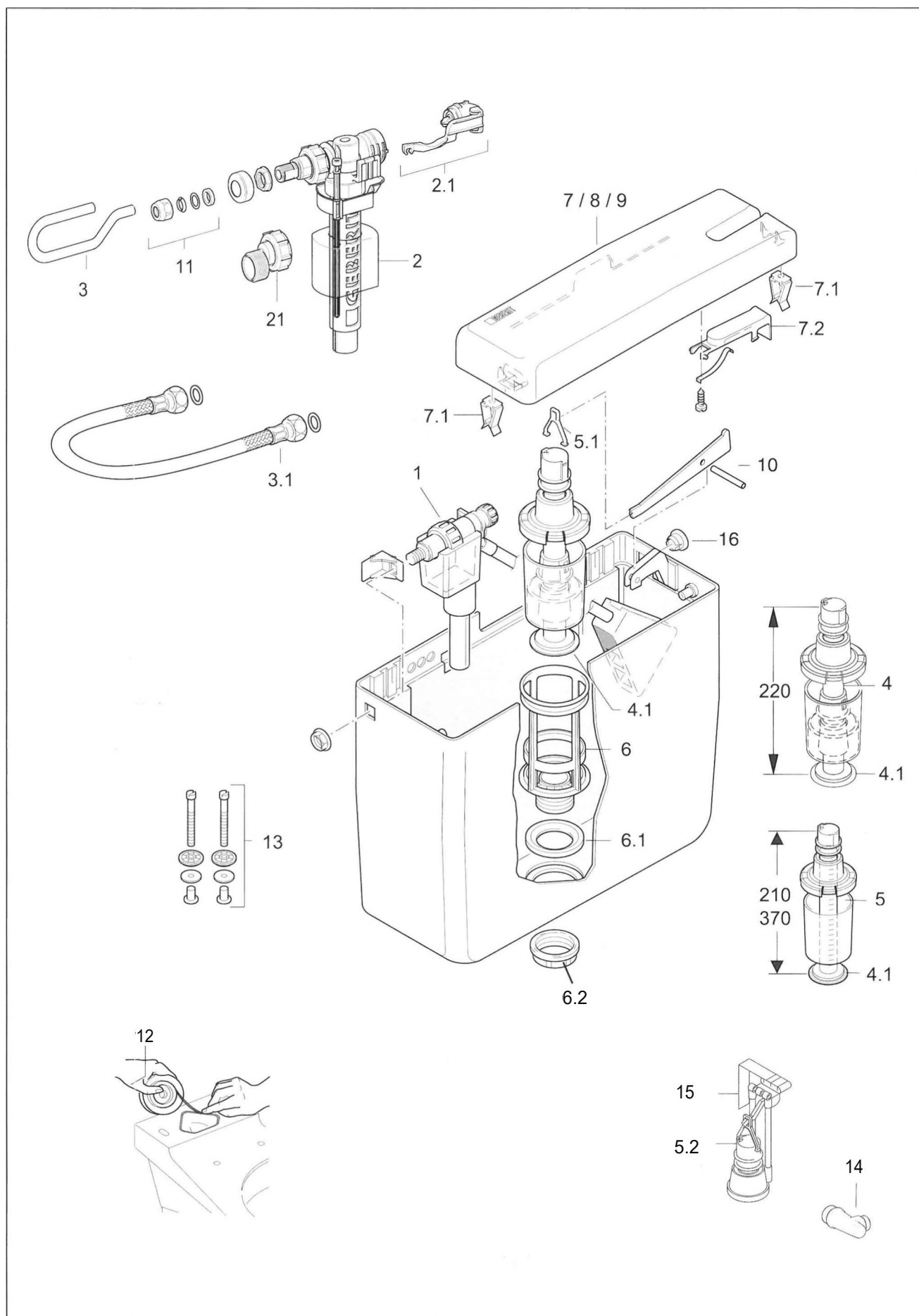
Articolo 22.000 (122.000) dal 1980 al 1990

1

Pos.	Descrizione	Articolo	Osservazioni
1	Rubinetto a galleggiante	215.282.00.1	non più disponibile, sostituito dal 240.783.00.1
2 2.1	Rubinetto a galleggiante Unifill Set di guarnizioni per Unifill	240.783.00.1 240.182.00.1	
3 3.1	Campana completa Guarnizione per campana e 63 x 32 mm	816.663.00.1 816.418.00.1	non più disponibile sostituita da 240.113.00.1
4 4.1	Campana telescopica completa Staffa per campana	240.113.00.1 241.167.00.1	kit staffe (pag. 51)
Loc. 101 101.101	Bacinella completa Guarnizione Controdado 5/9" Guarnizione o 32 Anello premistoppa e 32 Rosone bianco con dado 5/4"	215.052.11.1 813.248.00.0 891.738.11.1 379.782.16.1 379.783.00.1 893.316.11.1	con pos. 5.1 e 5.4 non più disponibile
6 6.1	Coperchio per cassetta Mollette per il fissaggio del coperchio	215.326.11.1 294.821.00.1	con pos. 4.1 (per comando a catenella)
7	Rubinetto d'arresto R 1/2"	215.085.21.1	
8	Adattatore eccentrico	240.711.00.1	
9	Materiale di fissaggio	294.811.00.1	
10	Accessori di montaggio	216.857.00.1	
11	Catenella con maniglia	215.177.00.1	
12	Comando idraulico	115.106.00.1	
13	Set per montaggio posteriore Unifill	240.017.00.1	
14	Tappo laterale	816.803.11.1	

Cassetta di risciacquo

Articolo 121.000 (21.000) dal 1976 al 1991



Cassetta di risciacquo

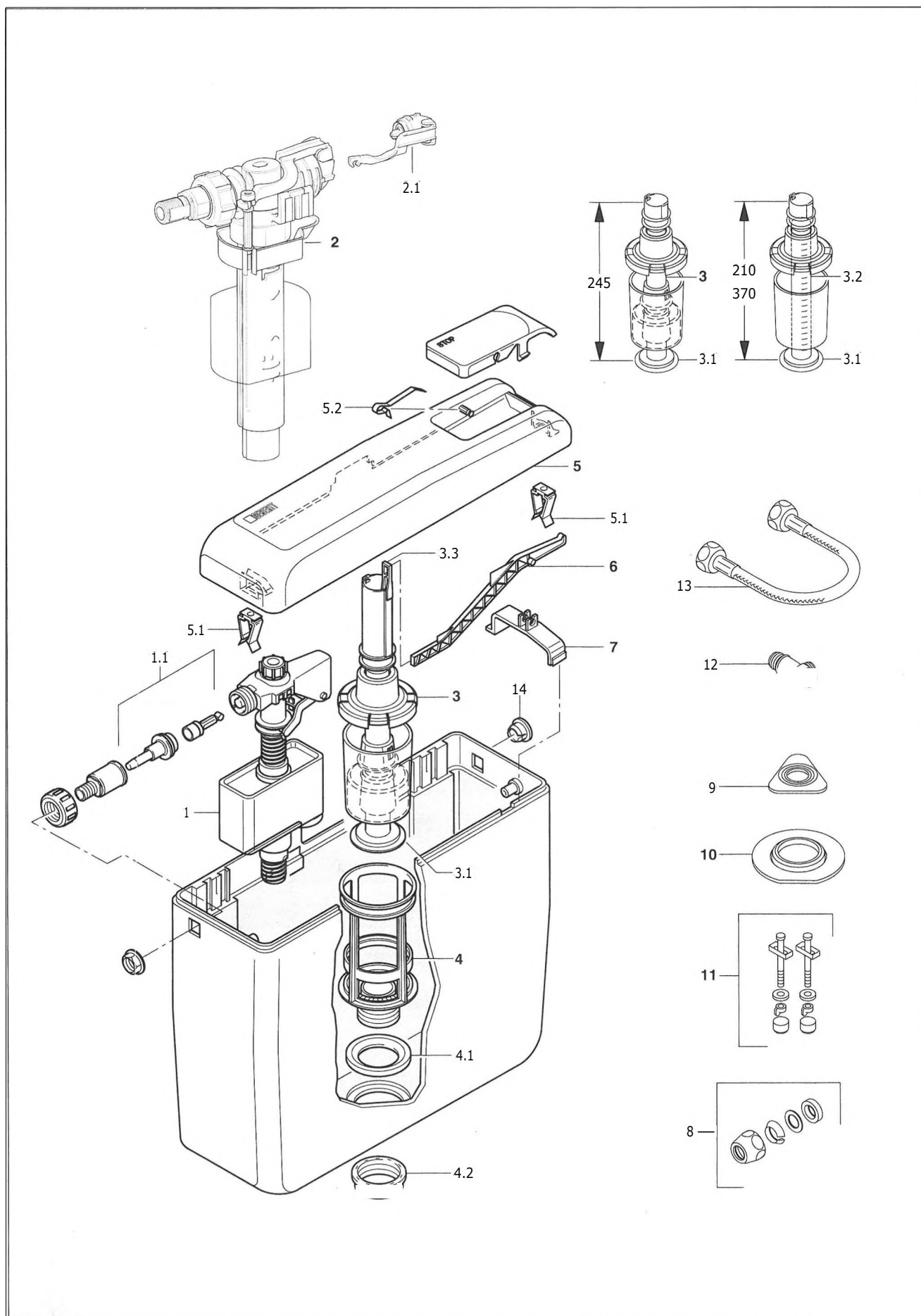
Articolo 121.000 (21.000) dal 1976 al 1991

1

Pos.	Descrizione	Articolo	Osservazioni
1	Rubinetto a galleggiante	215.325.00.1	non più disponibile, sostituito da 240.783.00.1
2 2.1	Rubinetto a galleggiante Unifill Set di guarnizioni Unifill	240.783.00.1 240.771.00.1	
3 3.1	Tubo di collegamento per attacco posteriore Tubo flessibile corazzato	240.017.00.1 240.069.00.1	
4 4.1	Campana completa Guarnizione per campana o 63 x 32	215.102.11.1 816.418.00.1	non più disponibile, sostituito da 240.113.00.1
5 5.1 5.2	Campana telescopica completa Staffa per campana Staffa per campana	240.113.00.1 241.167.00.1 241.167.00.1	kit staffe (pag. 51) kit staffe (pag. 51)
6 6.1 6.2	Bacinella completa Guarnizioni in gomma Controdado 60 mm x 1/8"	215.348.11.1 891.018.00.1 240.983.11.1	con pos. 6.1 e 6.2 non più disponibile
7 7.1 7.2	Coperchio con tasto di comando Molla per fissaggio del coperchio Tasto di comando	215.275.11.1 294.821.00.1 215.362.00.1	con posizione manuale cromato
8	Coperchio senza comando	215.276.11.1	non più disponibile
9	Coperchio awitato	215.277.11.1	con pos. 7.1 e 7.2
10	Leva di comando	816.889.16.1	
11	Raccordo a premistoppa	294.833.21.1	
12	Mastice 8 x 600 mm	992.176.00.1	
13	Materiale di fissaggio	216.592.00.1	
14	Rubinetto d'arresto 1/2"	215.085.21.1	
15	Comando a cavo	817.006.00.1	
16	Tappo per cassetta	816.803.11.1	

Cassetta di risciacquo

Articolo 128.010 dal 1986



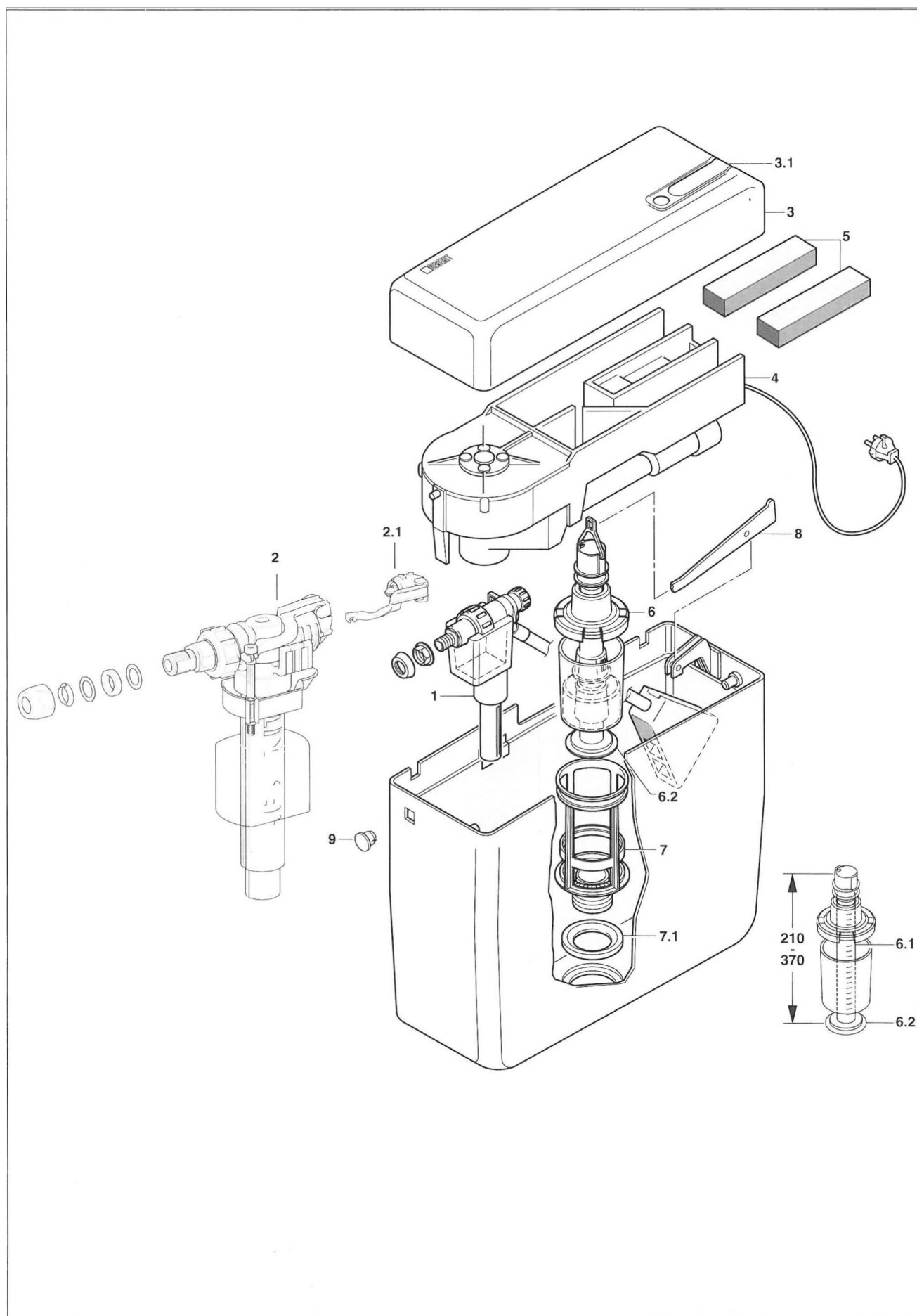
Cassetta di risciacquo

Articolo 128.010 dal 1986

Pos.	Descrizione	Articolo	Osservazioni
1	Rubinetto a galleggiante	214.33t00.1	non più disponibile, sostituito da 240.783.00.1
1.1	Set di guarnizioni	240.182.00.1	
2	Rubinetto a galleggiante Unifill	240.783.00.1	
2.1	Set di guarnizioni Unifill	240.771.00.1	
3	Campana completa	888.523.00.1	non più disponibile, sostituito da 240.113.00.1
3.1	Guarnizione per campana o 63 x 32 mm	816.418.00.1	
3.2	Campana telescopica completa	240.113.00.1	
3.3	Staffa per campana	241.167.00.1	kit staffe (pag. 51)
4	Bacinella completa	240.111.00.1	
4.1	Guarnizione in gomma 61 x 78 mm	891.018.00.1	
4.2	Controdado 60 x 1/8"	240.983.11.1	non più disponibile
5	Coperchio completo	215.445.11.1	
5.1	Molla per il fissaggio del coperchio	294.821.00.1	
5.2	Molla per tasto	813.514.00.1	
6	Leva	888.520.16.1	non più disponibile
7	Supporto	888.519.11.1	non più disponibile
8	Raccordo a premistoppa	294.833.21.1	
9	Guarnizione	813.812.00.1	
10	Guarnizione a sezione profilata	888.581.00.1	
11	Materiale di fissaggio	216.786.00.1	
12	Rubinetto d'arresto 1/2"	215.085.21.1	
13	Flessibile	240.069.00.1	
14	Tappo per cassetta	816.803.11.1	

Cassetta di risciacquo Fresh con coperchio ventilatore

Articoli 125.972 / 121.972 dal 1979 al 1987



Cassetta di risciacquo Fresh con coperchio ventilatore

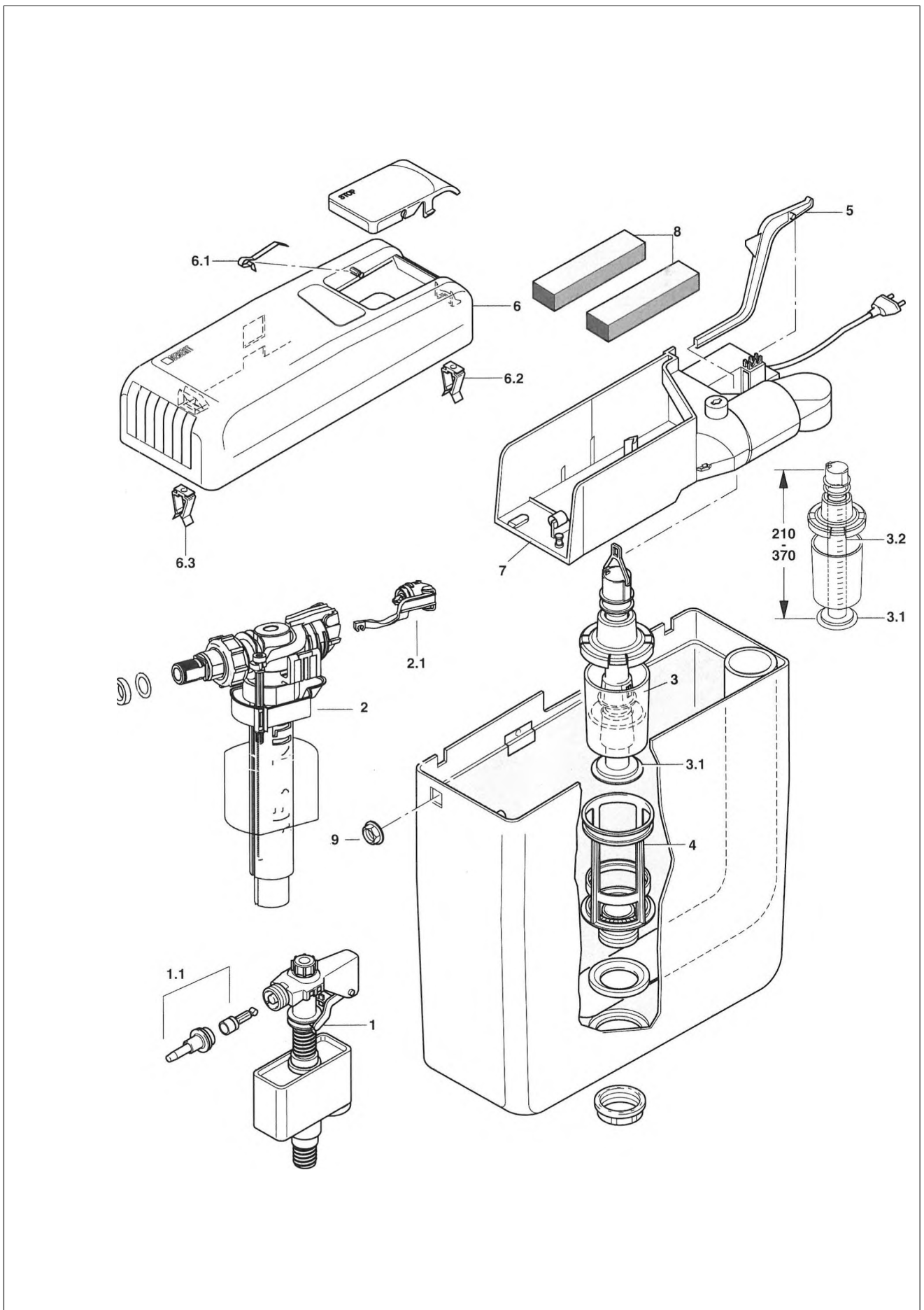
Articoli 125.972 / 121.972 dal 1979 al 1987



Pos.	Descrizione	Articolo	Osservazioni
1	Rubinetto a galleggiante	215.325.00.1	non più disponibile, sostituito ad 240.783.00.1
2 2.1	Rubinetto a galleggiante Unifill Set di guarnizioni per Unifill	240.783.00.1 240.771.00.1	
3 3.1	Coperchio con comando Tasto di comando	814.137.11.1 215.362.00.1	bianco cromato
4	Meccanismo di ventilazione	814.136.11.1	senza coperchio
5	Filtro di carbone attivo	215.351.00.1	
6 6.1 6.2	Campana Campana Guarnizione per campana e 63 x 32 mm	889.117.00.0 240.113.00.1 816.418.00.1	non più disponibile, sostituito dal 240.113.00.1
7 7.1	Bacinella completa Guarnizione	240.117.00.1 813.248.00.1	non più disponibile non più disponibile
8	Leva	816.889.16.1	
9	Tappo per cassetta	816.803.11.1	

Cassetta di risciacquo Fresh con coperchio ventilatore

Articoli 129.200 / 128.200 dal 1988



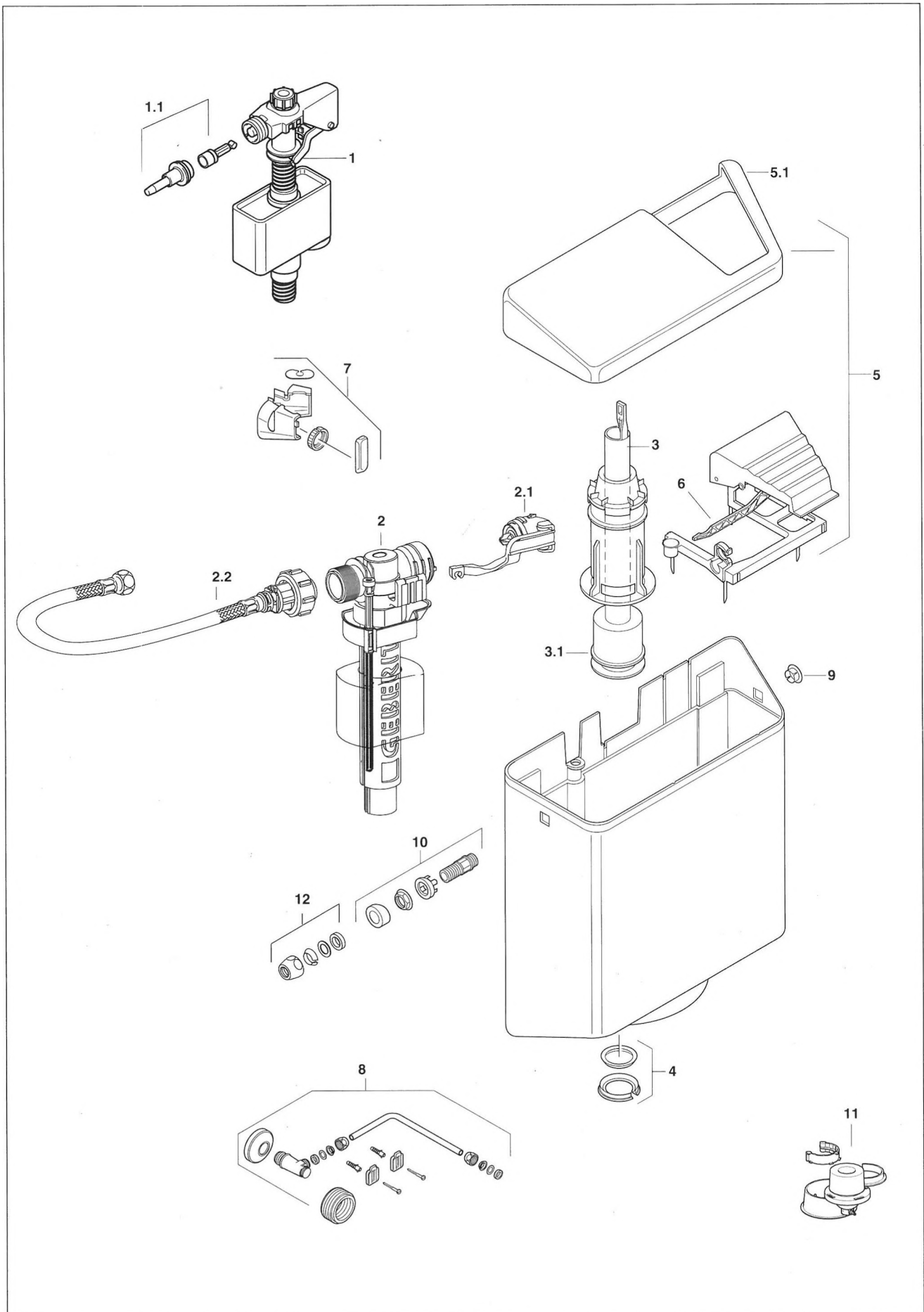
Cassetta di risciacquo Fresh con coperchio ventilatore

Articoli 129.200 / 128.200 dal 1988

Pos.	Descrizione	Articolo	Osservazioni
1	Rubinetto a galleggiante	215.419.00.1	non più disponibile, sostituito da 240.783.00.1
1.1	Set di guarnizioni	240.182.00.1	
2	Rubinetto a galleggiante Unifill	240.783.00.1	
2.1	Set di guarnizioni per Unifill	240.771.00.1	
3	Campana	816.914.00.1	non più disponibile, sostituito dal 240.113.00.1
3.1	Guarnizione per campana a 63 x 32 mm	816.418.00.1	
3.2	Campana telescopica completa	240.113.00.1	
4	Bacinella completa	889.425.00.0	non più disponibile
5	Leva	889.497.93.1	per 128.200
5	Leva	889.205.93.1	per 129.200
0 08 i 0Z	Coperchio con tasto di comando Coperchio Molla per tasto Molla per il fissaggio del coperchio	889.226.11.1 889.217.11.1 813.514.00.1 294.821.00.1	non più disponibile non più disponibile
7	Meccanismo di ventilazione	889.219.00.1	senza coperchio
8	Filtro di carbone attivo	215.351.00.1	
9	Tappo per cassetta	816.803.11.1	

Cassetta di risciacquo

Articoli 130.000, 130.013, 130.014 dal 1993



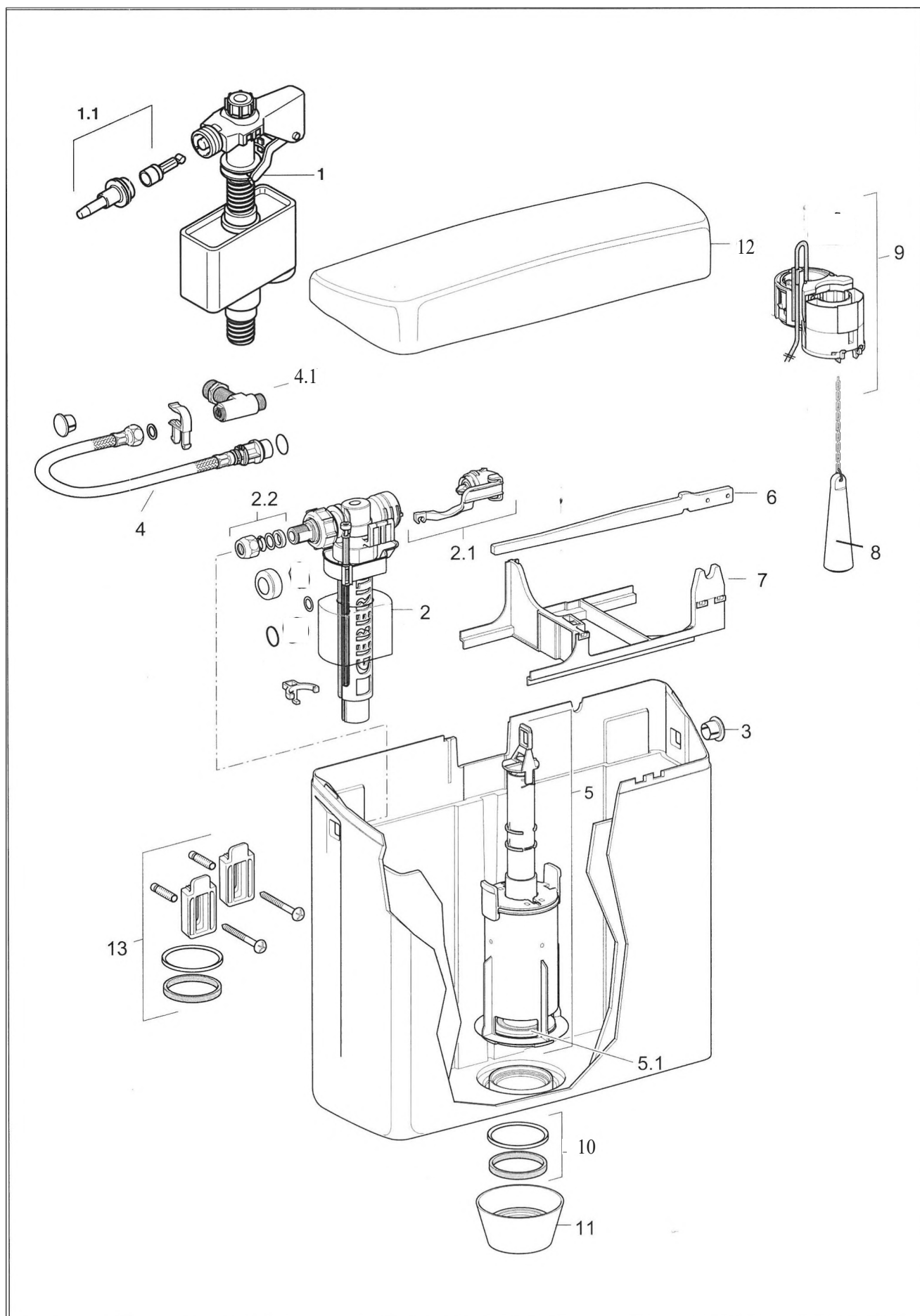
Cassetta di risciacquo a bassa posizione

Articoli 130.000, 130.013, 130.014 dal 1993

Pos.	Descrizione	Articolo	Osservazioni
1	Rubinetto a galleggiante	215.419.00.1	non più disponibile, sostituito da 240.783.00.1
1.1	Set di guarnizioni per rubinetto compatto	240.182.00.1	
2	Rubinetto a galleggiante Unifill	240.783.00.1	
2.1	Set di guarnizioni per Unifill	240.771.00.1	
2.2	Flessibile per galleggiante compatto e Unifill	240.138.00.1	
3	Campana	890.095.00.1	con pos. 3.1
3.1	Guarnizione per campana o 63 x 32 mm	816.418.00.1	
4	Guarnizione a ribaltamento con anello di sicurezza	240.139.00.1	
5	Coperchio completo con tasto di comando	240.099.11.1	
5.1	Coperchio senza tasto di comando	240.174.11.1	
6	Leva	240.246.00.1	
7	Carenatura del rubinetto d'arresto	240.137.11.1	non più disponibile
8	Set di servizio per 130.000 / 130.014	216.859.00.0	
9	Tappo per cassetta	816.803.11.1	
10	Nipplo completo 3/8"	240.245.00.1	
11	Dispositivo di sollevamento	240.004.00.1	per comando pneumatico
12	Raccordo a premistoppa 3/8" x 10 mm	294.833.21.1	

Cassetta di risciacquo

Articolo 123.300 dal 1993, 123.700 dal 1998

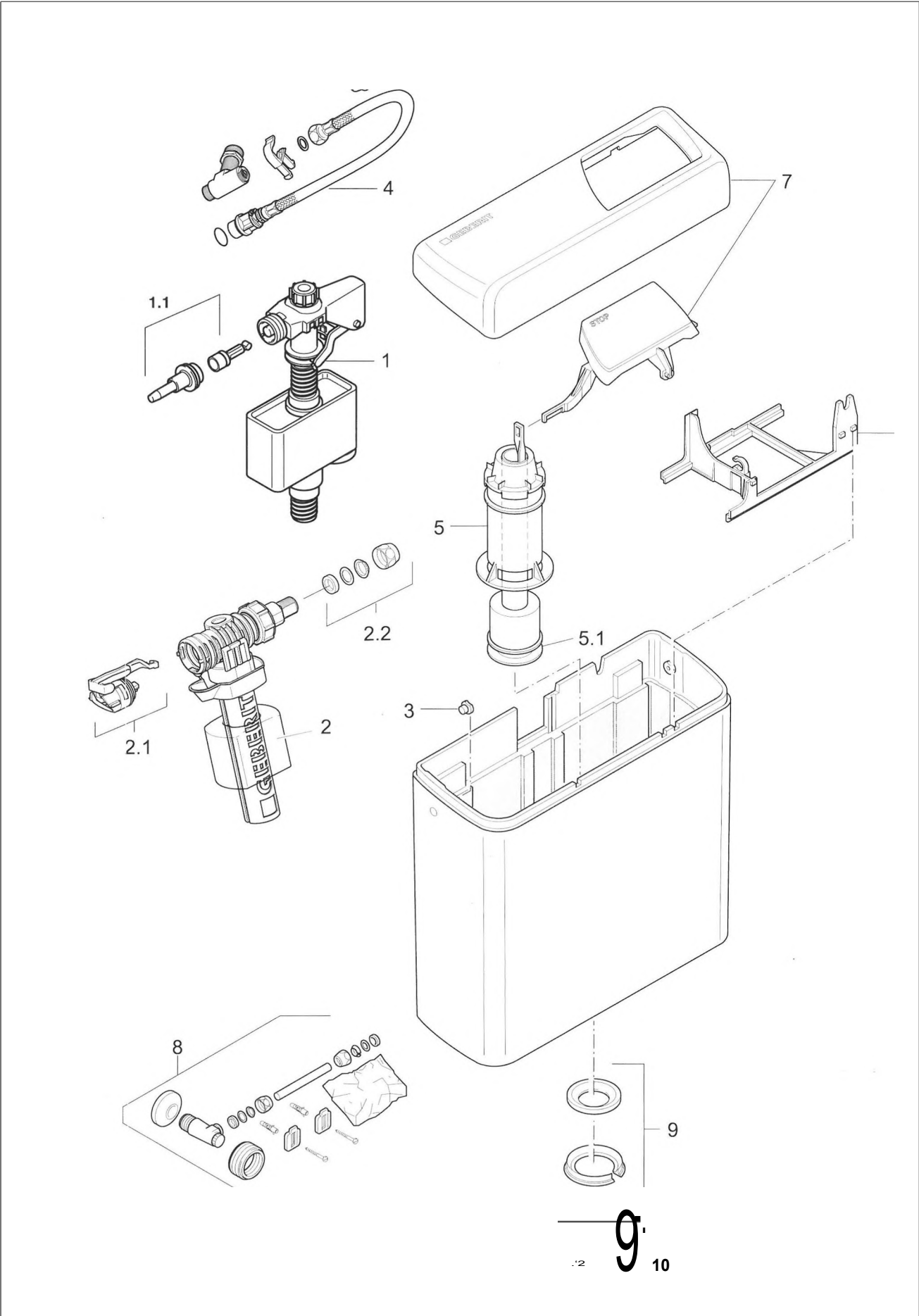


Cassetta di risciacquo

Articolo 123.300 dal 1993, 123.700 dal 1998

Pos.	Descrizione	Articolo	Osservazioni
1	Rubinetto a galleggiante	215.419.00.1	non più disponibile, sostituito da 240.783.00.1
1.1	Set di guarnizioni	240.182.00.1	
2	Rubinetto a galleggiante Unifill	240.783.00.1	
2.1	Set di guarnizioni per Unifill	240.771.00.1	
2.2	Raccordo a premistoppa	294.833.21.1	
3	Tappo	816.803.11.1	
4	Kit per allacciamento posteriore centrale	115.427.00.1	solo con rubinetto a galleggiante Unifill
4.1	Rubinetto d'arresto	216.021.00.1	
5	Campana con bacinella completa	240.576.00.1	
5.1	Guarnizione della campana ø 63 x 32 mm	816.418.00.1	
6	Leva	890.236.11.1	
7	Supporto	889.853.00.1	
8	Comando a catena completo	215.177.00.1	
9	Dispositivo di sollevamento pneumatico	240.573.00.1	
10	Set di guarnizioni	240.815.00.1	
11	Rosone	893.316.11.1	
12	Coperchio	890.240.11.1	
13	Materiale di fissaggio	294.802.00.1	

Cassetta di risciacquo
Articoli 123.001 e 123.002 dal 1993



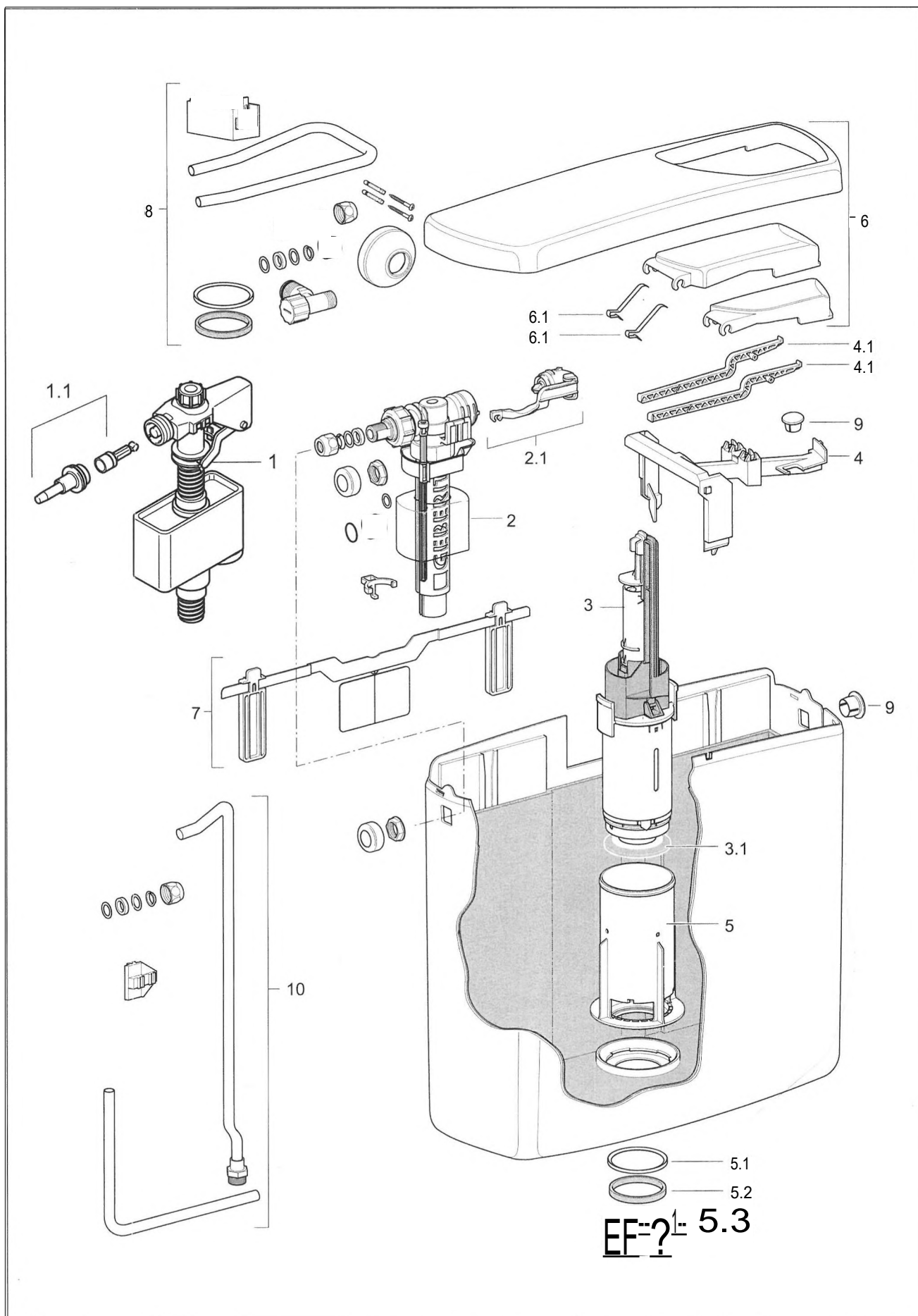
Cassetta di risciacquo

Articoli 123.001 e 123.002 dal 1993

Pos.	Descrizione	Articolo	Osservazioni
1	Rubinetto a galleggiante	215.419.00.1	non più disponibile, sostituito da 240.783.00.1
1.1	Set di guarnizioni	240.182.00.1	
2	Rubinetto a galleggiante Unifill	240.783.00.1	
2.1	Set di guarnizioni per Unifill	240.771.00.1	
2.2	Raccordo a premistoppa	294.833.21.1	
3	Tappo	816.803.11.1	
4	Set per l'allacciamento posteriore centrale	115.427.00.1	solo con rubinetto a galleggiante Unifill
5	Campana	240.576.00.1	
5.1	Guarnizione per campana	816.418.00.1	
6	Supporto	889.853.00.1	
7	Coperchio con tasto di comando	240.151.11.1	
8	Set di servizio per 123.001 / 002	216.856.00.0	
9	Guarnizioni	240.139.00.1	
10	Rosone	893.316.11.1	

Cassetta di risciacquo

Articolo 1140.301 e 140.302 dal 1998



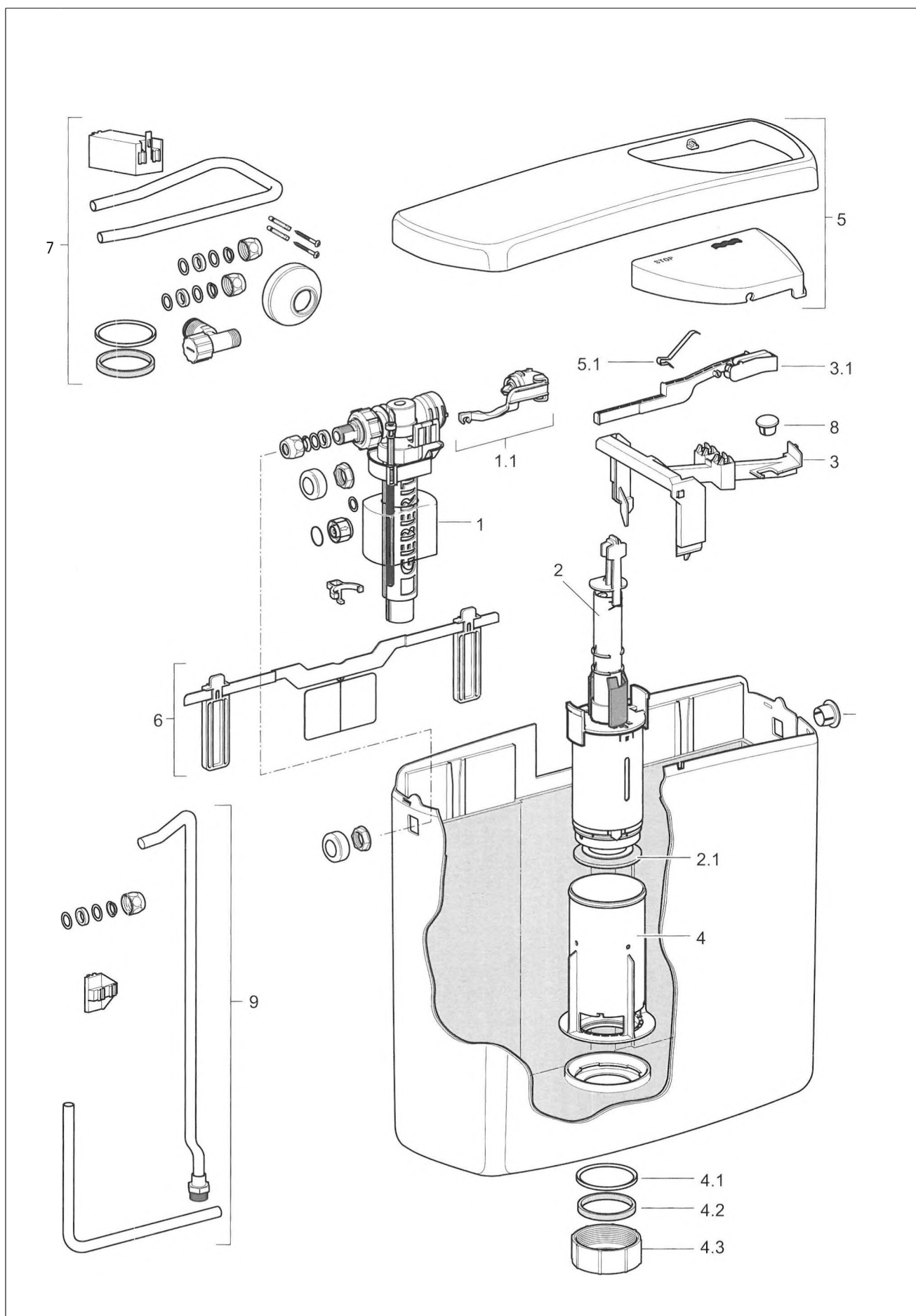
Cassetta di risciacquo

Articolo 140.301 e 140.302 dal 1998

Pos.	Descrizione	Articolo	Osservazioni
1	Rubinetto a galleggiante	215.419.00.1	non più disponibile, sostituito da 240.783.00.1
1.1	Set di guarnizioni	240.182.00.1	
2	Rubinetto a galleggiante Unifill	240.783.00.1	
2.1	Set di guarnizioni per Unifill	240.771.00.1	
3	Campana	240.428.00.1	
3.1	Guarnizione per campana	816.418.00.1	
4	Supporto	240.426.00.1	
4.1	Leve di comando	240.427.00.1	
Lo P C M	Bacinella Guarnizione 54/48 x 6 Guarnizione 57/50,5 x 3 Rosone	240.429.00.1 891.212.00.1 891.721.11.1 240.431.11.1	
6	Coperchio con tasto di comando	240.425.xx.1	
6.1	Molle	813.514.00.1	
7	Dima di fissaggio	240.430.00.1	
8	Set per l'allacciamento laterale	216.732.00.1	
9	Tappo	816.803.11.1	
10	Set per l'allacciamento dal basso	240.290.00.1	

Cassetta di risciacquo

Articoli 140.001 e 140.002 dal 2001



Placche di comando
Cassette di risciacquo ad incasso

|
2

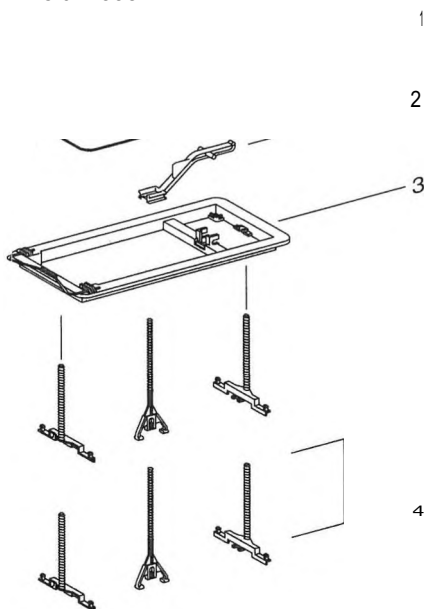
9
—
10
||

Placche di comando frontali

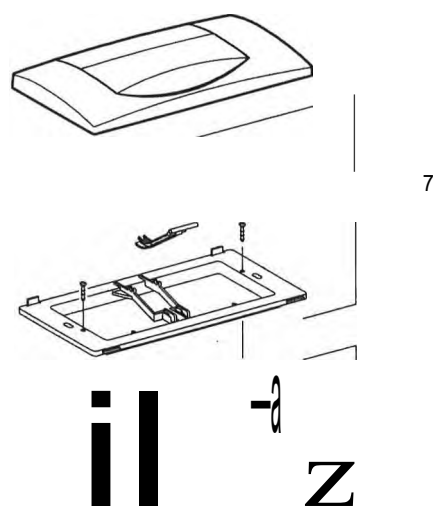
Pos.	Descrizione	Articolo	Osservazioni
1	Anello di sicurezza	893.844.93.1	
2	Leva		non più disponibile
3	Disco di sicurezza con molla	816.580.93.1	
4	Barra	894.038.93.1	
5 5.1	Placca di protezione Staffa per campana	240.026.00.1 241.167.00.1	con pos. 5.1 kit staffe (pag. 51)
6	Barra filettata	216.024.00.1	
7 7.1	Placca di protezione completa Perno di comando	240.073.00.1 240.074.00.1	con pos. 7.1
8	Perni distanziatore	240.067.00.1	
9 9.1	Telaio di fissaggio per 115.395 e 115.398 Forcella d'interruzione	813.453.00.1 813.428.11.1	senza pos. 9.1
10	Molla per tasto	813.514.00.1	
11 11.1	Telaio di fissaggio per 115.150 e 115.222 Forcella d'interruzione con viti	240.068.00.1 240.066.00.1	con pos. 11.1
12 12.1 12.2	Rondella con viti per 115.398 Rondella (2 pezzi) Viti 4,2 x 10 (2 pezzi)	213.500.00.1	con pos. 12.1 e 12.2 non disponibile singola non disponibile singola
13	Placca di protezione per 115.888 / 694	240.512.00.1	
14 14.1	Telaio di fissaggio per 115.888 / 694 Forcella d'interruzione	240.513.00.1 240.514.00.1	
15	Set di prolungamento	240.058.00.1	per placche di comando 115.150, 115.222, 115.294 115.888, 115.894

Placche di comando dall'alto

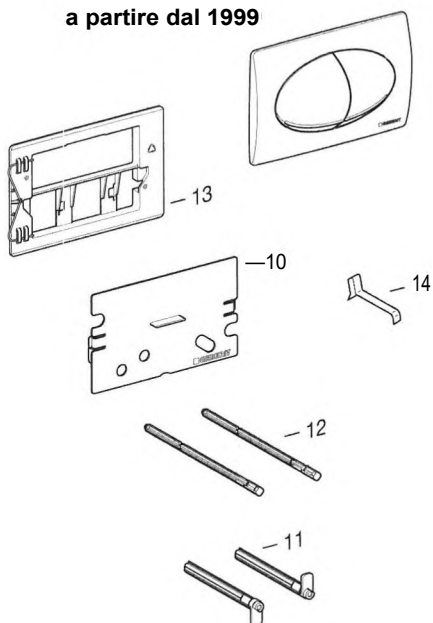
**Modello 115.392
fino al 1995**



**300T 115.333
a partire dal 1995**



**Modello 115.666
a partire dal 1999**

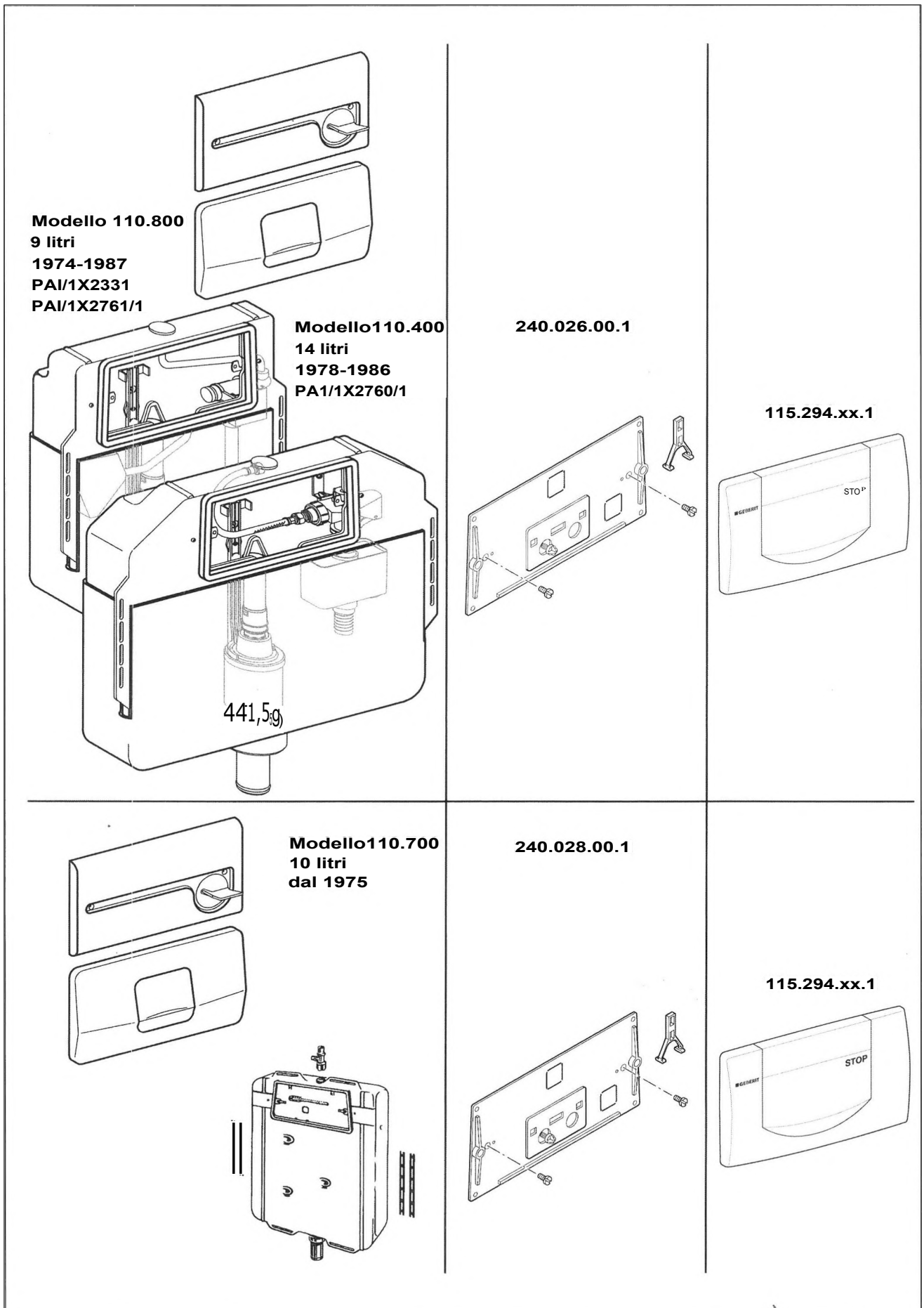


ch

Placche di comando dall'alto

Pos.	Descrizione	Articolo	Osservazioni
1	Molla	813.514.00.1	
	Da pos. 2 a 6 per articolo 115.392 - fino al 1995		
2	Leva	889.110.11.1	
3	Telaio	240.041.00.1	
4	Set di prolungamento max. 10 cm	240.087.00.1	
5	Set d'adattamento da 115.392 a 300 T	240.175.00.1	
6	Set d'adattamento da 115.392 a 300 T prolungato di max 10 cm	240.178.00.1	
	Da pos. 7 a 9 per articolo 300 T del 1995		
7	Telaio completo	240.322.00.1	
8 8.1	Fissaggio completo Perni distanziatori	240.323.00.1 240.067.00.1	con pos. 8.1
9	Set di prolungamento max. 10 cm	240.180.00.1	
	Da pos. 10 a 16 per articolo 115.294.11.1		
10	Placca di protezione per 110.230	240.206.00.1	
11	Perni distanziatori	240.173.00.1	
12	Perni di comando	240.207.00.1	
13	Telaio di fissaggio per 110.230	240.208.00.1	
14	Molla per placca	815.514.00.1	

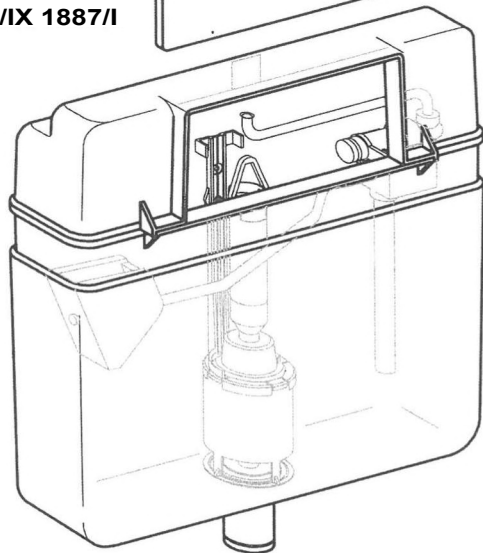
Cassette di risciacquo ad incasso, set per la sostituzione della placca di comando



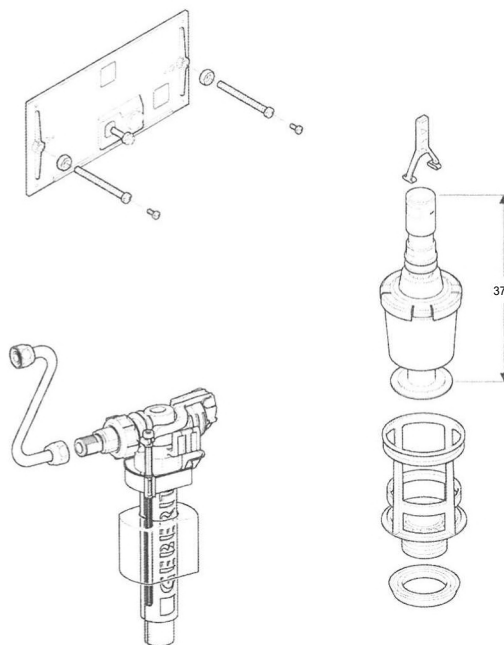
Cassette di risciacquo ad incasso, set per il rinnovamento e la sostituzione della placca di comando

Modello 10.600
14 litri
1967-1974
PA I/1X 1886/I
PA I/1X 1887/I

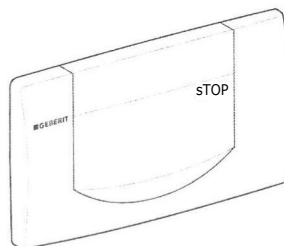
Modello 10.600
14 litri
1974-1978
PA I/1X 1886/I
PA I/1X 1887/I





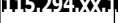


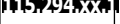


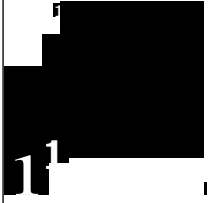
215.423.00.1



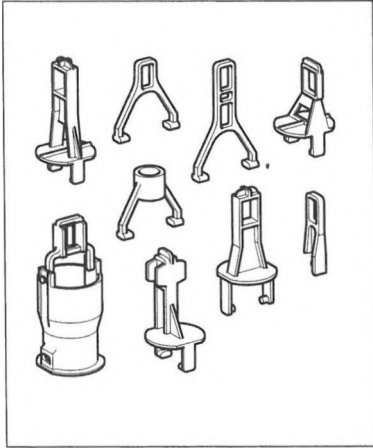
115.294.xx.1



Cassette di risciacquo ad incasso, set per il rinnovamento e la sostituzione della placca di comando

<p>Modello 11500 9 litri 1964-1967 PAL 1115</p>				<p>215220001</p>	
<p>Modello 12000 12 litri 1965-1967</p>				<p>215220001</p>	
<p>Modello 10 9 litri 1970-1973 PA 1/1X 18E4 PA 1/1X 18E5</p>				<p>215220001</p>	

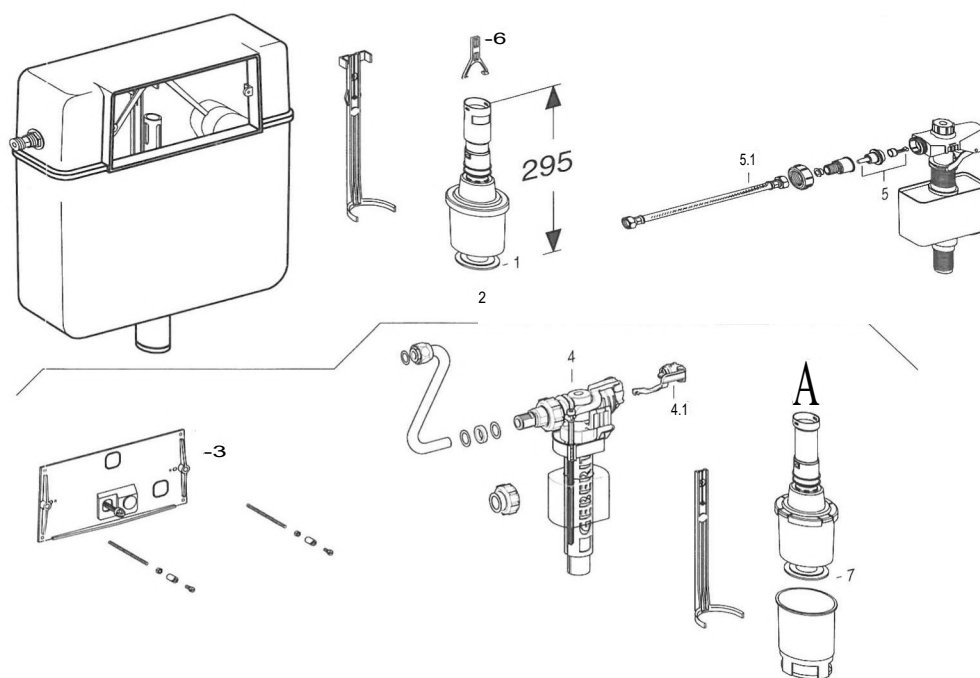
Kit staffe
Articolo 241.167.00.1



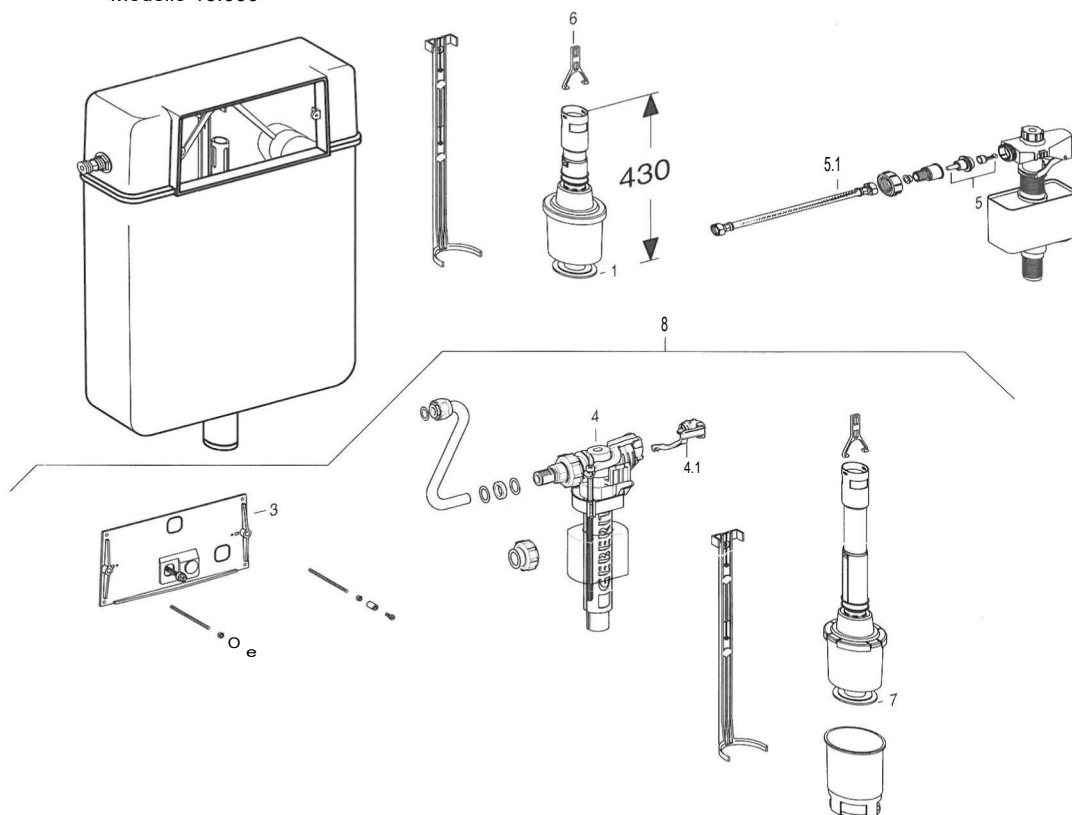
241.167.00.1
kit staffe

Cassette di risciacquo ad incasso
articolo 15.000 9 litri dal 1964 al 1967 PA 11115
articolo 16.000 14 litri dal 1965 al 1967

Modello 15.000



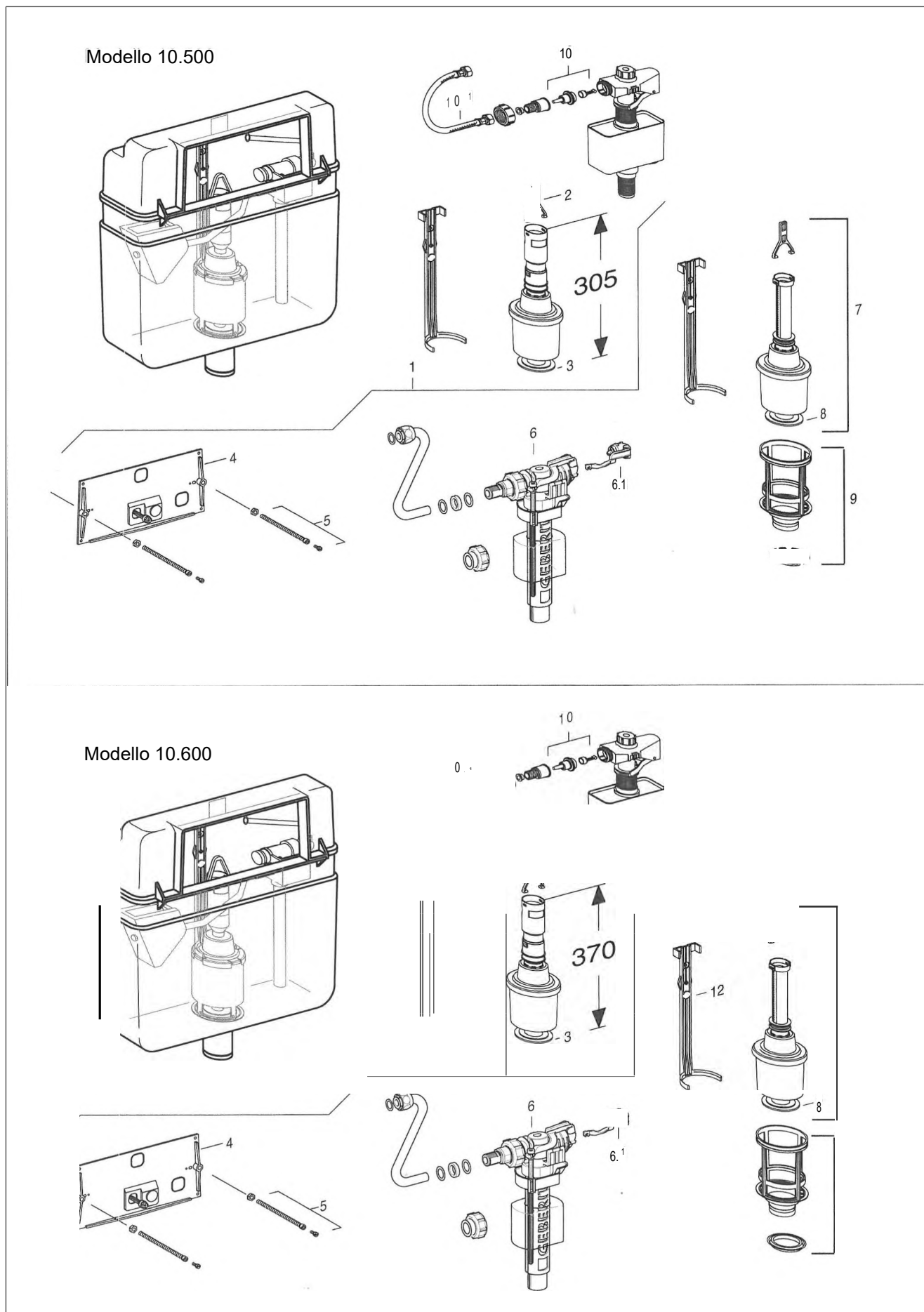
Modello 16.000



Cassette di risciacquo ad incasso
articolo 15.000 9 litri dal 1964 al 1967 PA 1 1115
articolo 16.000 14 litri dal 1965 al 1967

Pos.	Descrizione	Articolo	Osservazioni
1	Guarnizione per campana o 63 x 23 mm	891.015.00.1	
2	Set trasformazione per Unifill	215.420.00.1	
3	Placca di protezione con barre filettate	240.026.00.1	
4	Rubinetto a galleggiante Unifill	240.784.00.1	
4.1	Set di guarnizioni per Unifill	240.771.00.1	
5	Pistone e ugello	240.182.00.1	
5.1	Flessibile	240.365.00.1	
6	Staffa per campana	241.167.00.1	kit staffe (pag. 51)
7	Guarnizione per campana o 63 x 32 mm	816.418.00.1	
8	Set di trasformazione per Unifill	215.421.00.1	

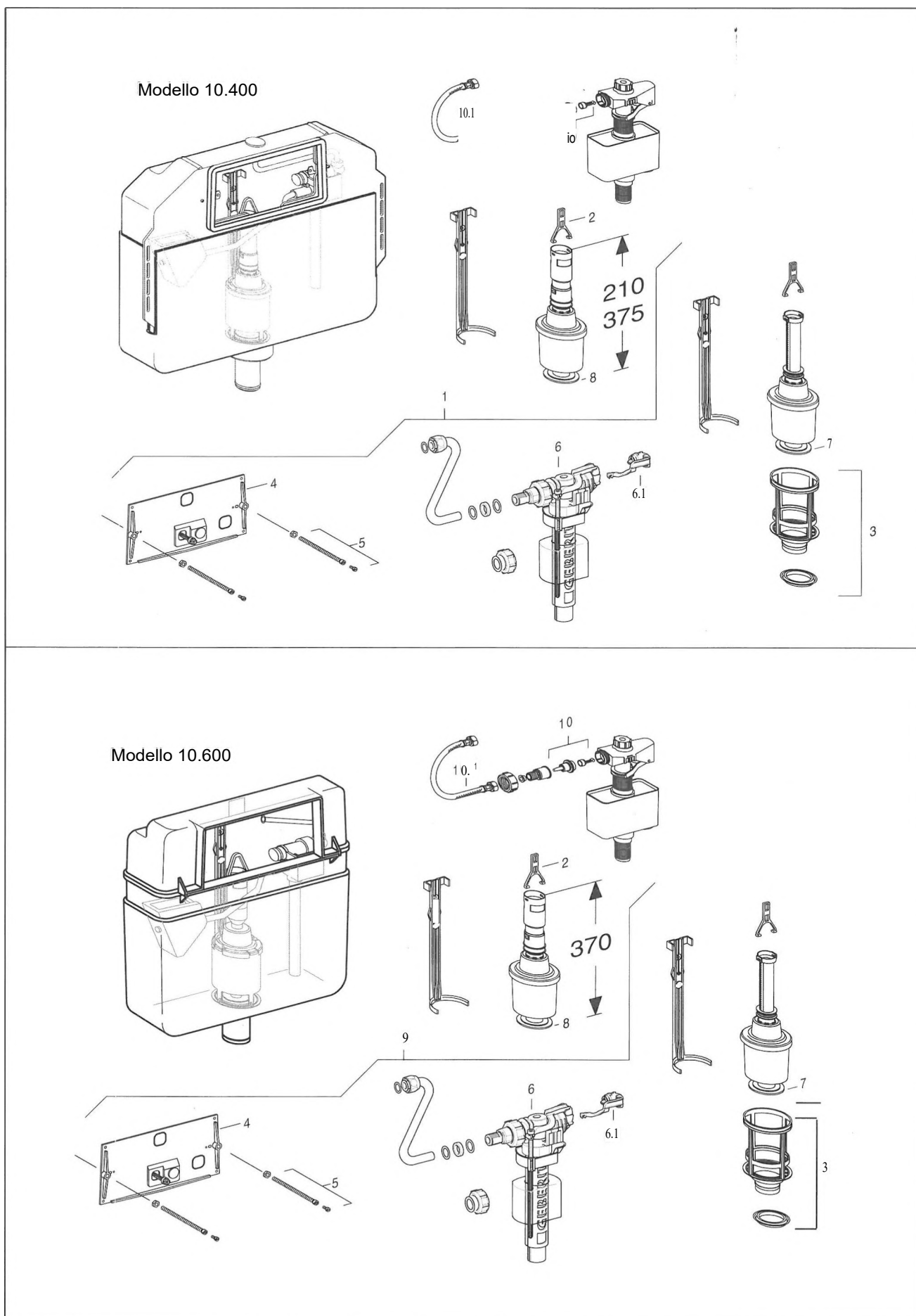
Cassette di risciacquo ad incasso
articolo 10.500 9 litri dal 1970 al 1973 PA I / IX 1885 / I
articolo 10.600 14 litri dal 1967 al 1974 PA I / IX 1886 (1887)



Cassette di risciacquo ad incasso
articolo 10.500 9 litri dal 1970 al 1973 PA I / IX 1885 / I
articolo 10.600 14 litri dal 1967 al 1974 PA I / IX 1886 (1887)

Pos.	Descrizione	Articolo	Osservazioni
1	Set trasformazione per Unifill	215.422.00.1	
2	Staffa per campana	241.167.00.1	kit staffe (pag. 51)
3	Guarnizione per campana o 63 x 23 mm	891.015.00.1	
4	Placca di protezione con staffa	240.026.00.1	
5	Barre filettate	216.024.00.1	
6	Rubinetto a galleggiante Unifill	240.784.00.1	
6.1	Set di guarnizioni per Unifill	240.771.00.1	
7	Campana telescopica	240.114.00.1	
8	Guarnizione per campana o 63 x 32 mm	816.418.00.1	
9	Bacinella completa	240.195.00.1	
10	Pistone e ugello	240.182.00.1	
10.1	Flessibile	240.365.00.1	
11	Set di trasformazione per set Unifill	215.423.00.1	non più disponibile

Cassette di risciacquo ad incasso
articolo 10.400 14 litri dal 1978 al 1984 PA I / IX 2760
articolo 10.600 14 litri dal 1974 PA I / IX 1886 / I (1887)

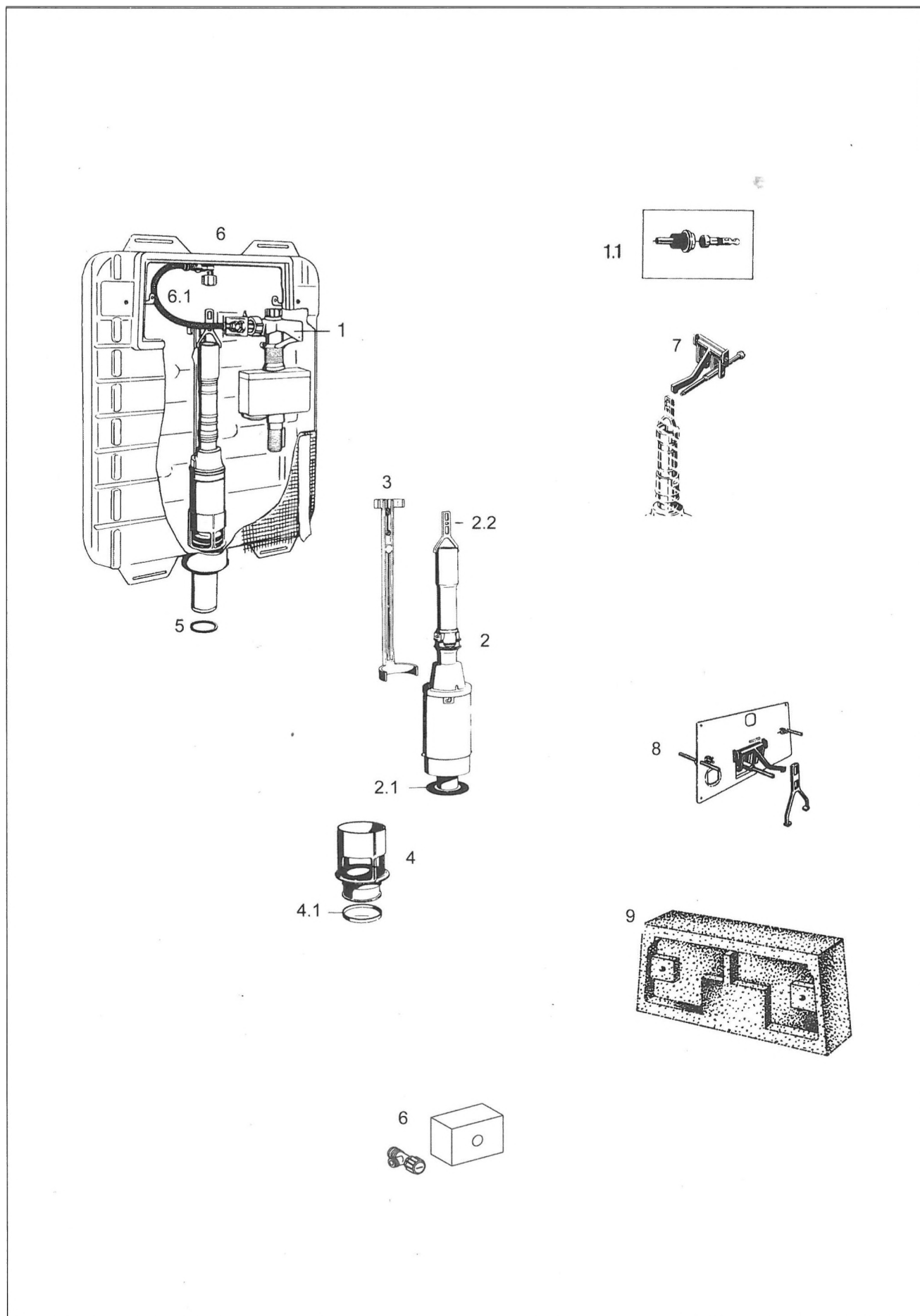


Cassette di risciacquo ad incasso
articolo 10.400 14 litri dal 1978 al 1984 PA I / IX 2760
articolo 10.600 14 litri dal 1974 PA I / IX 1886 / I (1887)

Pos.	Descrizione	Articolo	Osservazioni
1	Set trasformazione per Unifill	215.422.00.1	
2	Staffa per campana	241.167.00.1	kit staffe (pag. 51)
3	Bacinella completa	240.195.00.1	
4	Placca di protezione con staffa	240.026.00.1	
5	Barre filettate	216.024.00.1	
6 6.1	Rubinetto a galleggiante Unifill Set di guarnizioni per Unifill	240.784.00.1 240.771.00.1	
7	Guarnizione per campana ø 63 x 32 mm	816.418.00.1	
8	Guarnizione per campana 0 63 x 23 mm	891.015.00.1	
9	Set di trasformazione per Unifill	215.423.00.1	non più disponibile
10 10.1	Pistone e ugello Flessibile	240.182.00.1 240.365.00.1	

Cassetta di risciacquo ad incasso

Articolo 110.700 dal 1988 al 1989



Cassetta di risciacquo ad incasso

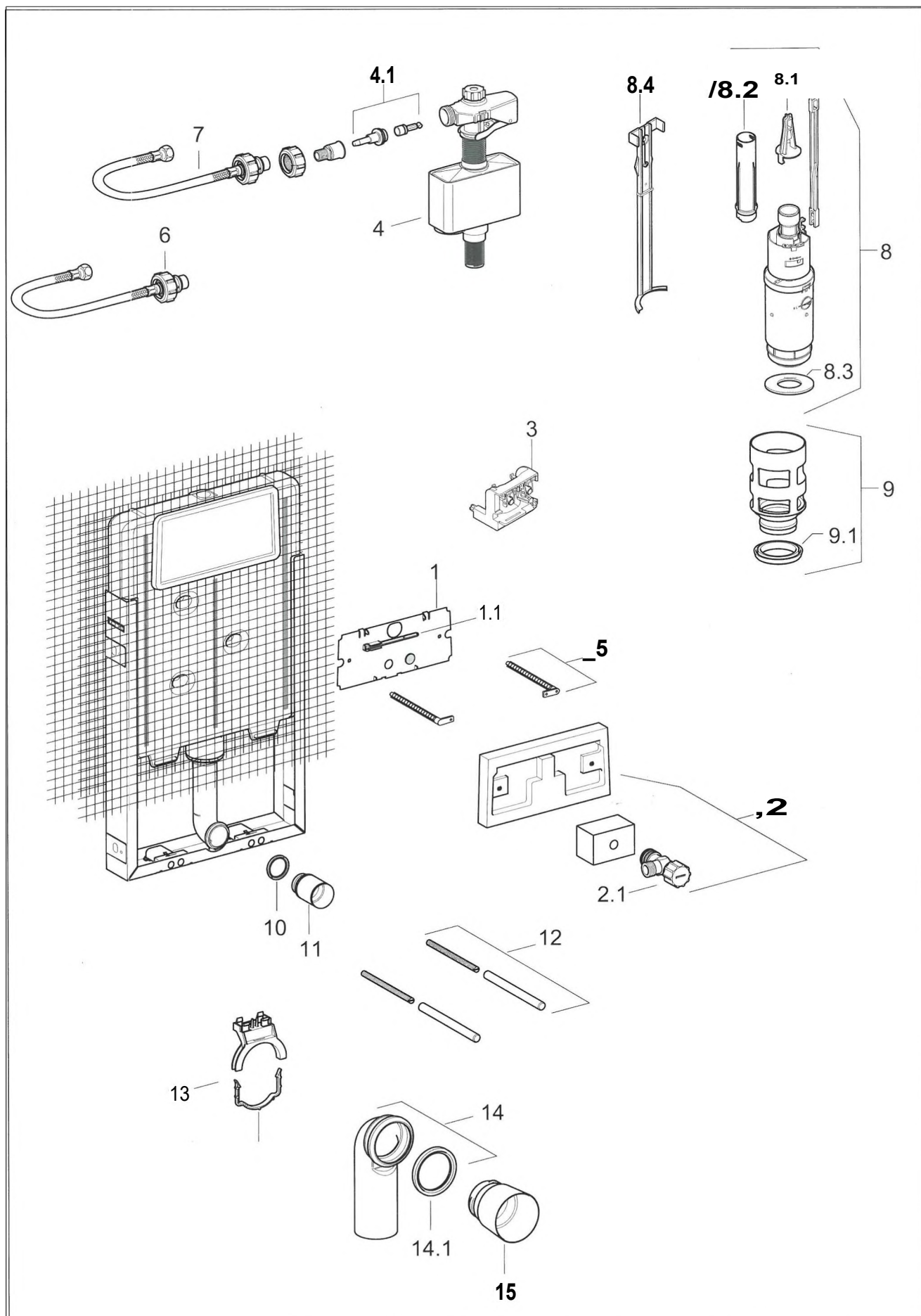
Articolo 110.700 dal 1989 al 1997

con tecnologia Twico dal 1998

Pos.	Descrizione	Articolo	Osservazioni
1 1.1	Placca di protezione Twico Stanghetta	240.512.00.1 813.733.93.1	
2 2.1	Confezione rubinetto d'arresto, blocco in polistirolo e staffe di fissaggio Rubinetto d'arresto 1/2" completo	216.093.00.1 216.599.00.1	
3 3.1	Supporto Twico Supporto monotasto	240.511.00.1 889.436.00.1	
4 4.1	Rubinetto a galleggiante compatto Pistone e ugello	240.077.00.1 240.182.00.1	
5	Perni distanziatori	240.067.00.1	
6 6.1	Flessibile Flessibile con rivestimento in materia sintetica	240.365.00.1 240.539.00.1	
7	Placca di protezione monotasto	240.018.00.1	
co c6 cd c100 cd c100	Campana completa Twico Staffa per campana Prolunga per troppopieno Guarnizione per campana o 58 x 32 mm Fermacampana	240.502.00.1 240.505.00.1 240.504.00.1 816.418.00.1 240.507.00.1	
9 9.1	Bacinella con guarnizione Guarnizione per bacinella	240.500.00.1 240.282.00.1	
10	Guarnizione in gomma per cassetta	814.094.00.1	
11 11.1 11.2 11.3	Coppelle in polistirolo Guarnizione lamellare Tappo di protezione o 45 mm Tubo di risciacquo o 50 mm	813.362.00.1 362.771.00.1 362.796.92.1 816.712.00.1	
12 12.1 12.2	Manicotto in polietilene Guarnizione Morsetto ad innesto	855.600.00.1 360.789.00.1 119.668.00.1	con pos. 18.1
13 13.1 13.2 13.3 13.4	Campana completa Staffa per campana Prolunga per troppopieno Fermacampana Guarnizione per campana o 58x32 mm	215.299.00.1 241.167.00.1 240.503.00.1 814.140.11.1 816.179.00.1	kit staffe (pag. 51) fino al 1997
14 14.1	Bacinella con guarnizione Guarnizione per bacinella	817.759.11.1 894.082.00.1	

Moduli d'installazione Geberit Combifix
Moduli Geberit Sistema Duofix

Modulo d'installazione Combifix Italia per WC sospeso. Articolo 110.750.00.1 dal 2000



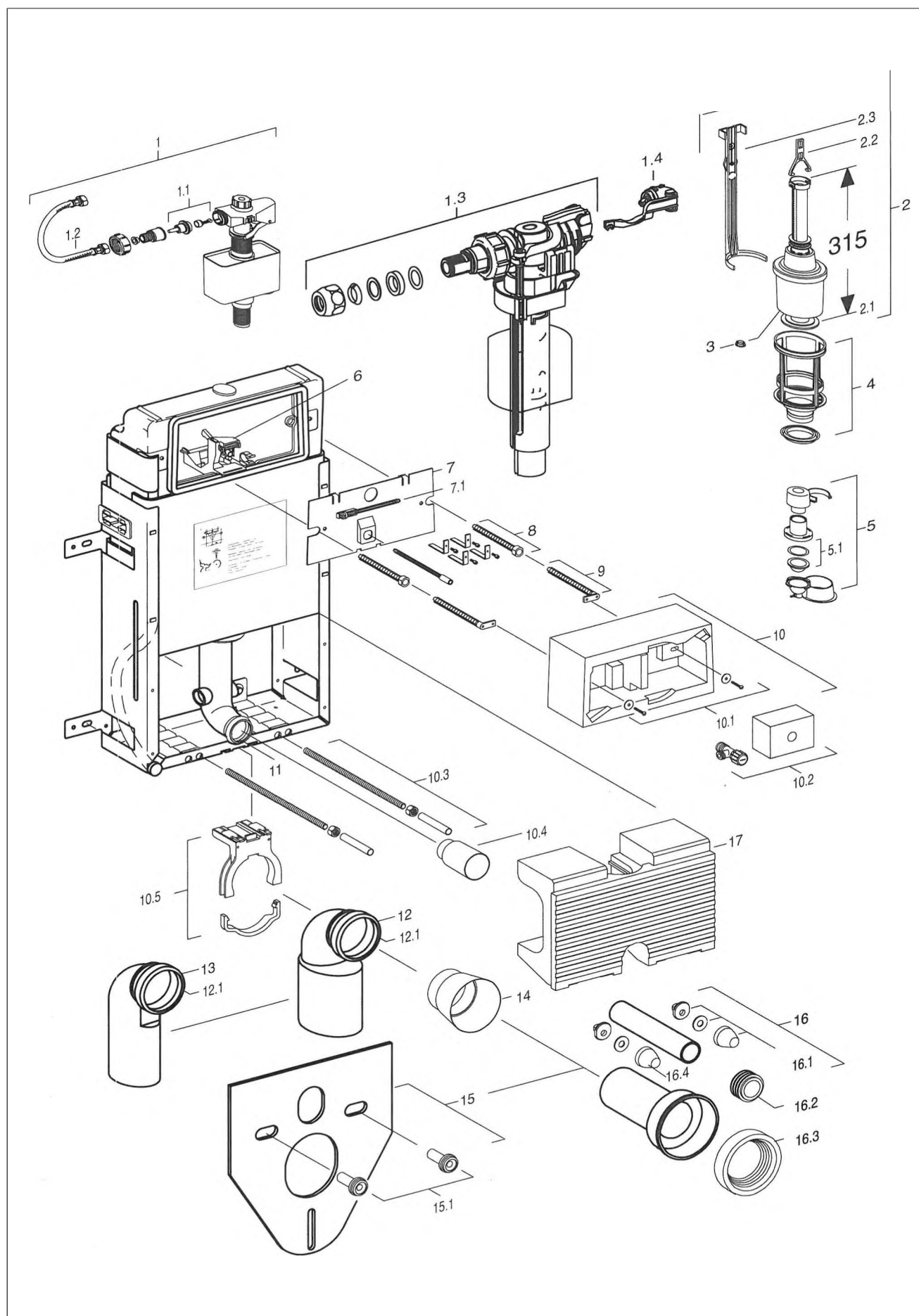
Modulo d'installazione Combifix Italia per WC sospeso.

Articolo 110.750.00.1 dal 2000

Pos.	Descrizione	Articolo	Osservazioni
1 1.1	Placca di protezione Twico Stanghetta	240.512.00.1 813.733.93.1	
2 2.1	Confezione rubinetto d'arresto e blocco in polistirolo e staffa di fissaggio Rubinetto d'arresto 1/2" completo	216.093.00.1 216.599.00.1	
3	Supporto Twico	240.511.00.1	
4 4.1	Rubinetto a galleggiante compatto Pistone e ugello	240.077.00.1 240.182.00.1	
5	Perni distanziatori	240.067.00.1	
6	Flessibile	240.365.00.1	
7	Flessibile con rivestimento in materia sintetica	240.539.00.1	
CO CBO Z CO,1 PO CO,1	Campana completa Twico Staffa per campana Prolunga per troppopieno Guarnizione per campana o 58x32 mm Fermacampana	240.502.00.1 240.505.00.1 240.504.00.1 816.418.00.1 240.507.00.1	
9 9.1	Bacinella con guarnizione Guarnizione per bacinella	240.500.00.1 240.282.00.1	
10	Guarnizione lamellare	362.771.00.1	
11	Tappo di protezione o 45 mm	362.796.92.1	
12	Barre filettate	240.940.00.1	
13	Braccialeto completo	240.941.00.1	
14 14.1	Curva per WC o 90 / 90 mm Guarnizione per curva W.C. o 90 mm	240.942.00.1 387.282.00.1	
15	Tappo di protezione o 90 mm	240.512.00.1	

Modulo d'installazione Combifix per WC sospeso

Articolo 110.850.00.1 dal 1988

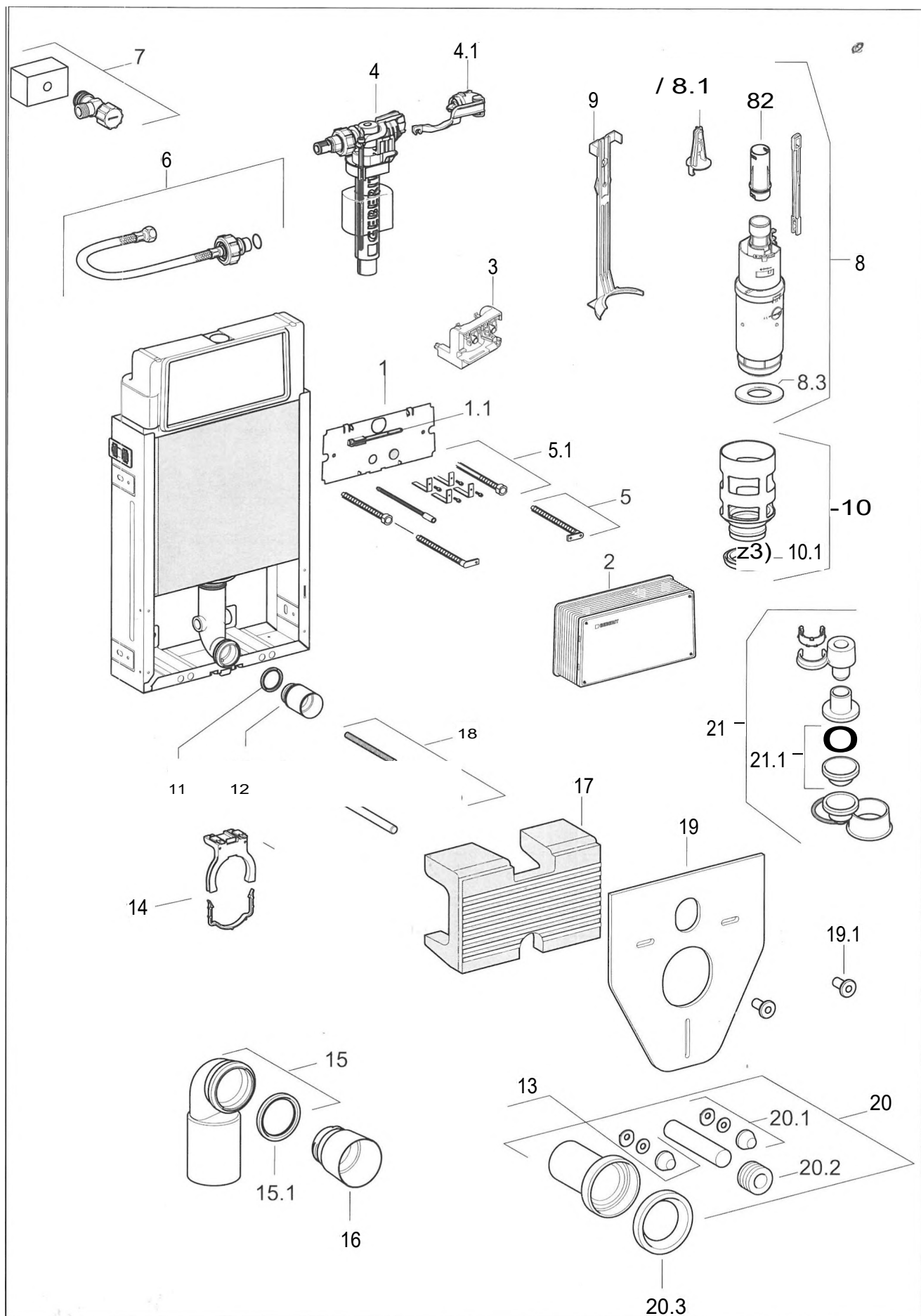


Modulo d'installazione Combifix per WC sospeso

Articolo 110.850.00.1 dal 1988

Pos.	Descrizione	Articolo	Osservazioni
	Rubinetto a galleggiante compatto	215.510.00.1	non più disponibile, sostituito da 240.784.00.1
	Pistone e ugello	240.182.00.1	
	Flessibile	240.365.00.1	
	Rubinetto a galleggiante Unifill	240.784.00.1	
	Set di guarnizioni per Unifill	240.771.00.1	
2	Campana	240.114.00.1	con pos. 2.1 e 2.2 kit staffe (pag. 51)
	Guarnizione per campana o 63 x 32 mm	816.418.00.1	
	Staffa per campana	241.167.00.1	
	Fermacampana	893.862.11.1	
3	Tappo o 14 mm per campana per lo scarico di 9 litri	240.031.00.1	
4	Bacinella completa con guarnizione	240.195.00.1	
5 5.1	Pezzo per il sollevamento pneumatico Membrana e guarnizione	240.004.00.1 813.716.00.1	con pos. 5.1
6	Supporto	240.076.00.1	
7 7.1	Placca di protezione Stanghetta		
8	Set di prolungamento	240.058.00.1	
9	Perni distanziatori		
10 10.1 10.2 10.3 10.4 10.5	Protezione per cantiere completa Protezione per cantiere con viti Rubinetto d'arresto 1/2" completo Barra filettata completa Tappo di protezione e 45 mm Bracciale completo	240.234.00.1 119.651.00.1 216.599.00.1 240.189.00.1 362.796.92.1 240.190.00.1	
11	Guarnizione lamellare	362.771.00.1	
12 12.1	Curva di scarico Guarnizione per curva di scarico	367.925.16.1 387.282.00.1	con pos. 12.1
13	Curva per WC o 90 / 90 mm	366.925.16.1	con pos. 12.1
14	Tappo di protezione o 90 mm		
15 15.1	Materassino fonoassorbente completo Bulloni fonoassorbenti	156.050.00.1 213.886.00.1	con pos. 15.1
16 16.1 16.2 16.3 16.4	Pezzi di allacciamento in polietilene per WC sospeso Cappe di copertura cromate Morsetto ad innesto Morsetto ad innesto Cappe di copertura bianche	152.426.46.1 217.713.46.1 119.668.00.1 152.424.00.1 217.713.11.1	con pos. 16.1 e 16.3
17	Pezzo di riempimento	889.968.00.1	non più disponibile

Modulo d'installazione Combifix per WC sospeso Articolo 110.850.00.1 con tecnologia Twico dal 1998

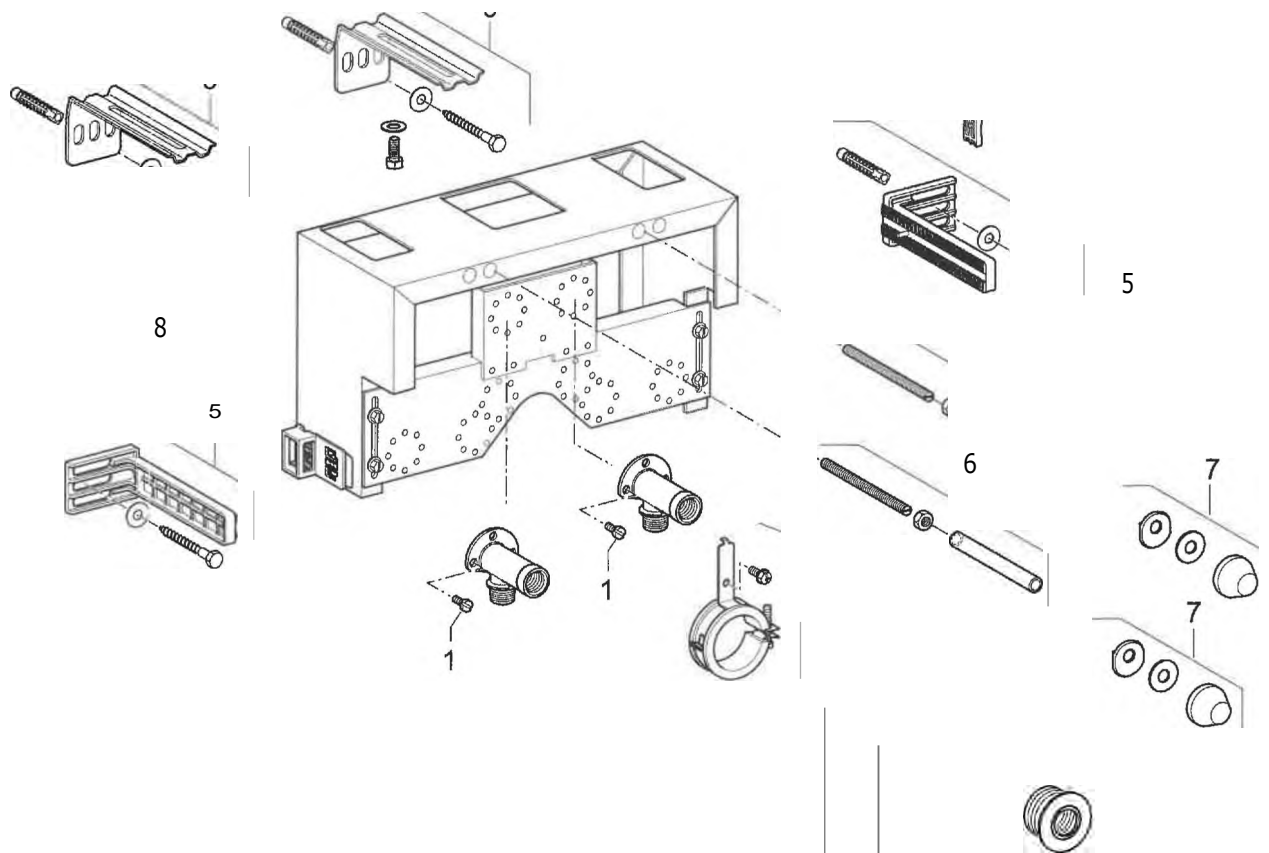


Modulo d'installazione Combifix per WC sospeso Articolo 110.850.00.1 con tecnologia Twico dal 1998

Pos.	Descrizione	Articolo	Osservazioni
1.1	Placca di protezione completa	240.512.00.1	
	Stanghetta	240.074.00.1	
2	Protezione per cantiere completa	240.234.00.1	
	Supporto Twico	240.510.00.1	
4	Rubinetto a galleggiante Unifill	240.784.00.1	
4.1	Set di guarnizione per Unifill	240.771.00.1	
5	Perni distanziatori	240.067.00.1	
5.1	Set di prolungamento	240.058.00.1	
6	Flessibile	240.989.00.1	
7	Rubinetto d'arresto 1/2" completo	216.599.00.1	
8	Campana	240.501.00.1	kit staffe (pag. 51)
8.1	Staffa per campana	241.167.00.1	
8.2	Prolunga per troppopieno	240.503.00.1	
8.3	Guarnizione per campana ø 63 x 32 mm	816.418.00.1	
9	Fermacampana	240.506.00.1	
10	Bacinella completa con guarnizione	240.500.00.1	
10.1	Guarnizione per bacinella	240.282.00.1	
•11	Guarnizione lamellare	362.771.00.1	
12	Tappo di protezione ø 45 mm	362.796.92.1	
13	Cappe di copertura bianche	217.713.11.1	
14	Bracciale completo	240.190.00.1	
15	Curva di scarico	367.925.16.1	
15.1	Guarnizione per curva di scarico	387.282.00.1	
16	Tappo di protezione ø 90 mm	366.820.92.1	
17	Pezzo di riempimetrici	889.968.00.1	non più disponibile
18	Barra filettata completa	240.189.00.1	
19	Materassino fonoassorbente completo	156.050.00.1	
19.1	Bulloni fonoassorbenti	213.886.00.1	
20	Pezzi di allacciamento in PE per WC sospeso	152.426.46.1	
20.1	Cappe di copertura cromate	217.713.46.1	
20.2	Morsetto ad innesto	119.668.00.1	
20.3	Morsetto ad innesto	152.424.00.1	
- 21	Pezzo per il sollevamento pneumatico	240.004.00.1	
21.1	Membrana e guarnizione	813.716.00.1	

Modulo d'installazione Combifix per bidet sospeso

Articolo 457.600.00.1



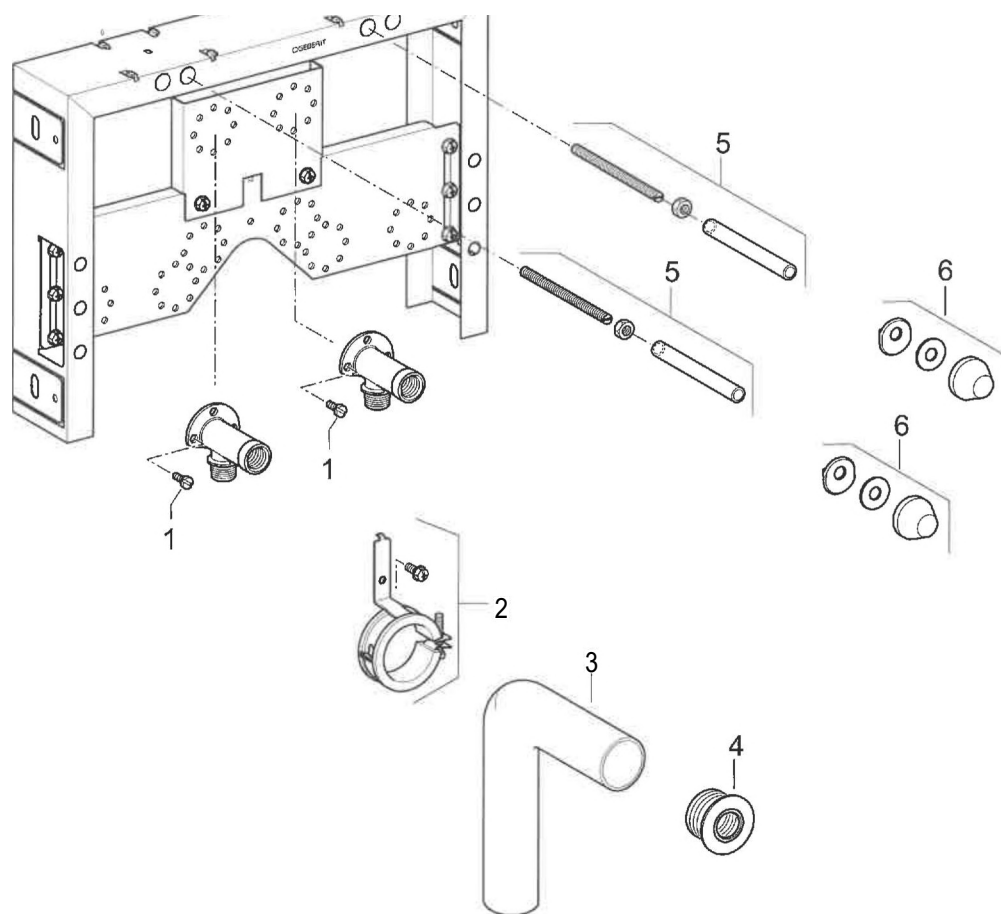
Modulo d'installazione Combifix per bidet sospeso

Articolo 457.600.00.1

Pos.	Descrizione	Articolo	Osservazioni
	Materiale di fissaggio	216.197.00.1	
2	Bracciale con vite	240.314.00.1	
3	Curva tecnica Ø 50 mm	861.153.16.0	
4	Morsetto Ø 50 / 32 mm	152.682.00.1	
4	Morsetto Ø 50 / 40 mm	152.796.00.1	
5	Angolo di fissaggio completo	465.027.00.1	
6	Barra filettata completa	240.189.00.1	
7	Cappe di copertura	217.713.46.1	cromate bianche
7	Cappe di copertura	217.713.11.1	
8	Squadretta di fissaggio	889.711.00.1	
9	Elemento zincato completo	240.i 98.00.1	

Modulo d'installazione Combifix Italia per bidet sospeso

Articolo 457.608.00.1



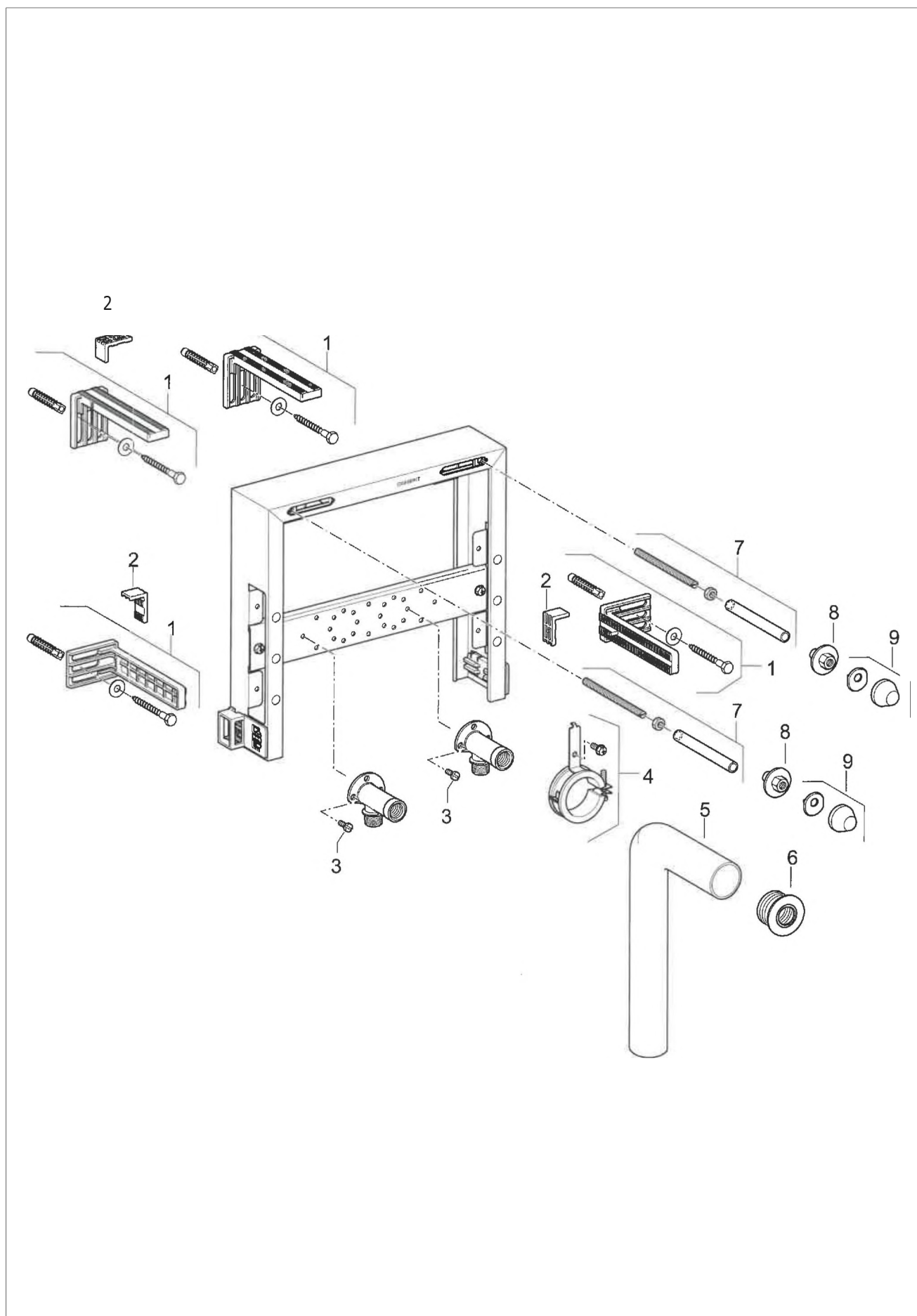
Modulo d'installazione Combifix Italia per bidet sospeso

Articolo 457.608.00.1

Pos.	Descrizione	Articolo	Osservazioni
1	Materiale di fissaggio	216.197.00.1	
2	Braccialetto a vite	601.741.00.1	
3	Curva tecnica ø 50 mm	241.067.16.1	
4	Morsetto ø 50 / 32 mm	152.682.00.1	
4	Morsetto ø 50 / 40 mm	152.796.00.1	
	Barra filettata completa	240.189.00.1	
	Cappe di copertura Cappe di copertura	217.713.46.1 217.713.11.1	cromate bianche

Modulo d'installazione Combifix e Combifix Italia per lavabo

Articoli 457.403.00.1 / 457.408.00.1

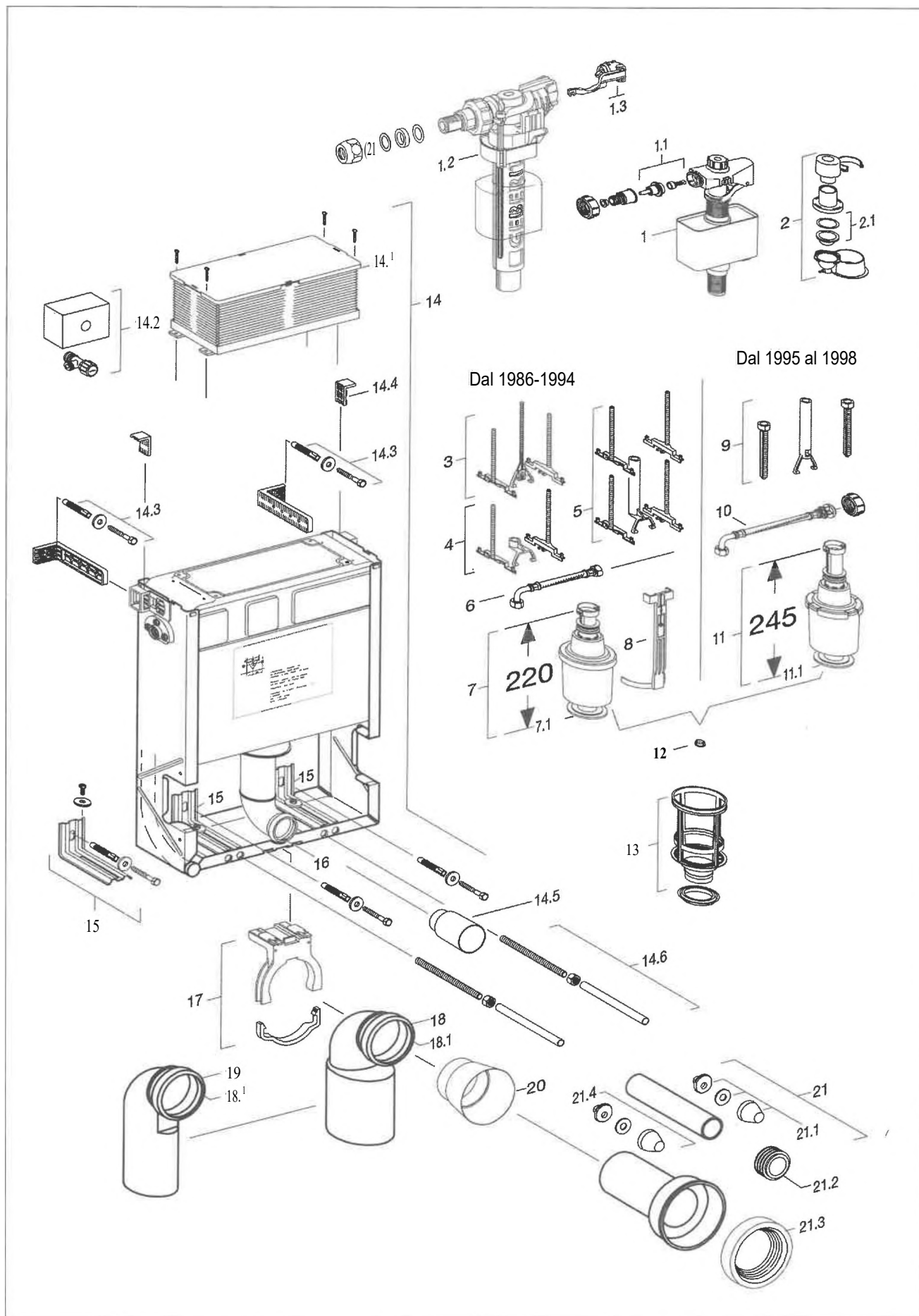


Modulo d'installazione Combifix e Combifix Italia per lavabo

Articoli 457.403.00.1 / 457A08.00.1

Pos.	Descrizione	Articolo	Osservazioni
1	Angolo di fissaggio completo	465.027.00.1	per art. 457.403.00.1
	Squadretta di fissaggio	889.711.00.1	per art. 457.403.00.1
	Materiale di fissaggio	216.197.00.1	
	Braccialetto con vite	601.741.00.1	
5	Curva tecnica o 50 mm	361.080.16.1	
6	Morsetto o 50 / 32 mm	152.682.00.1	
6	Morsetto o 50 / 40 mm	152.796.00.1	
7 *	Barra filettata completa	240.189.00.1	
8	Dado con bordo	241.009.00.1	
9	Cappe di copertura Cappe di copertura	217.713.46.1 217.713.11.1	cromate bianche

Modulo d'installazione Combifix 90 per WC sospeso con comando dall'alto.
Articoli 110.962 / 963 con cassetta ad incasso dal 1986 al 1994.
Articoli 110.970 / 971 con cassetta ad incasso dal 1995 al 1998



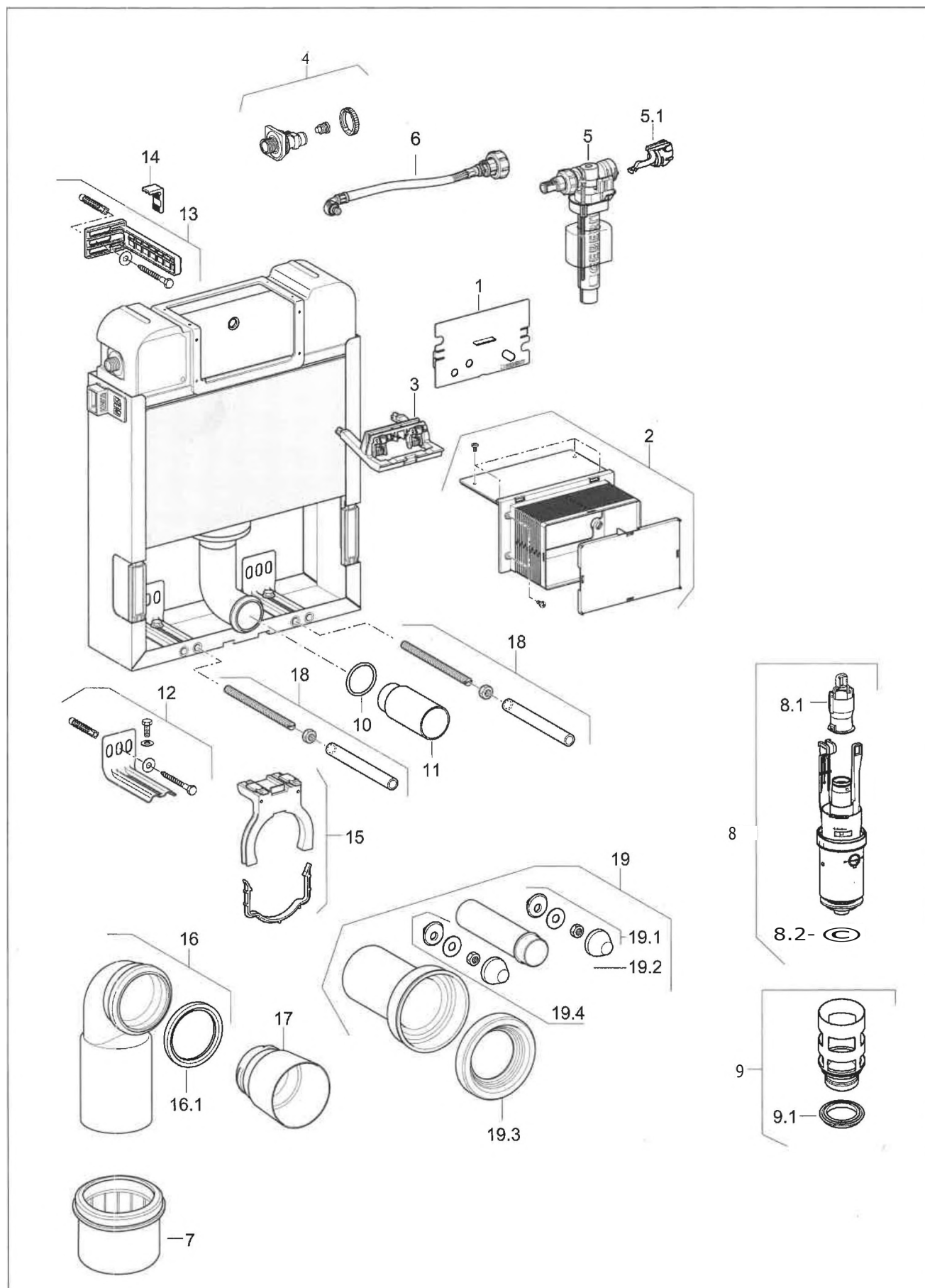
**Modulo d'installazione Combifix 90 per WC sospeso con comando dall'atto.
 Articoli 110.962 / 963 con cassetta ad incasso dal 1986 al 1994.
 Articoli 110.970 / 971 con cassetta ad incasso dal 1995 al 1998**

Pos.	Descrizione	Articolo	Osservazioni
1	Rubinetto a galleggiante compatto	215.419.00.1	non più disponibile, sostituito da 240.784.00.1
1.1	Pistone e ugello	240.182.00.1	
1.2	Rubinetto a galleggiante Unifill	240.784.00.1	
1.3	Set di guarnizioni per Unifill	240.771.00.1	
2.1	Pezzo per il sollevamento pneumatico Meinbranae guarnizione	240.004.00.1 813.716.00.1	con pos. 2.1
3	Set di iSrokingamento 10 cm	240.087.00.1	con supporto
	Set di adattamento per placca 115.333	240.175.00.1	
5	Set di adattamento per placca 115.333 prolungata	240.178.00.1	
	Tubo di collegamento	240.070.00.1	
7	Campana telescopica	240.114.00.1	con pos. 7,1
7.1	Guarnizione per campana ø 63 x 32 mm	816.418.00.1	
	Fermacampana corto	240.072.00.1	
	Set di prolungamento 10 cm	240.180.00.1	
10	Tubo di collegamento	240.321.00.1	
	Campana telescopica Guarnizione per campana ø 63 x 32 mm	240.113.00.1 816.418.00.1	con pos. 11.1
12	Tappo per campana ø 14 mm per il risciacquo a 9 litri	240.031.00.1	
13	Bacinella completa di guarnizioni	240.195.00.1	
14.1	Protezione da cantiere completa	216.161.00.1	con pos. 14.1e 14,7
14.2	Protezione da cantiere con viti	240.120.00.1	
14.3	Rubinetto d'arresto 1/2" completo	216.599.00.1	
14.4	Angolo di fissaggio completo	465.027.00.1	
14.5	Squadretta di fissaggio	889.711.00.1	
14.6	Tappo di protezione e 45 mm	362.796.92.1	
14.6	Barra filettata completa	240.189.00.1	
	Sostegno zincato	240.198330.1	
16	Guarnizione lamellare per tubo di risciacquo	362.771.00.1	
17	Braccialeto completo	240.190.00.1	
18	Curva di scarico	367.925.16.1	
18.1	Guarnizione per curva di scarico	367.282.00.1	
19	Curva d'allacciamento per WC ø 90 / 90 mm	366.925.16.1	con pos. 18.1
20	Tappo di protezione e 90 mm	366.820.92.1	
21	Pezzi di allacciamento in PE per WC sospeso	152.426.46.1	
21.1	Cappe di copertura cromate	217.713.46.1	
21.2	Morsetto ad innesto	119.668.00.1	
21.3	Morsetto ad Innesto	152.424.00.1	
21.4	Cappe di chiusura bianche	217.713.11.1	

3

Modulo d'installazione Combiflix 90 per WC sospeso con comando frontale o dall'alto.

Articolo 110.230.00.1 con cassetta ad incasso dal 1998

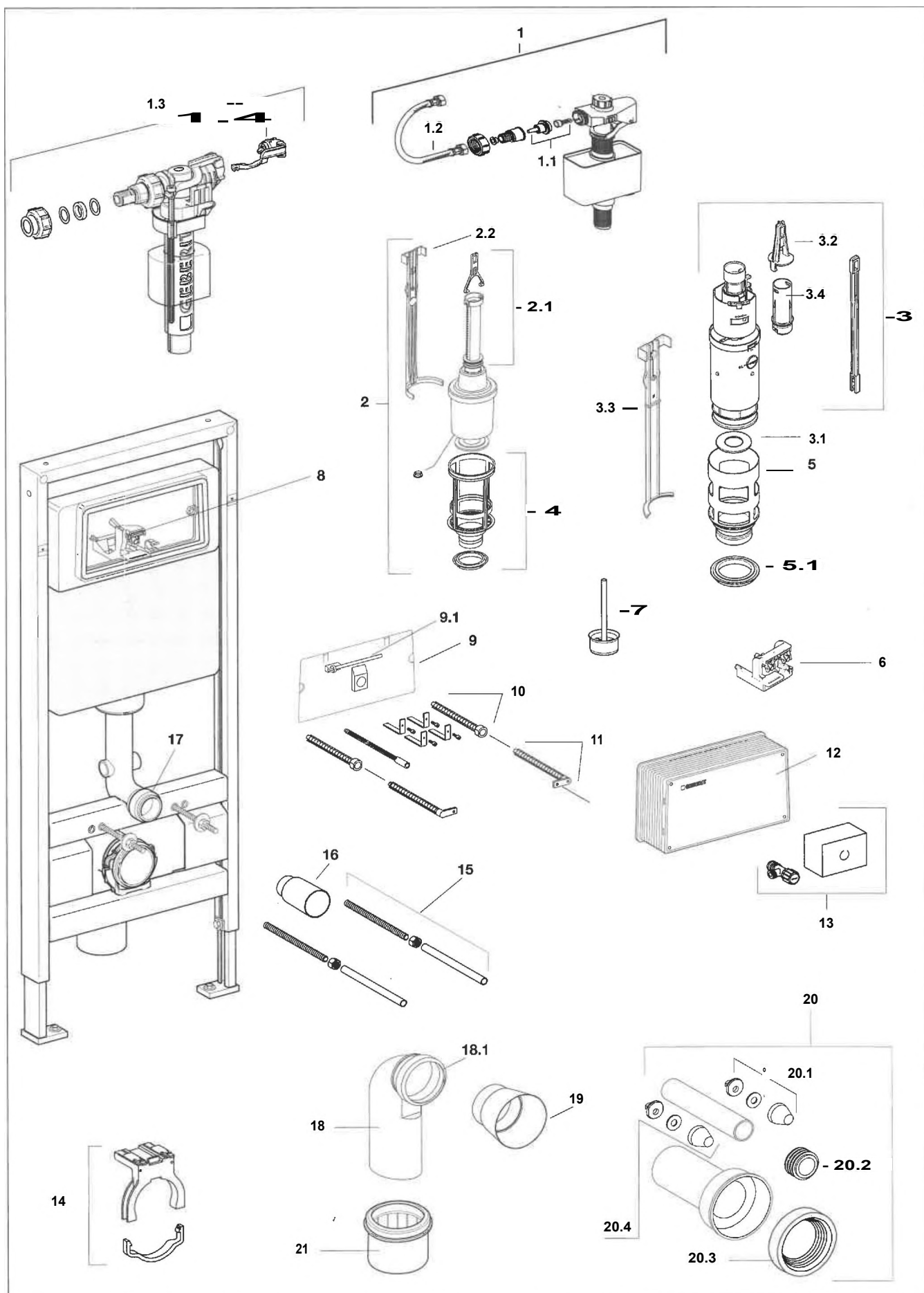


Modulo d'installazione Combiflx 90 per WC sospeso con comando frontale o dall'alto.

Articolo 110.230.00.1 con cassetta ad incasso dal 1998

Pos.	Descrizione	Articolo	Osservazioni
	Placca di protezione	240.206.00.1	
2	Protezione	240.172.00.1	
	Supporto	240.079.00.1	
4	Rubinetto d'arresto	•240.I Tf.00.1	
5	Rubinetto a galleggiante Unifill	240.784.00.1	
5.1	Set di guarnizioni per Unifill	240.771.00.1	
6	Flessibile per Unifill	241.016.00.1	
7	Manicotto ø 110 / 90 mm	367.928.16.1	
8.1	Rubinetto d'arresto 1/2" completo	240.122.00.1	kit staffe (pag. 51)
8.2	Staffa per campana Guarnizione per campana ø 63x22 mm	241.167.00.1 816.418.00.1	
9	Bacinella con guarnizione	240.500.00.1	
9.1	Guarnizione	240.282.00.1	
10	Guarnizione lamellare per tubo di risciacquo	362.771.00.1	
11	Tappo di protezione ø 45 mm	362.796.92.1	
12	Sostegno zincato	240.198.00.1	
13	Angoli di fissaggio	465.027.00.1	
14	Squadretta di fissaggio	889.711.00.1	
15	Bracciale completo	240.190.00.1	
16	Curva di scarico	367.925.16.1	
16.1	Guarnizione per curva di scarico	387.282.00.1	
17	Tappo di protezione ø 90 mm	366.820.92.1	
18	Barre filettate complete	240.189.00.1	
19	Pezzi d'allacciamento in PE per WC sospeso	152.426.46.1	cromate
19.1	Cappe di copertura	217.713.46.1	
19.2	Morsetto ad innesto	119.668.00.1	bianche
19.3	Morsetto ad innesto	152.424.00.1	
19.4	Cappe di copertura	217.713.11.1	

Modulo d'installazione Geberit Sistema Duofix per WC sospeso. Articolo 111.102.00.1 con cassetta ad incasso dal 1997

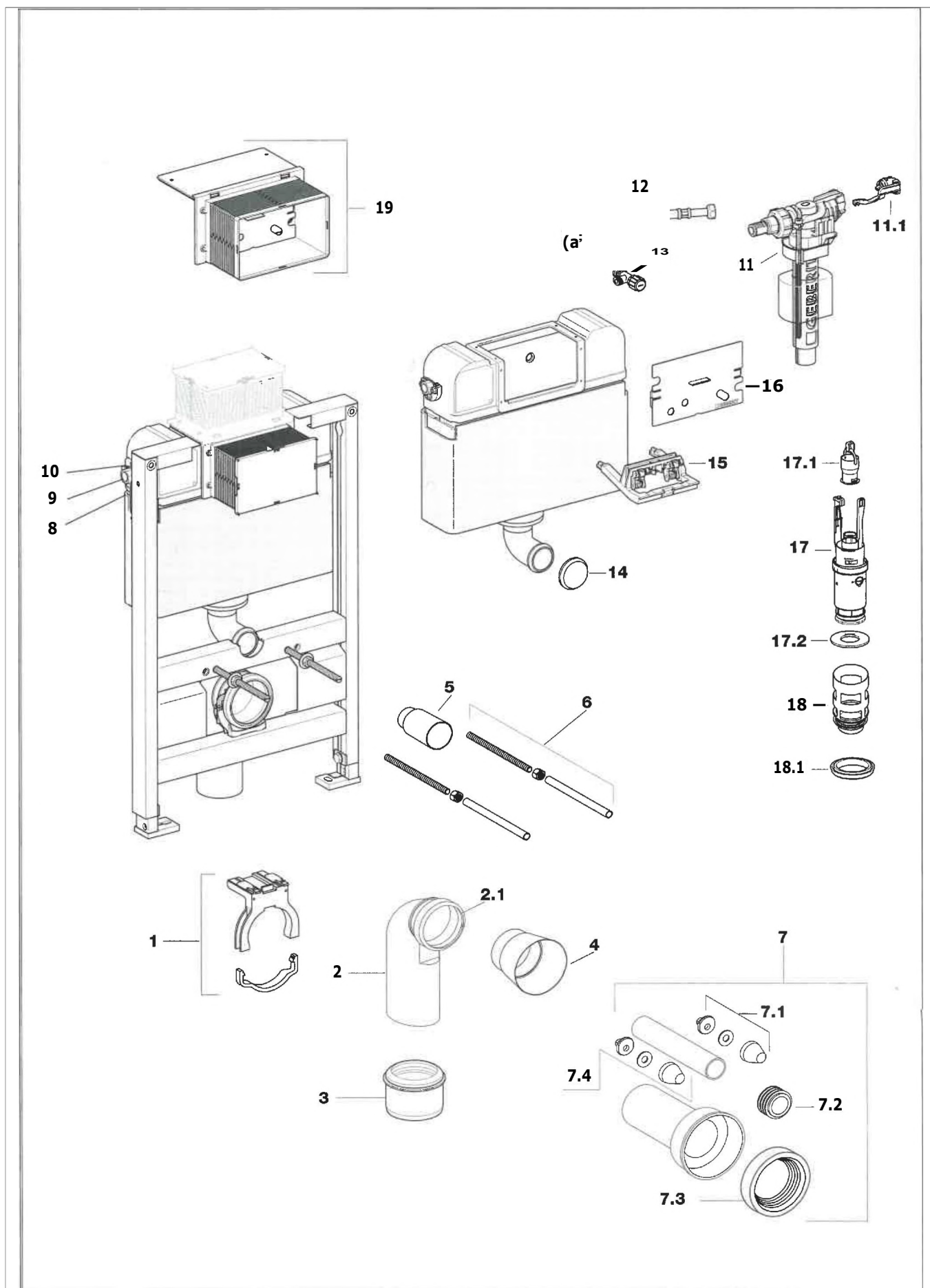


Modulo d'installazione Geberit Sistema Duofix per WC sospeso. Articolo 111.102.00.1 con cassetta ad incasso dal 1997

Pos.	Descrizione	Articolo	Osservazioni
112	Rubinetto a galleggiante completo	215.510.00.1	non più disponibile, sostituito da 240.784.00.1
	Pistone e ugello	240.182.00.1	
	Flessibile	240.365.00.1	
	Rubinetto a galleggiante Unifill	240.784.00.1	
	Set di guarnizioni per Unifill	240.771.00.1	
2	Campana completa	240.122.00.1	
2.1	Troppopieno	241.167.00.1	
2.2	Fermacampana	893.862.00.1	
100	Campana	240.501.00.1	kit staffe (pag. 51)
	Guarnizione per campana ø 63 x 32 mm	816.418.00.1	
	Staffa per campana	241.167.00.1	
	Fermacampana	240.506.00.1	
	Prolunga per troppopieno	240.503.00.1	
4	Bacinella con guarnizione	240.187.00.1	
5.1	Bacinella con guarnizione	240.500.00.1	
	Guarnizione	240.282.00.1	
6	Supporto	240.079.00.1	
7	Riduttore di flusso	240.476.00.1	
8	Supporto	240.076.00.1	
9	Placca di protezione completa	240.512.00.1	
10	Perno distanziatore	240.067.00.1	
11	Set di prolungamento	240.058.00.1	
12	Protezione da cantiere	993.797.00.0	
13	Rubinetto d'arresto	216.599.00.1	
14	Braccialetto	240.190.00.1	
15	Barre filettate complete	240.189.06.1	
16	Tappo ø 48 mm	362.796.92.1	
17	Guarnizione per tubo di risciacquo	362.771.00.1	
18	Curva di scarico	367.925.16.1	
	Guarnizione per curva di scarico	367.282.00.1	
19	Tappo per curve di scarico	366.820.92.1	
20	Manicotto d'allacciamento ø 90 mm completo	152.426.46.1	bianche
	Cappe di copertura	217.713.11.1	
	Morsetto ad innesto	119.668.00.1	cromate
	Cappe di copertura	217.713.46.1	
21	Manicotto ø 110 / 90 mm	367.928.16.1	

Modulo d'installazione Geberit Sistema Duofix per WC sospeso con comando frontale o dall'alto.

Articolo 111.236.00.1 con cassetta ad incasso dal 2000



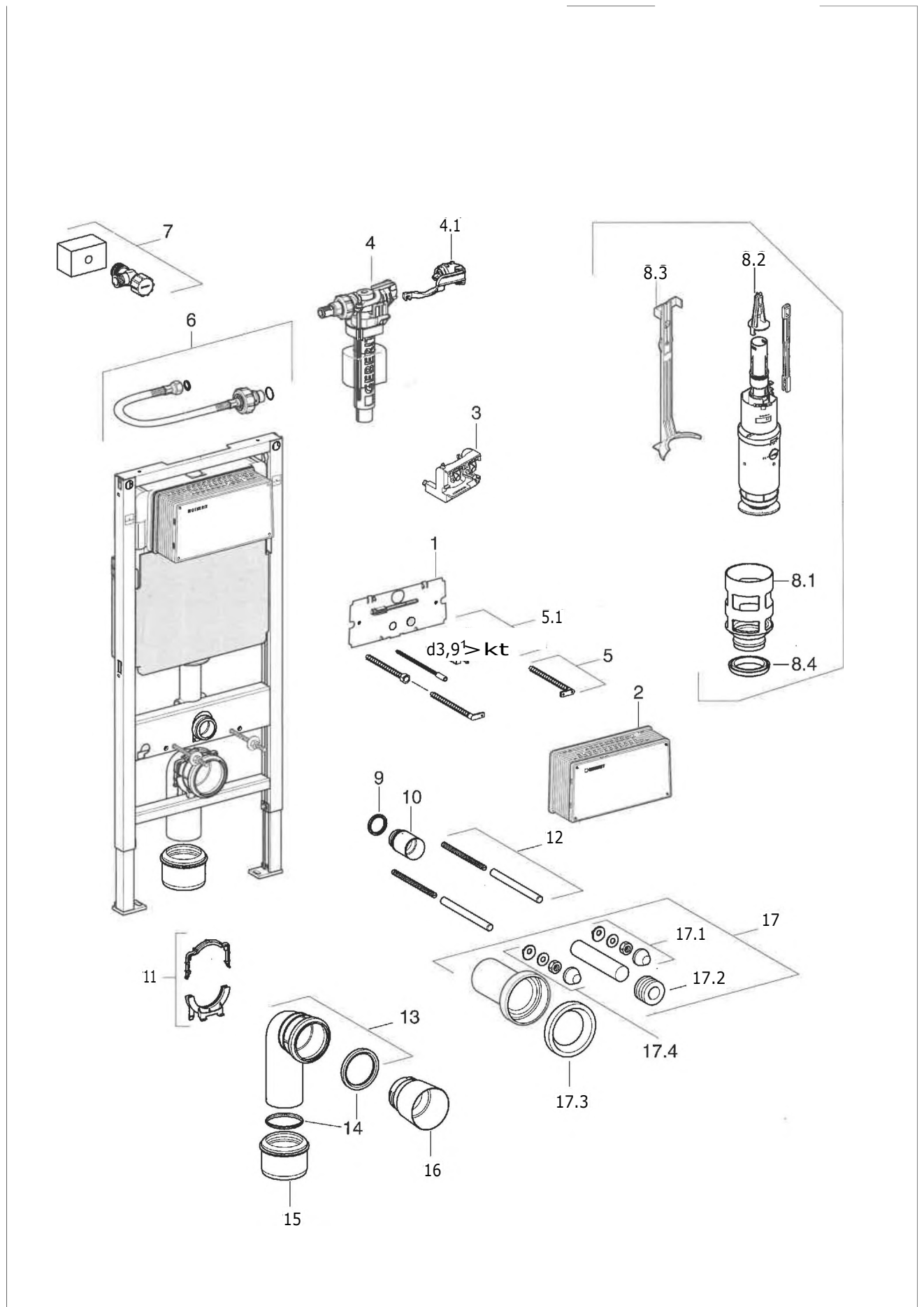
Modulo d'installazione Geberit Sistema Duofix per WC sospeso con comando frontale o dall'alto.

Articolo 111.236.00.1 con cassetta ad incasso dal 2000

Pos.	Descrizione	Articolo	Osservazioni
1	Braccialeto	240.190.00.1	
2	Curva di scarico	367.925.16.1	
2.1	Guarnizione per curva di scarico	387.282.00.1	
3	Manicotto d'allacciamento o 110/90 mm	367.928.16.1	
4	Tappo per curva di scarico e 90	366.820.92.1	
5	Tappo o 48 mm	362.796.92.1	
6	Barre filettate complete	240.189.00.1	
7	Manicotto d'allacciamento completo	152.426.46.1	
7.1	Cappe di copertura	217.713.11.1	bianche
7.2	Morsetto ad innesto	119.668.00.1	
7.3	Morsetto ad innesto	152.424.00.1	
7.4	Cappe di copertura	217.713.46.1	cromate
8	Isolante per allacciamento idrico	601.802.00.1	
9	Gomito per allacciamento idrico o 1/2"	601.294.00.1	
10	Materiale di fissaggio	216.197.00.1	
11	Rubinetto a galleggiante Unifill	240.784.00.1	
11.1	Set di guarnizioni per Unifill	240.771.00.1	
12	Flessibile	240.329.00.1	
13	Rubinetto d'arresto 1/2" completo	240.596.00.1	
14	Guarnizione lamellare per tubo di risciacquo	362.771.00.1	
15	Supporto	240.079.00.1	
16	Placca di protezione	240.206.00.1	
17	Campana completa	240.122.00.1	
17.1	Staffa per campana	241.167.00.1	kit staffe (pag. 51)
17.2	Guarnizione per campana \varnothing 63 x 22 mm	816.418.00.1	
18	Bacinella con guarnizione	240.500.00.1	
18.1	Guarnizione	240.282.00.1	
19	Protezione	240.172.00.1	

3

**Modulo d'installazione Geberit Sistema Duofix per WC sospeso.
 Articolo 111.180.00.1 con cassetta ad incasso dal 2002**

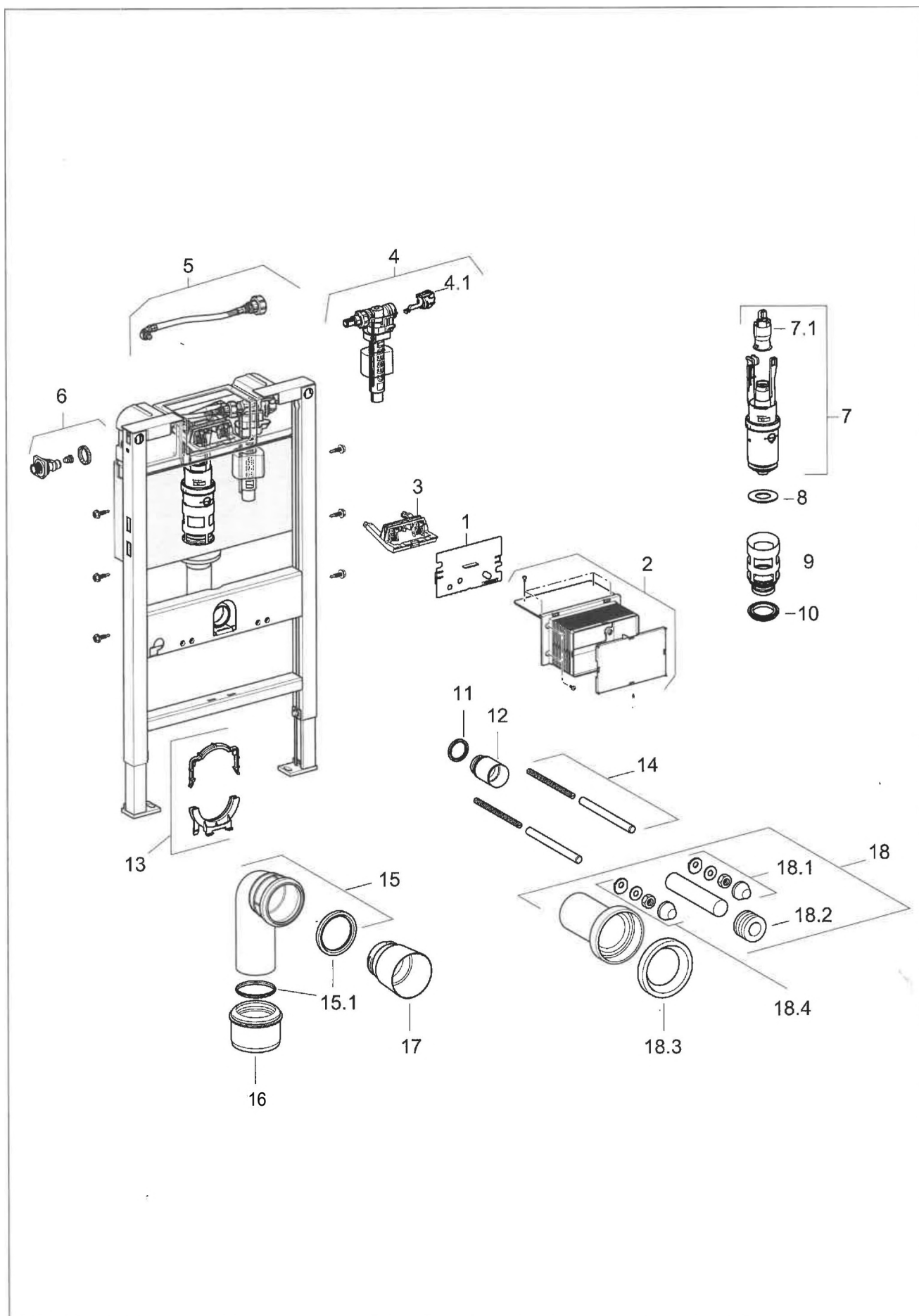


Modulo d'installazione Geberit Sistema Duofix per WC sospeso. Articolo 111.180.00.1 con cassetta ad incasso dal 2002

Pos.	Descrizione	Articolo	Osservazioni
1	Placca di protezione completa	240.512.00.1	
2	Protezione cantiere	240.233.00.1	
3	Supporto Twicq	240.510.00.1	
4	Rubinetto a galleggiante Unifill	240.784.00.1	
4.1	Set di guarnizioni per Unifill	240.771.00.1	
5	Perno distanziatore	240.067.00.1	
5.1	Set di prolungamento	240.058.00.1	
-	Flessibile	240.989.00.1	
7	Rubinetto d'arresto	216.599.00.1	
	--- Cerniera Bacinella Staffa "per" campana Fermacampana Guarnizione	240.501.00.1 240.500.00.1 241.167.00.1 240.506.00.1 240.282.00.1	kit staffe (pag. 51)
9	Guarnizione per tubo di risciacquo	362.771.00.1	
10	Tappo di protezione	240.303.00.1	
11	Braccialeto	240.972.00.1	
12	Barre filettate complete	240.189.00.1	
13	Curva di risciacquo ø 90/90 mm	366.061.16.1	
14	Guarnizione per curva di risciacquo 12	387.282.00.1	
15	Manicotto ø 90/110 mm	367.928.16.1	
16	Tappo di protezione per curve di scarico	366.820.92.1	
17	Manicotti d'allacciamento completi ---	152.426.46.1	
17.1	Cappe di copertura	217.713.46.1	cromate
17.2	Morsetto ad innesto	119.668.00.1	
17.3	Morsetto ad innesto	152.424.00.1	
17.4	Cappe di copertura	217.713.11.1	bianche

Modulo d'installazione Sistema Geberit Duofix per WC sospeso con comando frontale o dall'alto.

Articolo 111.286.00.1 con cassetta ad incasso dal 2002



Modulo d'installazione Sistema Geberit Duofix per WC sospeso con comando frontale o dall'alto.

Articolo 111.286.00.1 con cassetta ad incasso dal 2002

Pos.	Descrizione	Articolo	Osservazioni
1	Placca di protezione	240.206.00.1	
2	Protezione	240.172.00.1	
3	Supporto	240.079.00.1	
4	Rubinetto a galleggiante Unifill	240.784.00.1	
4.1	Set di guarnizioni per Unifill	240.771.00.1	
5	Flessibile	241.016.00.1	
6	Rubinetto d'arresto	240.177.00.1	
7	Campana completa	240.122.00.1	kit staffe (pag. 51)
7.1	Staffa per campana	241.167.00.1	
8	Guarnizione per campana ø 63 x 22 mm	816.418.00.1	
9	Bacinella con guarnizione	240.500.00.1	
10	Guarnizione	240.282.00.1	
11	Guarnizione lamellare per tubo di risciacquo	362.771.00.1	
12	Tappo ø 48 mm	362.796.92.1	
13	Braccialeto	240.972.00.1	
14	Barre filettate complete	240.189.00.1	
15	Curva di scarico	367.925.16.1	
15.1	Guarnizione per curva di scarico	387.282.00.1	
16	Manicotto d'allacciamento a 110/90 mm	367.928.16.1	
17	Tappo per curva di scarico e 90	366.820.92.1	
18	Manicotto d'allacciamento completo	152.426.46.1	cromate
18.1	Cappe di copertura	217.713.46.1	
18.2	Morsetto ad innesto	119.668.00.1	bianche
18.3	Morsetto ad innesto	152424.00.1	
18.4	Cappe di copertura	217.713.11.1	
i			

di 71

use . a
nesci

M di

Rubinetti a galleggiante

tt are

a ati i

WC
VC 3ccett

Si orli lavatrici

Per
Scarichi

Geberit

lavori Ge en p a
a von

El

12

4

1

2

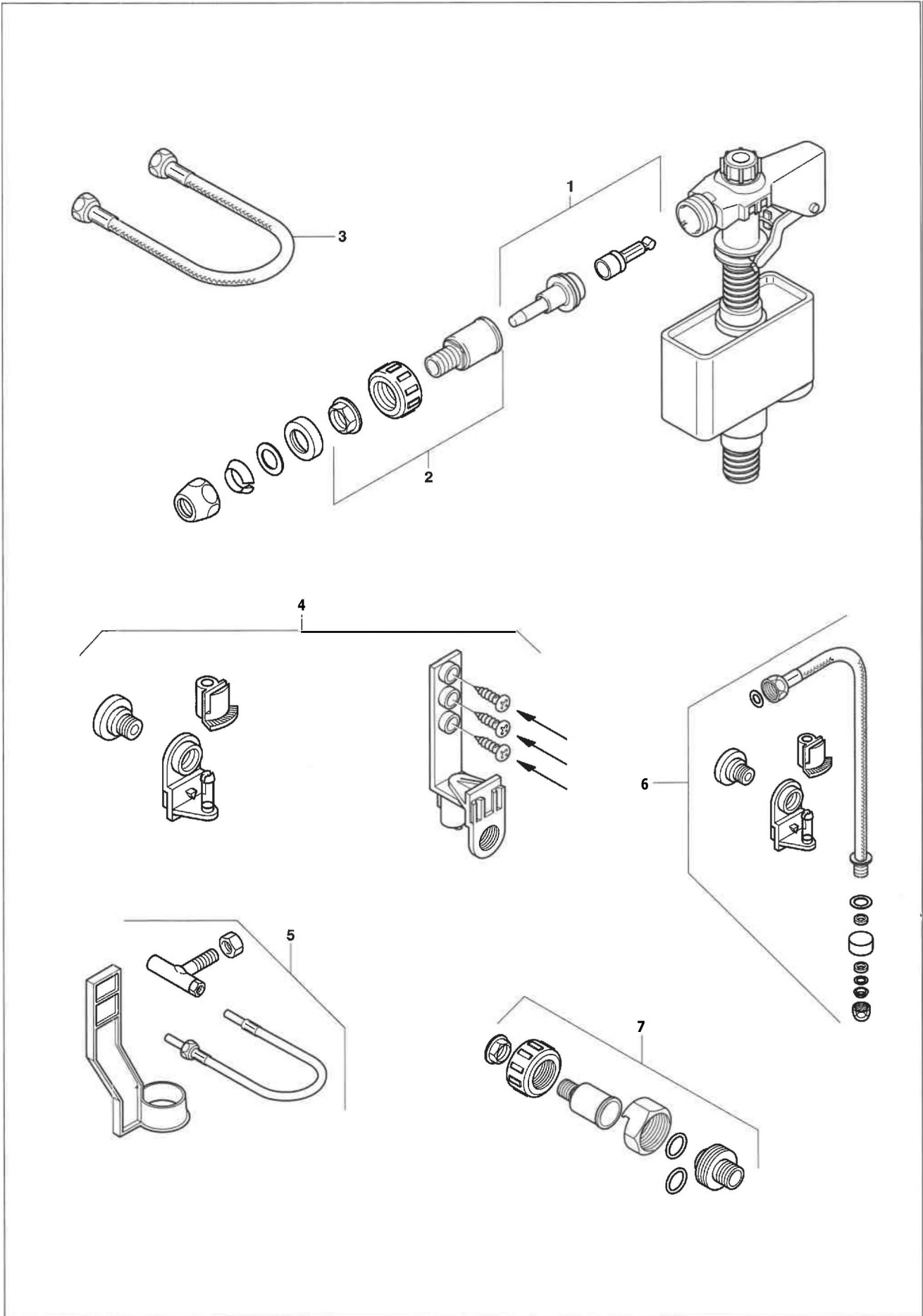
3

4

1-1

Rubinetto a galleggiante

Articoli 215.416 / 215.509 / 215.510 e set di accessori



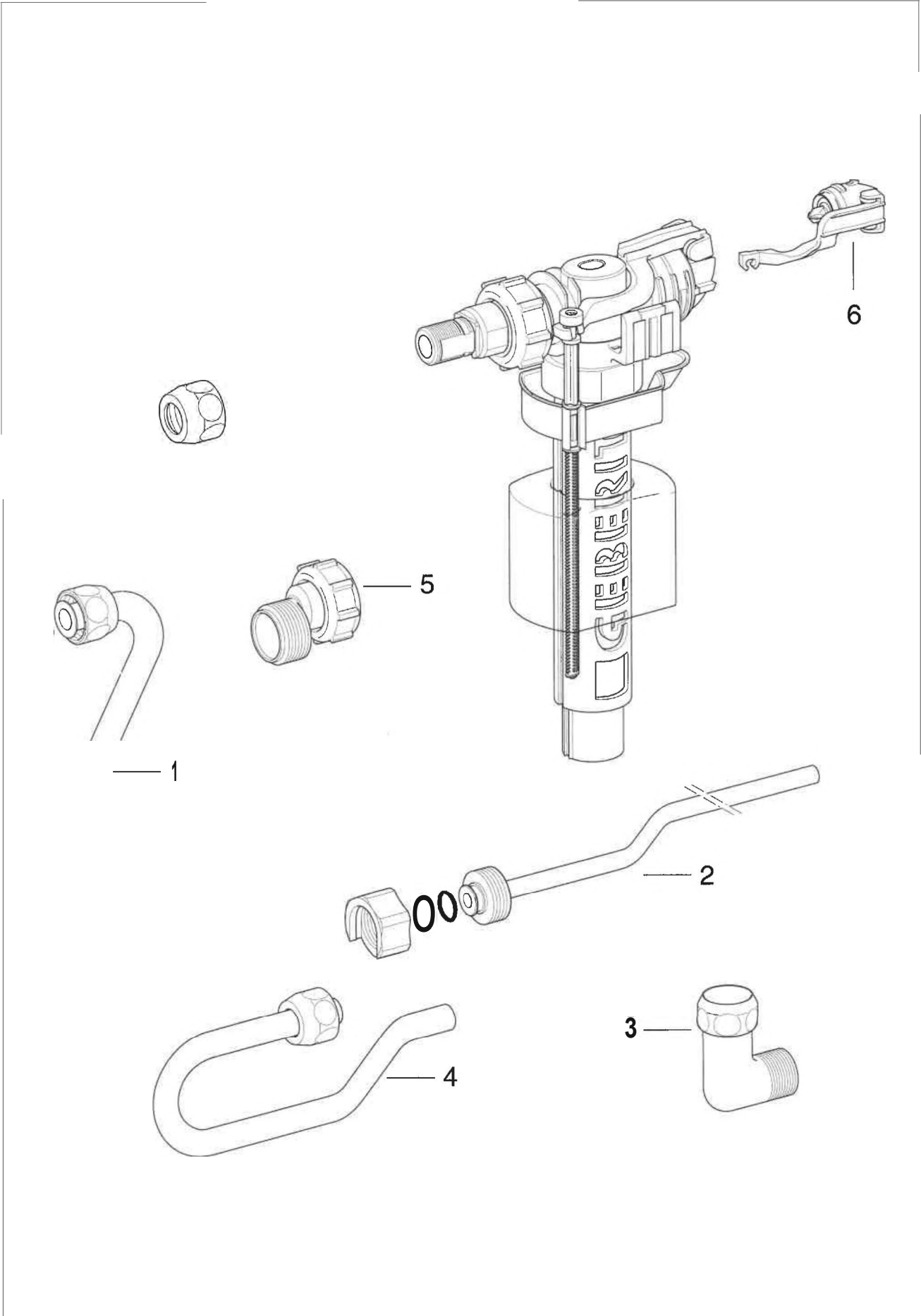
Rubinetto a galleggiante servo

Articoli 215.506 / 215.507 e set di accessori

Pos.	Descrizione	Articolo	Osservazioni
1	Set di servizio per rubinetto servo con leva	240.168.00.1	incluso leva e tutte le guarnizioni in gomma
2	Tubo di collegamento completo	240.193.00.1	non disponibile singolo
2.1	Dado 1"		non disponibile singolo
2.2	Tubo di collegamento in rame		non disponibile singolo
2.3	Guarnizione	891.104.00.1	
3	Rosetta e dado	240.194.11.1	con pos. 3.1 e 3.2, per 215.506
3.1	Rosetta		non disponibile singola
3.2	Dado in ottone 3/8"		non disponibile singolo
4	Raccordo a premistoppa	294.833.21.1	non disponibile singolo
5	Set di ristrutturazione	813.729.21.1	per cassetta in ceramica con allacciamento posteriore

4

Rubinetto a galleggiante Unifill
Articoli 240.783 e 240.784 dal 2000

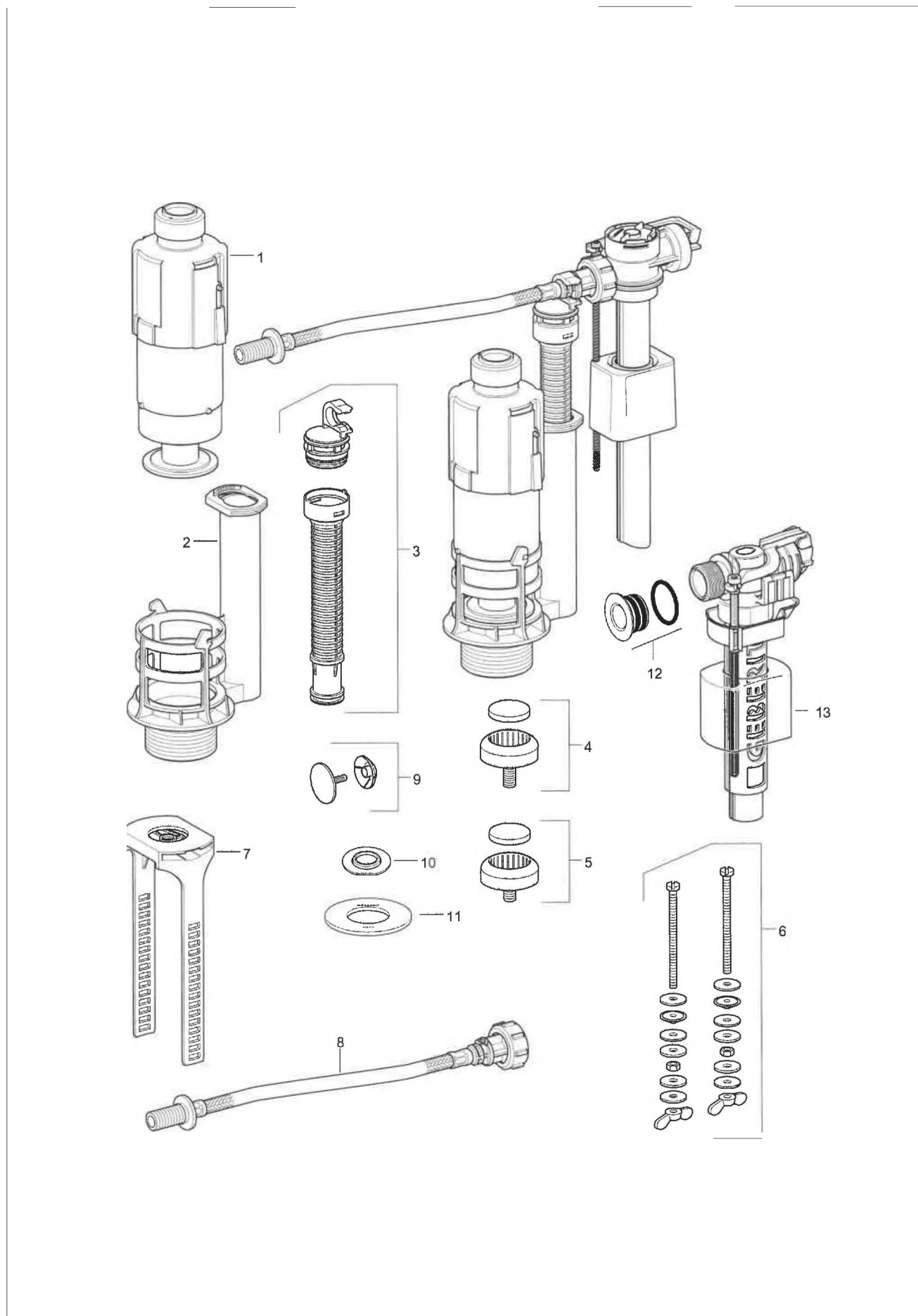


Batteria di scarico per cassette in ceramica
Comandi pneumatici per cassette



Batteria di scarico per cassette in ceramica

Articolo 240.158.21.1

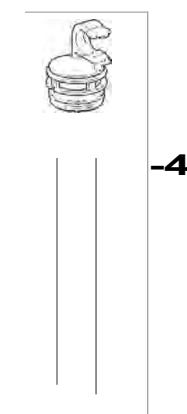
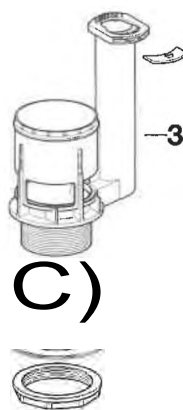
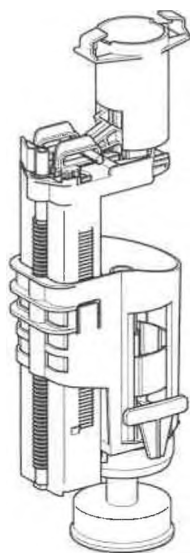
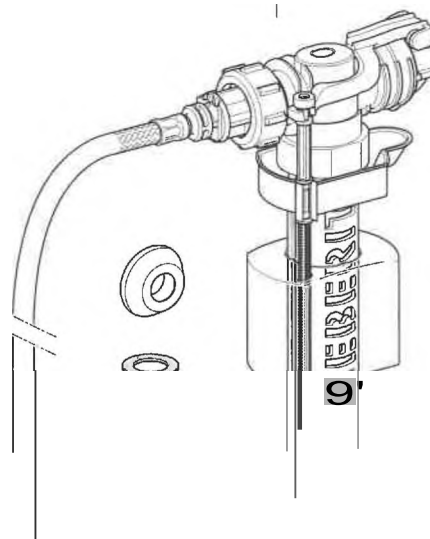
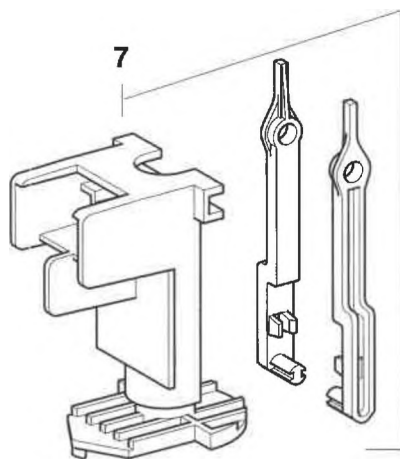


Batteria di scarico per cassette in ceramica

Articolo 240.158.21.1

Pos.	Descrizione	Articolo	Osservazioni
1	Campana	240.160.00.1	non più disponibile
2	Campana completa	240.161.00.1	non più disponibile
3	Tube telescopico con fissaggio del rubinetto a galleggiante	240.162.00.1	non più disponibile
	Pulsante SpOrgante	240.164.21.1	non più disponibile
	Pulsante rientrante ø 30 mm	240.163.21.1	
	Set con materiale di fissaggio	217.869.00.1	<u>non più disponibile</u>
	Fissaggio per coperchio	240.159.00.1	regolazione dell'altezza
	Flessibile	240.166.00.1	non più disponibile
	Tappo di chiusura	216.001.21.1	non più disponibile
10	Guarnizione per Campana O 63 x 32 Mm	816.418.00.1	
11	Guarnizione per cassetta	888.581.00.1	
12	Adattatore per sostituzione rubinetto servo con rubinetto Unifill	240.105.00.1	
13	Rubinetto a galleggiante Unifill	240.783.00.1	
13.1	Set di guarnizioni per Unifill	<u>240.771.00.1</u>	

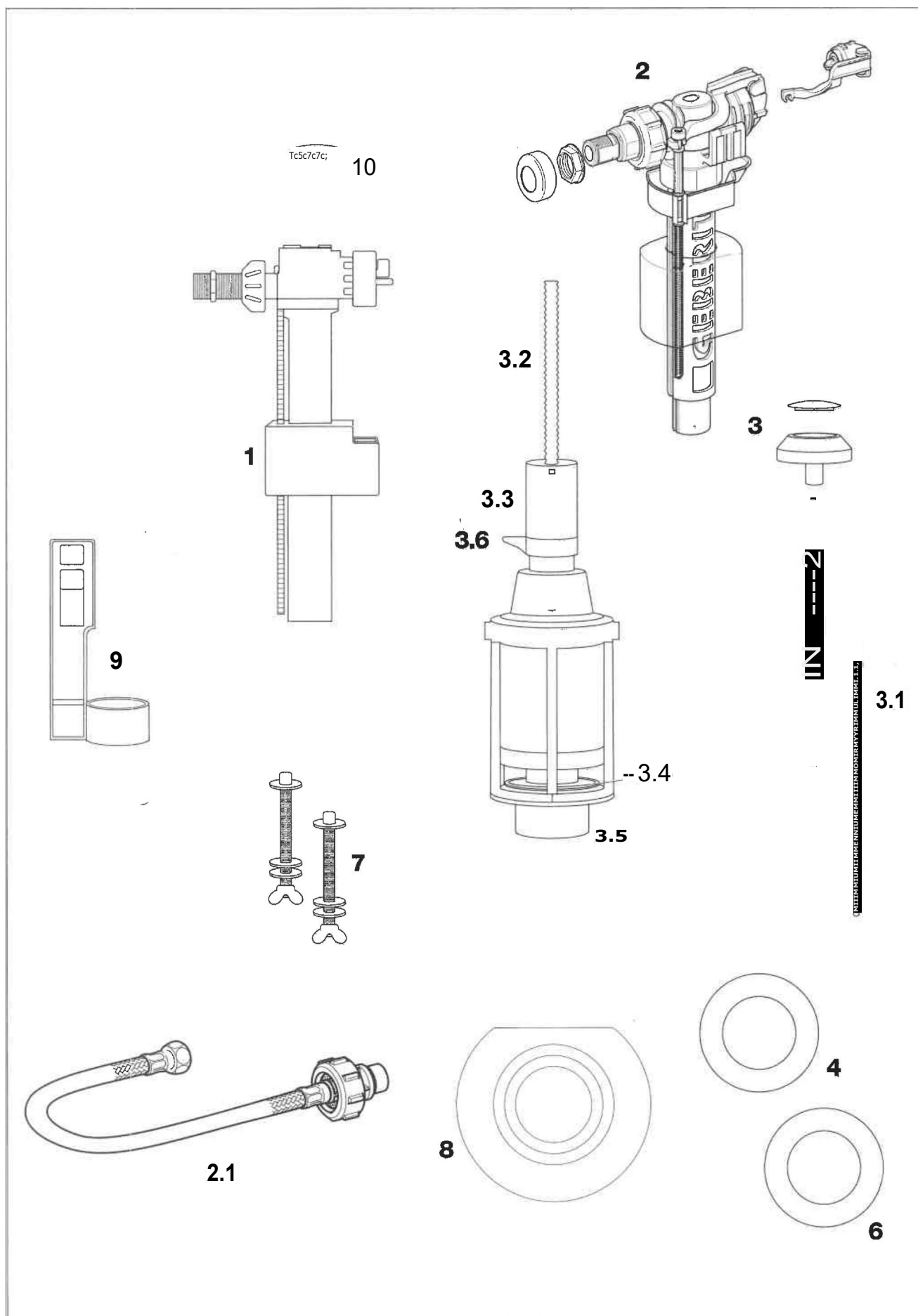
Batteria di scarico universale per cassette in ceramica Articolo 282.350.KD.1 e 283.354.KD.1



C)

Batteria di scarico per cassette in ceramica

Articolo 215.457



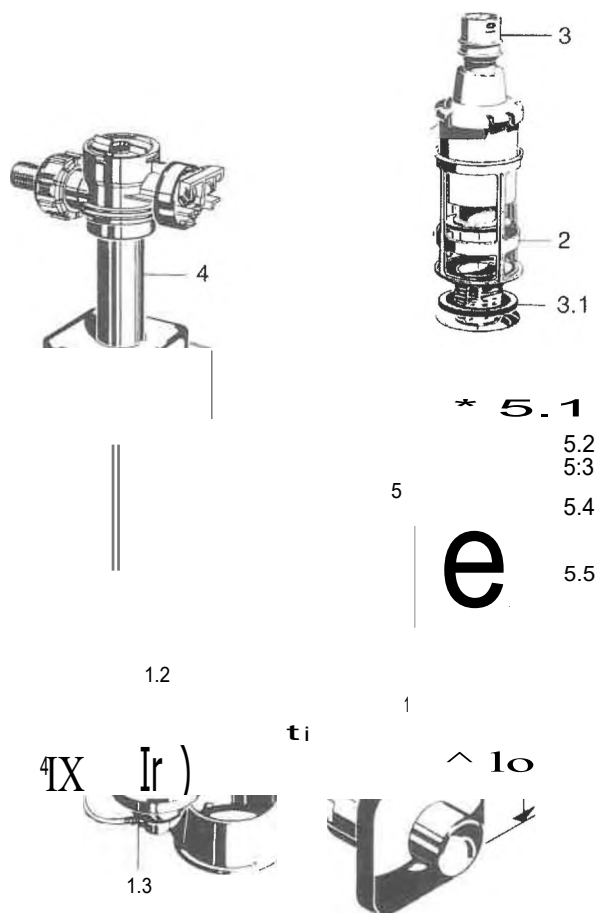
Batteria di scarico per cassette in ceramica

Articolo 215.457

Pos.	Descrizione	Articolo	Osservazioni
1	Rubinetto servo	215.506.00.1	non più disponibile
2.1	Rubinetto a galleggiante Unifill Flessibile per rubinetto a galleggiante Unifill	240.783.00.1 240.989.00.1	
000018	Pulsante completo	213.897.21.1	non più disponibile
	Leva completa	813.739.00.1	non più disponibile
	Asticella	813.960.93.0	non più disponibile
	Campana completa premontata	240.113.00.1	
	Guarnizione per campana e 63 x 32 mm	816.418.00.1	
	Bacinella	813.976.11.0	non più disponibile
	Molletta	813.968.93.0	non più disponibile
4	Guarnizione	813.989.00.0	non più disponibile
5	Rondella	888.840.00.0	non più disponibile
6	Controdado 60 x 1/8"	240.983.11.1	non più disponibile
7	Materiale di fissaggio	888.819.00.1	non più disponibile
8	Guarnizione	888.581.00.1	
9	Supporto	813.942.11.0	non più disponibile
10	Tappo di chiusura	216.001.21.1	non più disponibile

Batteria di scarico per cassetta in ceramica

Articolo 240.036



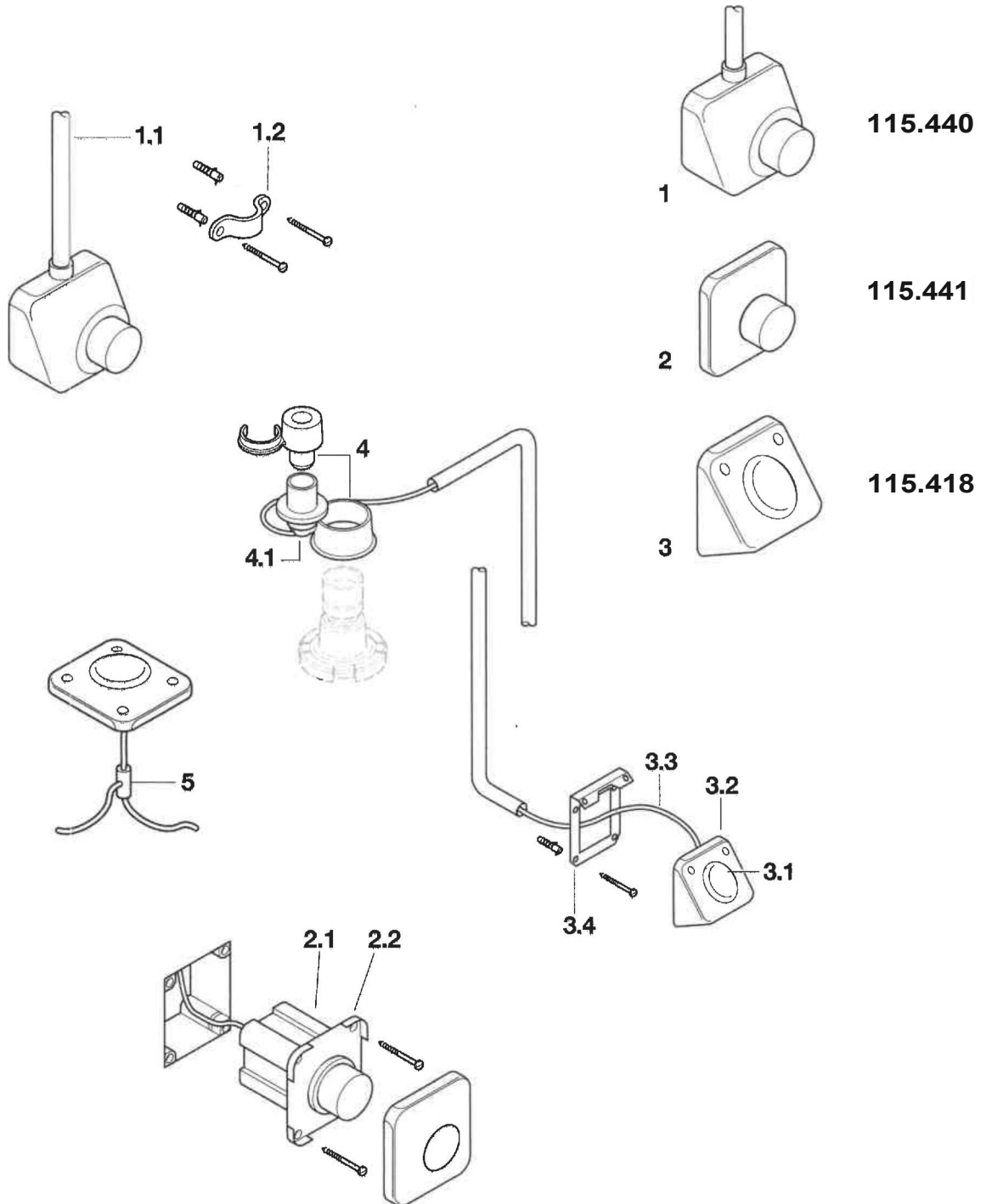
Batteria di scarico per cassetta in ceramica

Articolo 240.036

Pos.	Descrizione	Articolo	Osservazioni
1	Pulsante completo	888.544.11.1	
1.1	Tubicino per l'aria	256.000.00.1	
1.2	Dispositivo di sollevamento	240.004.00.1	
1.3	Membrana	813.716.00.1	
2	Bacinella completa	215.052.11.1	
3	Campana	240.113.00.1	
3.1	Guarnizione per campana o 63 x 32 mm	816.418.00.1	
4	Rubinetto	215.435.00.1	non più disponibile
5	Materiale di fissaggio		
5.1	Controdado 44 mm x 1/8"	891.738.11.1	
5.2	Guarnizione a premistoppa	854.610.00.1	non più disponibile
5.3	Anello premistoppa o 32 mm	894.050.16.1	
5.4	Dado 44 mm x 1/8"	889.176.16.0	non più disponibile
5.5	Rosone bianco	858.498.11.1	

Comandi pneumatici

Articoli 115.440 / 115.441 / 115.418 / 115.439



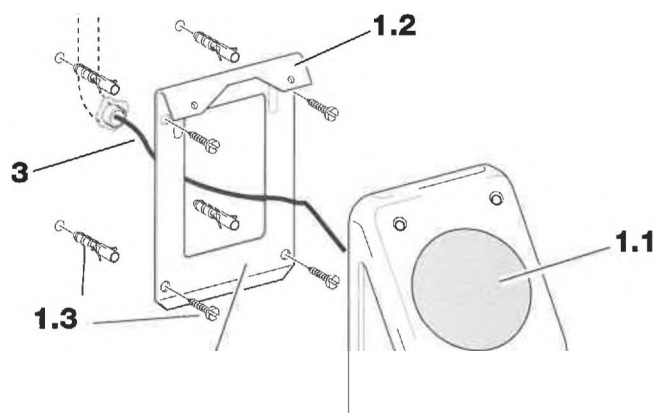
Comandi pneumatici

Articoli 115.440 / 115.441 / 115.418 / 115.439

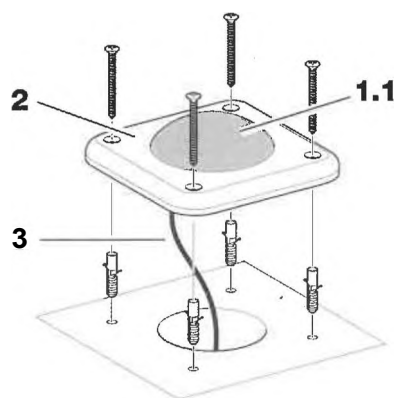
Pos,	Descrizione	Articolo	Osservazioni
1	Pulsante completo	888.550.11.1	non più disponibile
1.1	Tubo di protezione	817.659.11.0	
1.2	Materiale di fissaggio completo	888.549.11.1	
2	Pulsante completo	888.544.11.1	sostituito da 240.794.00.1
2	Pulsante completo	888.544.21.1	
2.1	Membrana a soffietto	888.516.93.0	
2.2	0 - Ring per soffietto	905.406.00.1	
3	Pulsante completo	854.733.00.1	non più disponibile
3,1	Calotta in gomma	854.731.00.1	
3.2	Scatola	240.078.00.1	
3.3	Tubicino per l'aria, lunghezza 3,5 m	256.000.00.1	
3,4	Materiale di fissaggio	854.741.00.1	
4	Dispositivo di sollevamento completo	240.004.00.1	con pos. 4.1
4,1	Membrana	813.716.00.1	2 pezzi
5	Pezzo a T per l'installazione pneumatica	240,019.00.1	per impianti doppi

Comandi pneumatici a pedale per cassette di risciacquo

Articoli 115.918 / 115.939 dal 1998



115.918.00.1



115.939.00.1



4

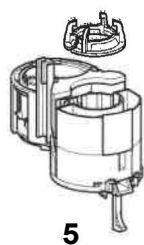
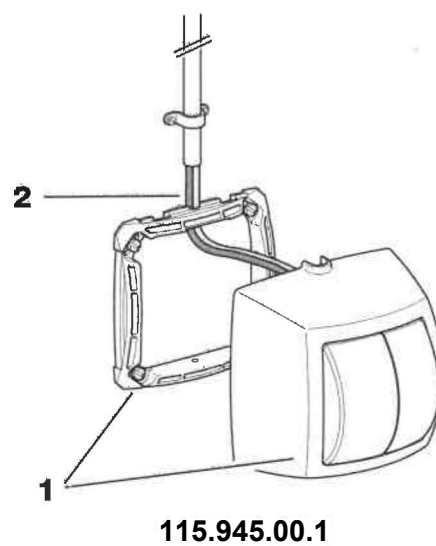
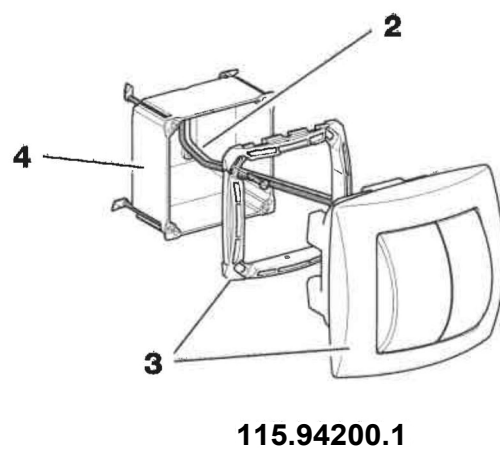
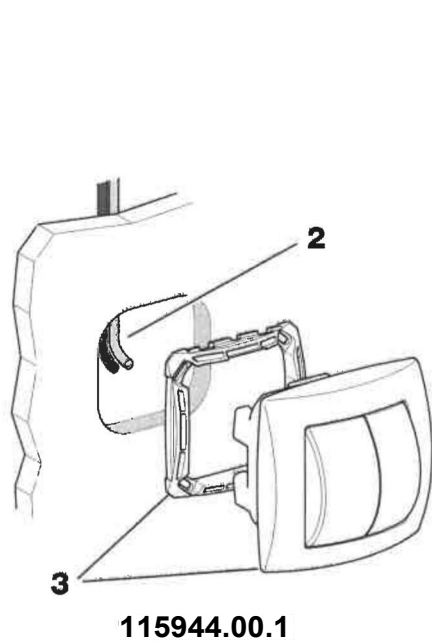
Comandi pneumatici a pedale per cassette di risciacquo

Articoli 115.918 / 115.939 dal 1998

Pos.	Descrizione	Articolo	Osservazioni
1	Comando a pedale completo	854.733.00.1	non più disponibile
1.1	Calotta in gomma	854.731.00.1	
1.2	Placca di fissaggio	240.078.00.1	
1.3	Materiale di fissaggio	854.741.00.1	
2	Comando a pedale cromato	854.967.00.1	
3	Tubo per l'aria L 350 cm	256.000.00.1	
4	Dispositivo di sollevamento completo per comando pneumatico	240.573.00.1	

Comandi pneumatici Twico per cassette di risciacquo

Articoli 115.945 / 115.942 / 115.944



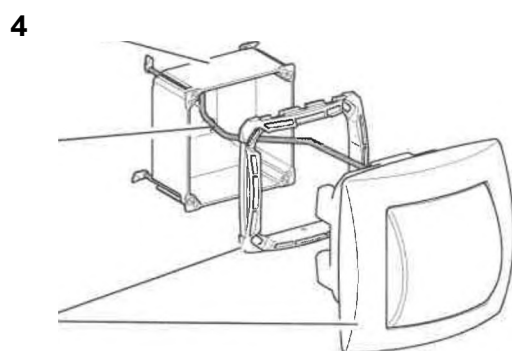
Comandi pneumatici Twico per cassette di risciacquo

Articoli 115.945 / 115.942 / 115.944

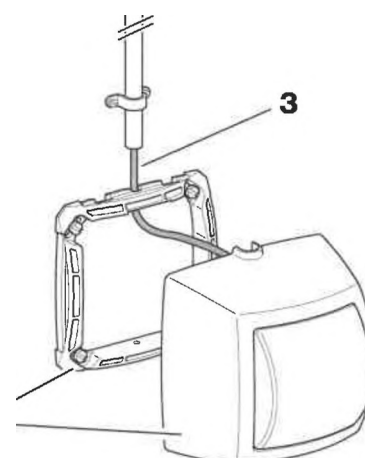
Pos.	Descrizione	Articolo	Osservazioni
1	Comando manuale completo a 2 tasti	240.584.11.1	
2	Doppio tubo per l'aria L 200 cm	240.575.00.1	
3	Comando manuale completo a 2 tasti	240.572.11.1	
4	Involucro	240.582.00.1	
	Dispositivo di sollevamento completo per comando pneumatico	240.574.00.1	

Comandi pneumatici per cassette di risciacquo

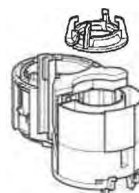
Articoli 115.940 / 115.941



115.941.00.1



115.940.00.1



5

Comandi pneumatici per cassette di risciacquo

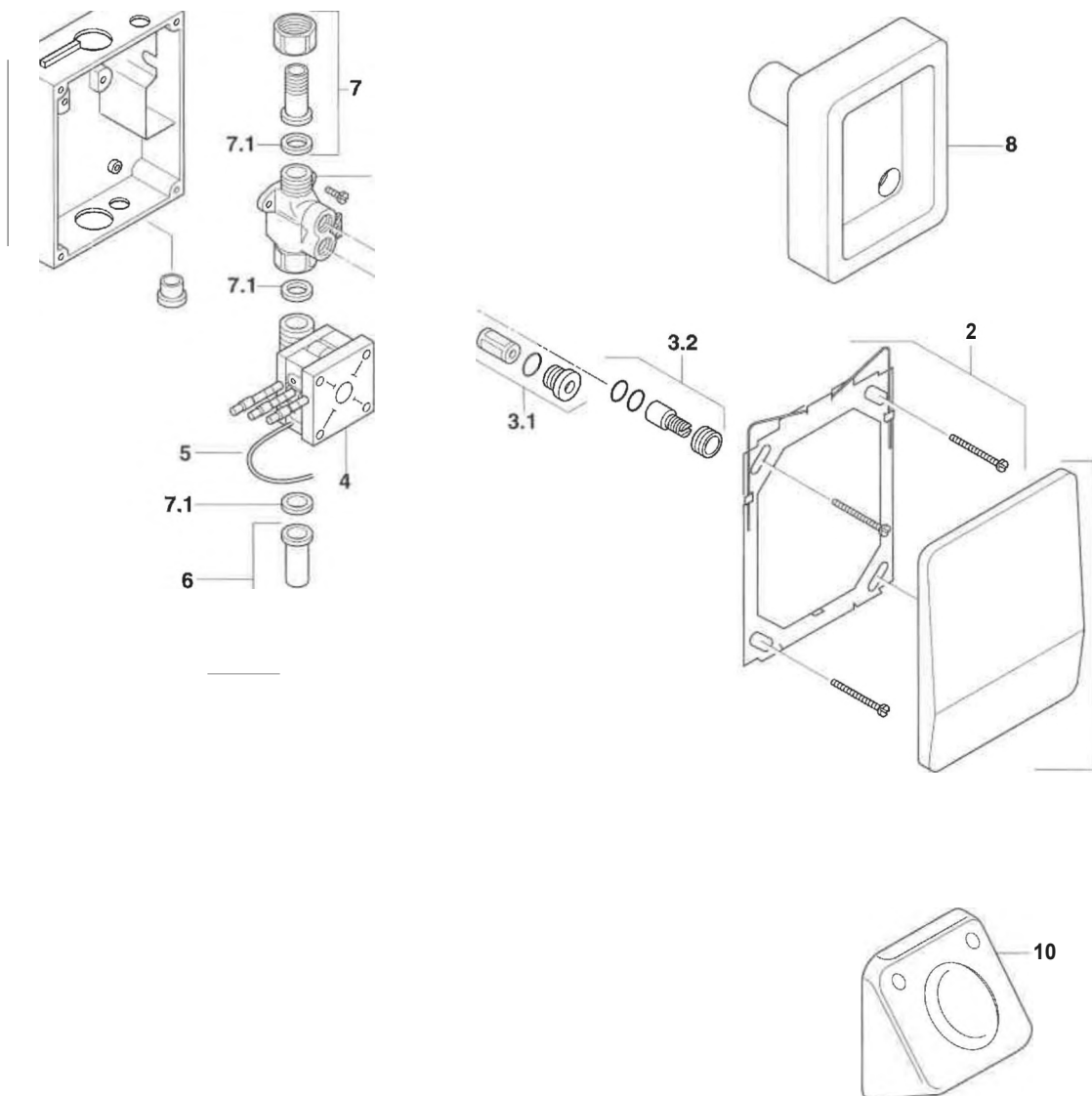
Articoli 115.940 / 115.941

Pos.	Descrizione	Articolo	Osservazioni
	Comando manuale completo	240.570.11.1	
	Comando manuale completo	240.571.11.1	
3	Tubo per l'aria L 350 cm	256.000.00.1	
4	Involucro	240.582.00.1	
5	Dispositivo di sollevamento completo per comando pneumatico	240.573.00.1	

Dispositivi di risciacquo per orinatoi
1 Rubinetti automatici per locali pubblici



Dispositivo di risciacquo per orinatoio
Articolo 142.070
Articolo 115A82 dal 1987 al 1998

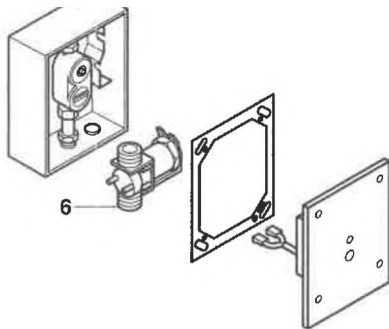


Dispositivo di risciacquo per orinatoio
Articolo 142.070
Articolo 115.482 dal 1987 al 1998

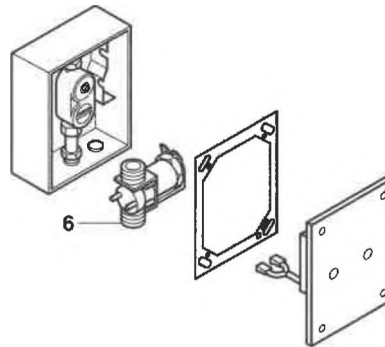
Pos.	Descrizione	Articolo	Osservazioni
1	Placca di copertura completa	240.150.00.1	
2	Telaio con 4 viti	243.047.00.1	
3	Valvola d'arresto completa	243.005.00.1	con pos. 3.1 e 3.2
3.1	Filtro completo	243.013.00.1	
3.2	Pistone d'arresto completo	243.012.00.1	
4	Valvola pneumatica completa	240.870.00.1	
5	Tubicino per l'aria, lunghezza 3,5 m	256.000.00.1	senza disegno
6	Nipplo completo	243.007.00.1	
7	Nipplo in ottone completo	243.006.00.1	
7.1	Guarnizione piatta	240.871.00.1	
8	Coperchio di protezione	854.857.00.0	non più disponibile
	Manicotto in EPDM	243.008.00.1	
10	Comando pneumatico a pedale per montaggio a parete	240.872.00.1	

Pezzi singoli per dispositivi di risciacquo per orinatoi
Articolo 15.400 dal 1979 al 1981. Articolo 142.060 dal 1981 al 1987
Articolo 115.555 e 115.580 dal 1987 al 1998

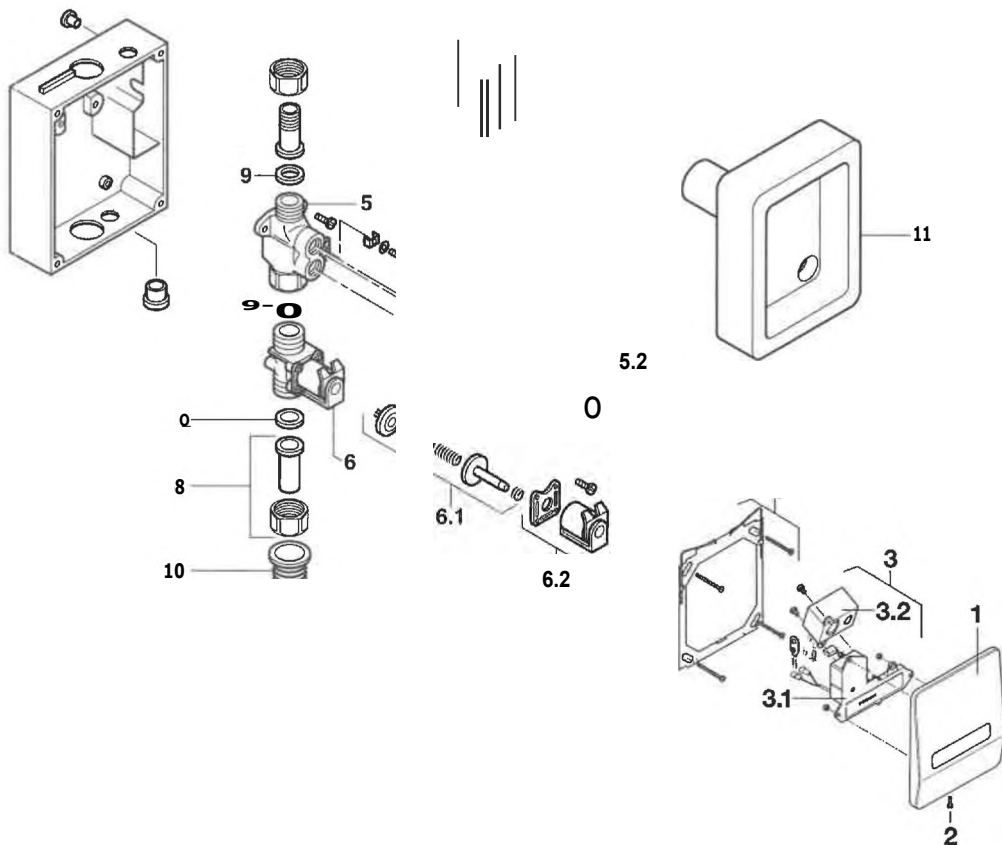
dal 1979 - 81



dal 1981 - 87



dal 1987

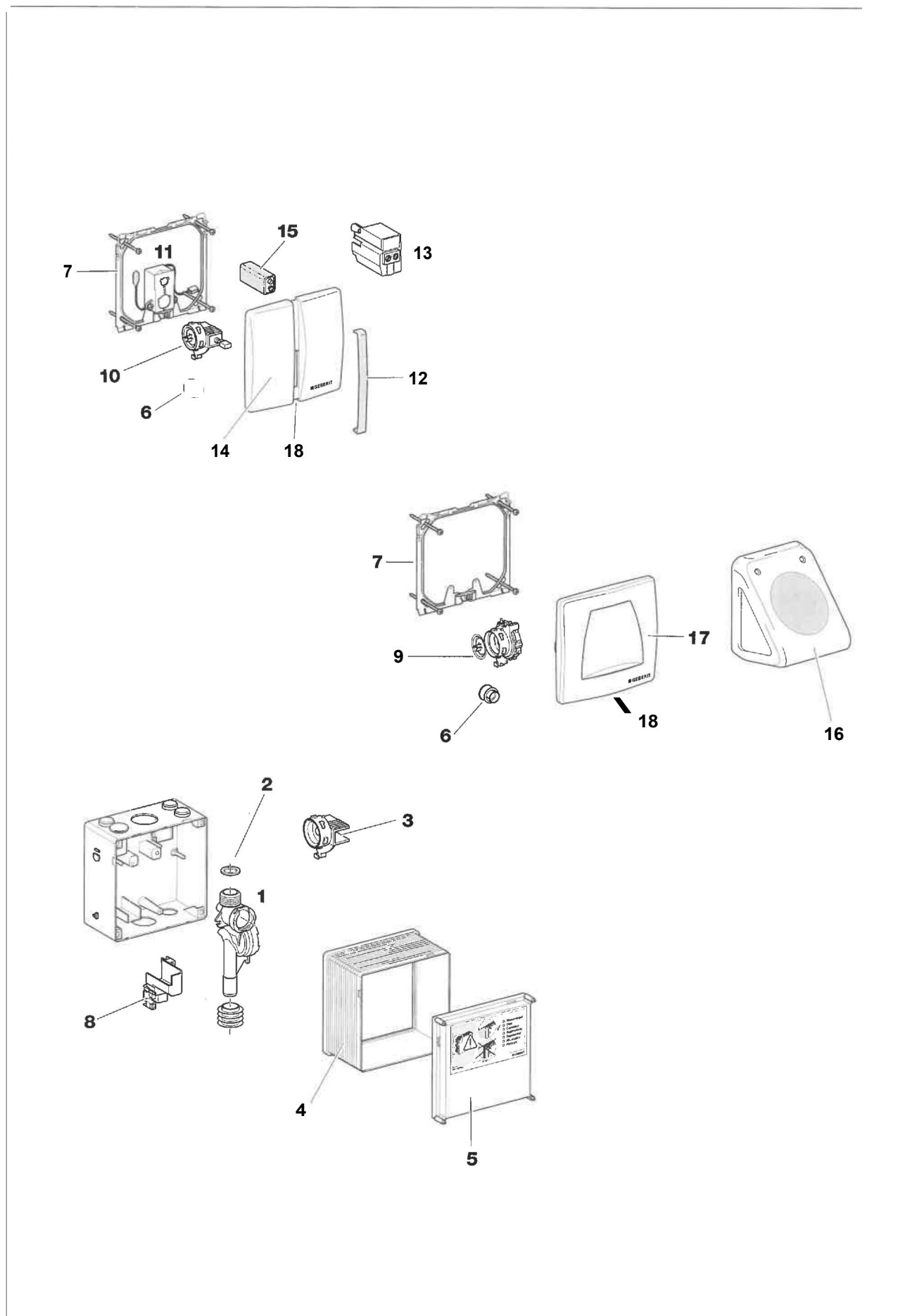


Pezzi singoli per dispositivi di risciacquo per orinatoi
Articolo 15.400 dal 1979 al 1981. Articolo 142.060 dal 1981 al 1987
Articolo 115.555 e 115.580 dal 1987 al 1998

Pos.	Descrizione	Articolo	Osservazioni
1	Placca di copertura	240.043.00.1	in acciaio cromato
2	Vite di fissaggio	243.048.00.1	
3	Set elettronico completo IR	240.840.00.1	per 115.555
3	Set elettronico completo IRB	240.850.00.1	per 115.580
3.1	Adattatore 24 V	240.819.00.1	per 115.555
3.1	Adattatore 9 V	240.818.00.1	per 115.580
3.2	Elettronica	240.524.00.1	
4	Telaio di fissaggio con 4 viti	243.047.00.1	
5	Valvola d'arresto completa	243.005.00.1	con pos. 5.1 e 5.2
5.1	Filtro completo	243.013.00.1	
5.2	Pistone d'arresto completo	243.012.00.1	
6	Valvola elettromagnetica completa IRB	240.530.00.1	per 115.580
6	Valvola elettromagnetica completa IR	240.803.00.1	per 115.555
6.1	Membrana a stantuffo completa	243.500.00.1	
6.2	Sistema magnetico completo	243.014.00.1	
7	Trasformatore	243.009.00.1	
8	Nipplo completo'	243.007.00.1	
9	Guarnizione piatta	240.871.00.1	
10	Manicotto in EPDM	243.008.00.1	
11	Coperchio di protezione	854.857.00.0	non più disponibile

Dispositivi di risciacquo e comando pneumatico per orinatoi

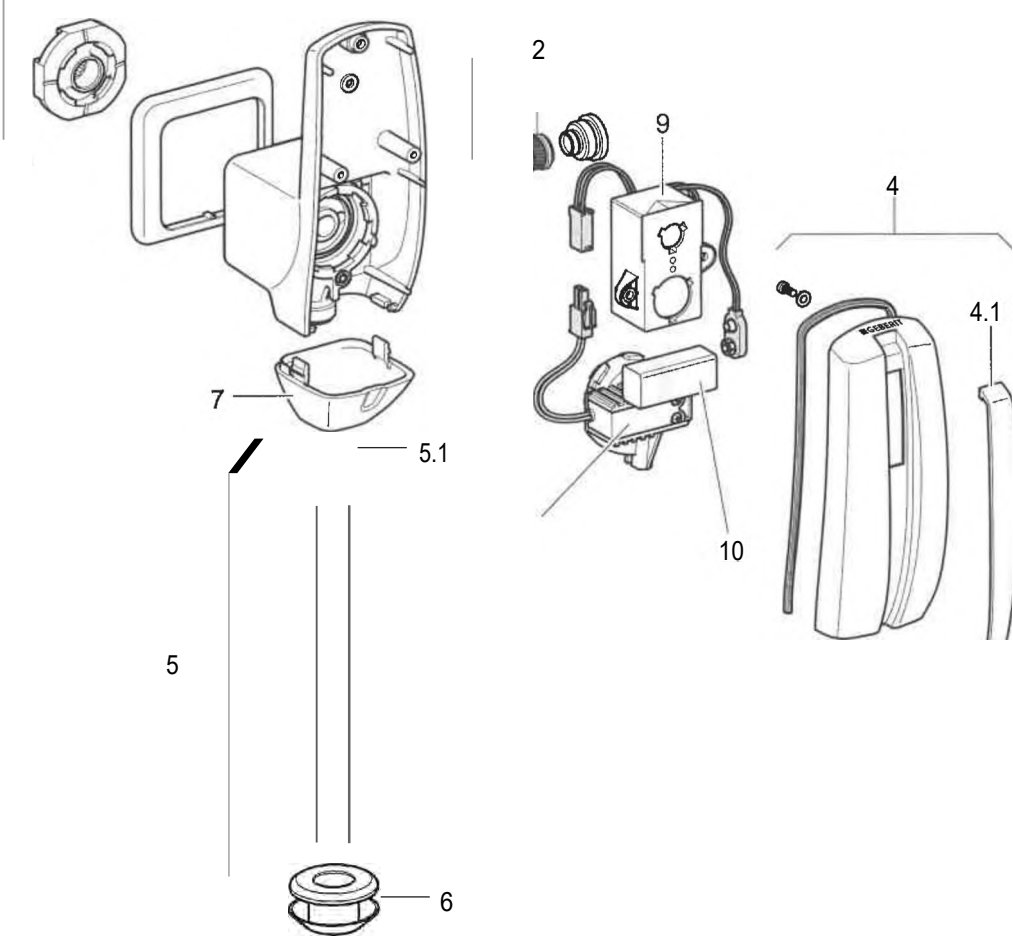
Articoli 115.801 / 115.802 / 115.804 / 115.808 / 115.809 dal 1998



Dispositivi di risciacquo e comando pneumatico per orinatoi Articoli 115.801 / 115.802 / 115.804 / 115.808 / 115.809 dal 1998

Pos.	Descrizione	Articolo	Osservazioni
1	Valvola d'arresto completa	240.517.00.1	
	Guarnizione piatta	240.871.00.1	
	Coperchio con guarnizione	240.518.00.1	
4	Protezione da cantiere prolungata	115.832.00.1	
5	Tappo di protezione da cantiere	240.534.00.1	
6	Filtro	240.520.00.1	
7	Cornice di fissaggio	240.521.00.1	
8	Isolante di protezione	240.522.00.1	
9	Valvola pneumatica	240.519.00.1	
10	Valvola magnetica	240.523.00.1	
11	Elettronica per dispositivo 115.802 / 115.804	240.524.00.1	
12	Finestrella per dispositivo 115.802 / 115.804	240.525.00.1	
13	Trasformatore per 115.802	240.531.00.1	
14	Placca di copertura completa	240.560.11.1	bianca
14	Placca di copertura completa	240.560.46.1	cromata
15	Batteria al litio da 9V	240.535.00.1	
16	Comando a pedale	240.872.00.1	
17	Comando manuale	240.562.11.1	
18	Perno di fissaggio	240.565.00.1	

Dispositivo di risciacquo per orinatoi, allacciamento idrico posteriore.
Articolo 115.805.46.1

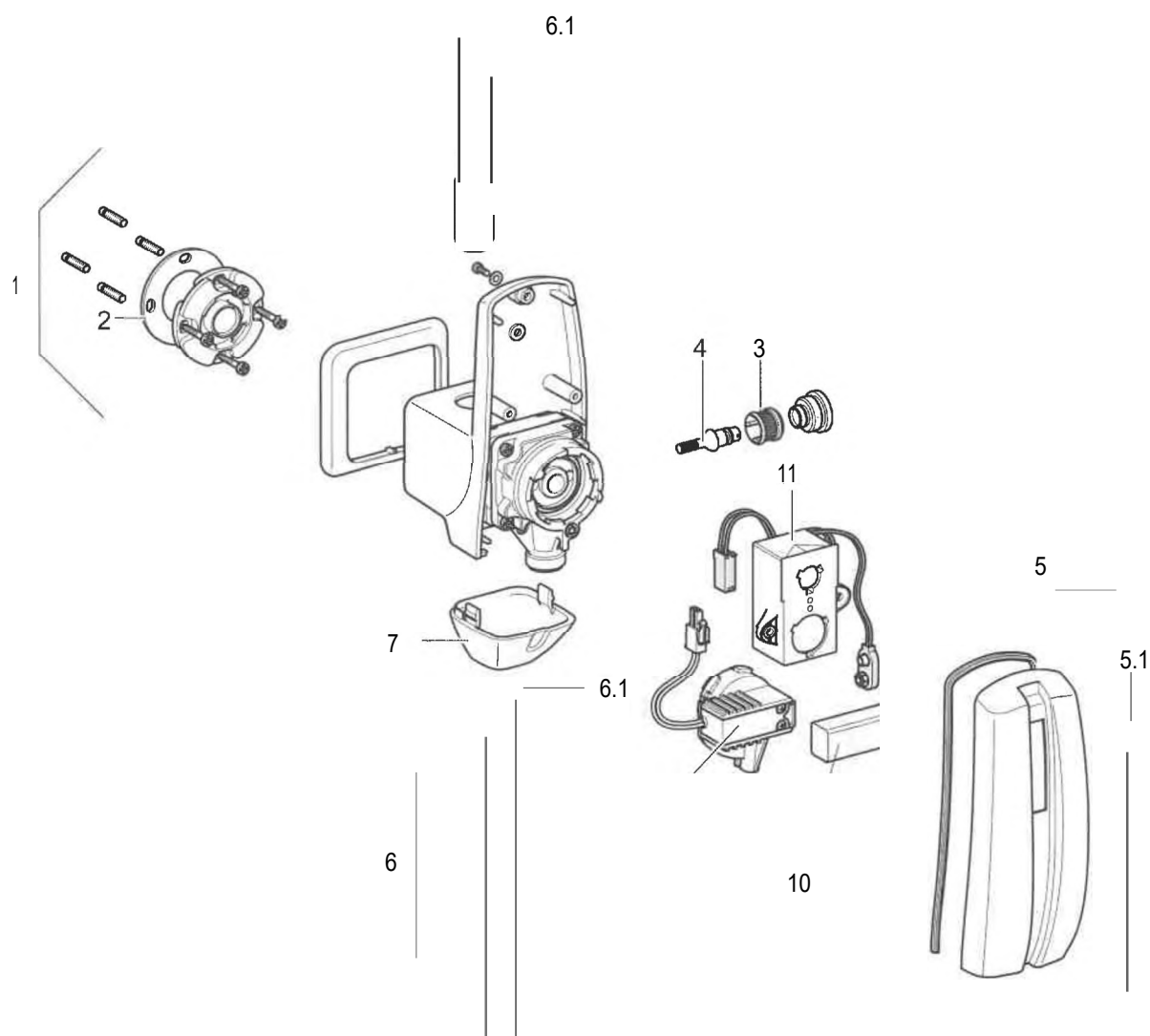


Dispositivo di risciacquo per orinatoi, allacciamento idrico posteriore. Articolo 115.805.46.1

Pos.	Descrizione	Articolo	Osservazioni
1	Flangia di fissaggio	240.885.00.1	
2	Filtro	240.889.00.1	
3	Vite di regolazione	240.890.00.1	
4	Placca di copertura completa	240.891.46.1	
4.1	Finestrella per comando 115.805/115.806	240.892.00.1	
5	Tubo di risciacquo	240.893.00.1	
5.1	Guarnizione piatta	240.894.00.1	
6	Manicotto	819.298.21.1	
7	Cappa di copertura	240.895.46.1	
8	Elettromagnete	240.973.00.1	
9	Elettronica	240.524.00.1	
10	Batteria al litio da 9V	240.535.00.1	

6

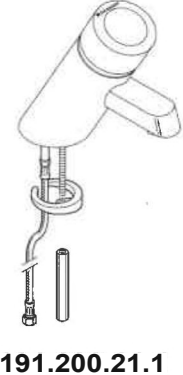
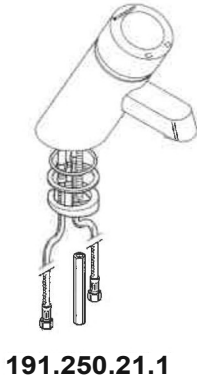
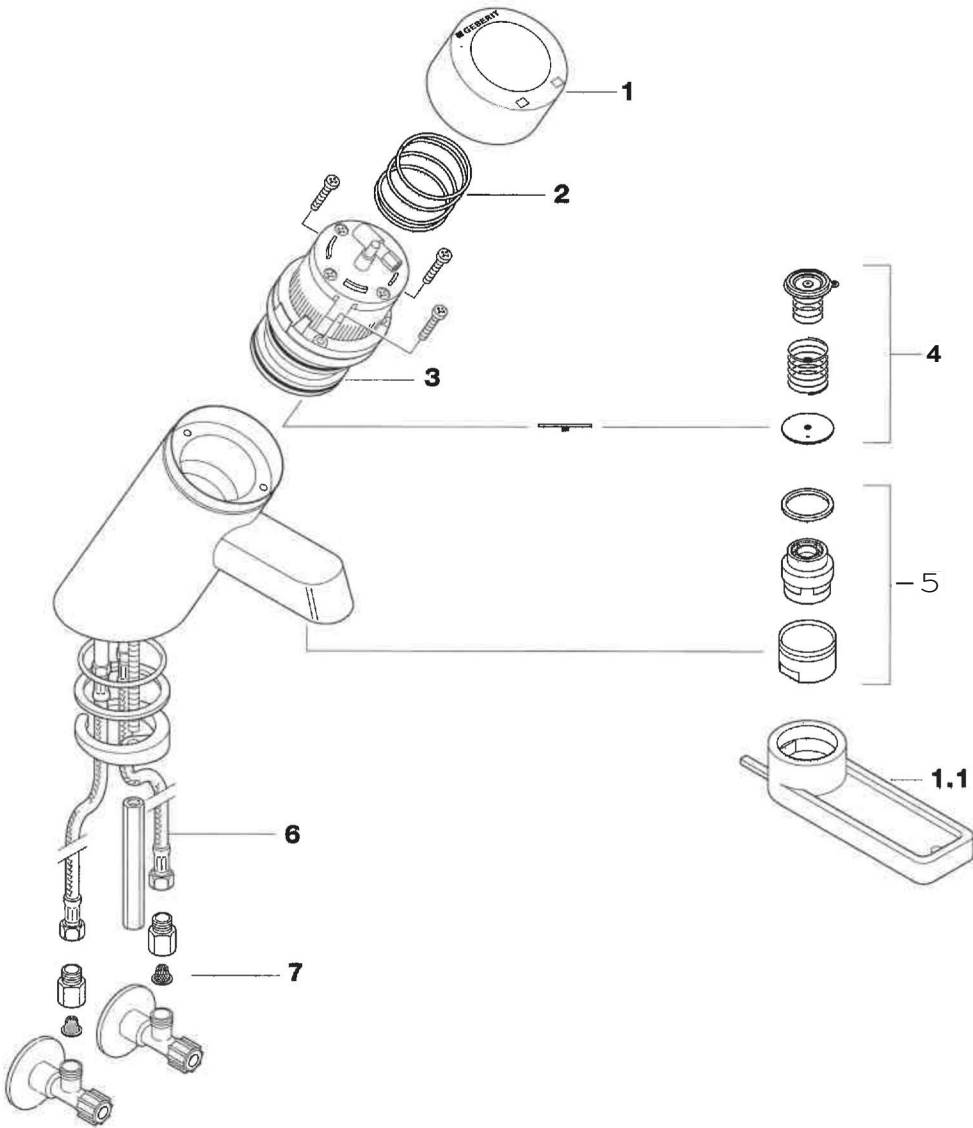
Dispositivo di risciacquo per orinatoi, allacciamento idrico da sopra. Articolo 115.806.46.1



Dispositivo di risciacquo per orinatoi, allacciamento idrico da sopra. Articolo 115.806.46.1

Pos.	Descrizione	Articolo	Osservazioni
1	Flangia di fissaggio	240.886.00.1	
	Rondella per spessore 2.5 mm	240.887.00.1	
3	Filtro	240.889.00.1	
4	Vite di regolazione	240.890.00.1	
5	Placca di copertura completa	240.891.46.1	
5.1	Finestrella per comando 115.805 / 115.806	240.892.00.1	
6	Tubo di risciacquo	240.293.00.1	
6.1	Guarnizione piatta	240.894.00.1	
7	Cappa di copertura	240.895.46.1	
8	Manicotto	819.298.21.1	
	Elettromagnete	240.973.00.1	
10	Batteria al litio da 9v	240.535.00.1	
11	Elettronica	240.524.00.1	

Rubinetti automatici
Articoli 191.200.21.1 / 191.250.21.1



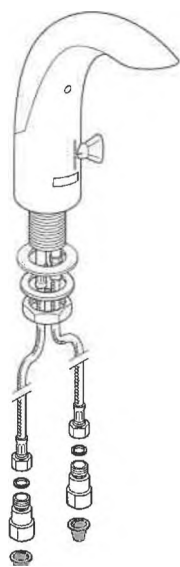
Rubinetti automatici

Articoli 191.200.21.1 / 191.250.21.1

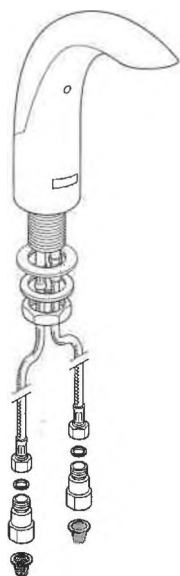
Pos.	Descrizione	Articolo	Osservazioni
1.1	Pulsante di comando cromato Pulsante di comando cromato Chiave per pulsante di comando	240.258.21.1 240.257.21.1 194.149.00.1	per 191.200.21.1 per 191.250.21.1
2	Molla	194.147.00.1	
3	Cartuccia miscelatrice completa Cartuccia adattatore	194.143.00.1 194.152.00.1	per 191.250.21.1 per 191.200.21.1
	Set - servo completo	194.146.00.1	
	Soffione perlatore (Neoperi)	240.261.21.1	
6	Flessibili	241.062.00.1	
7	Filtro	244.004.00.1	

Rubinetti automatici

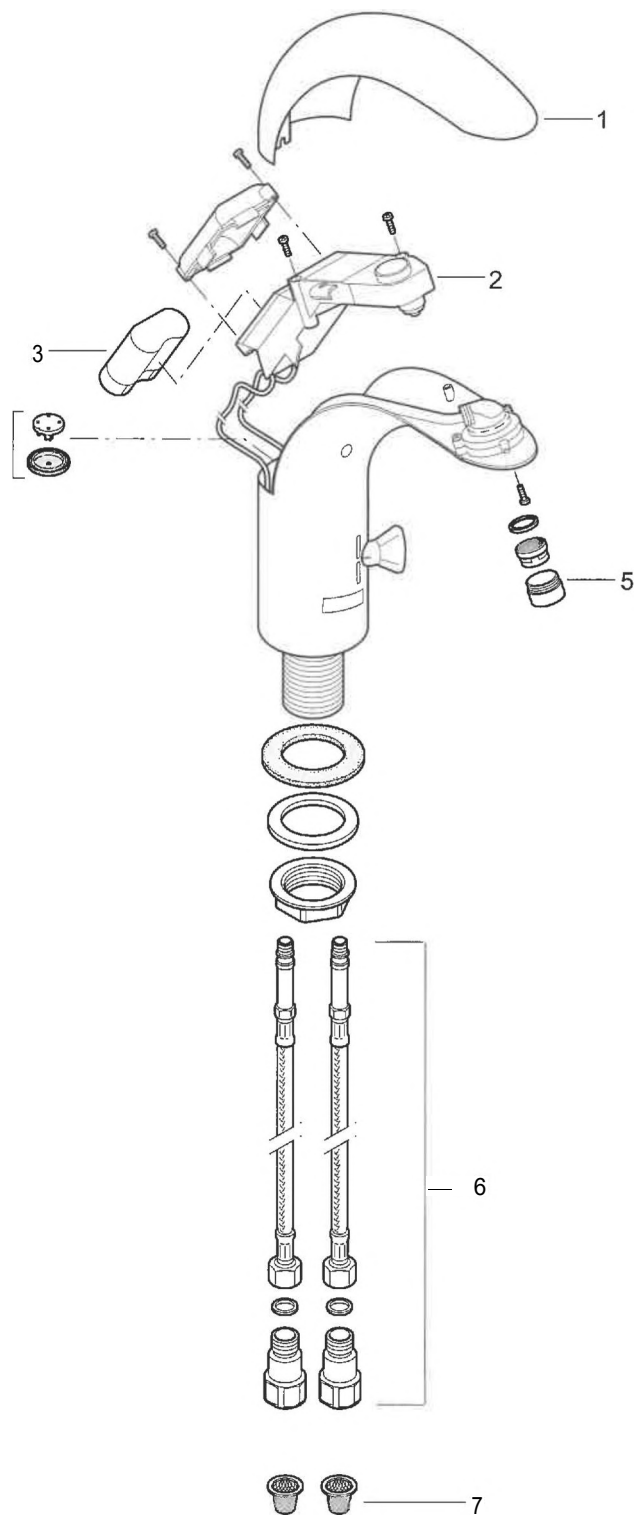
Articoli 115.700.21.1 / 115.701.21.1



115.700.21.1

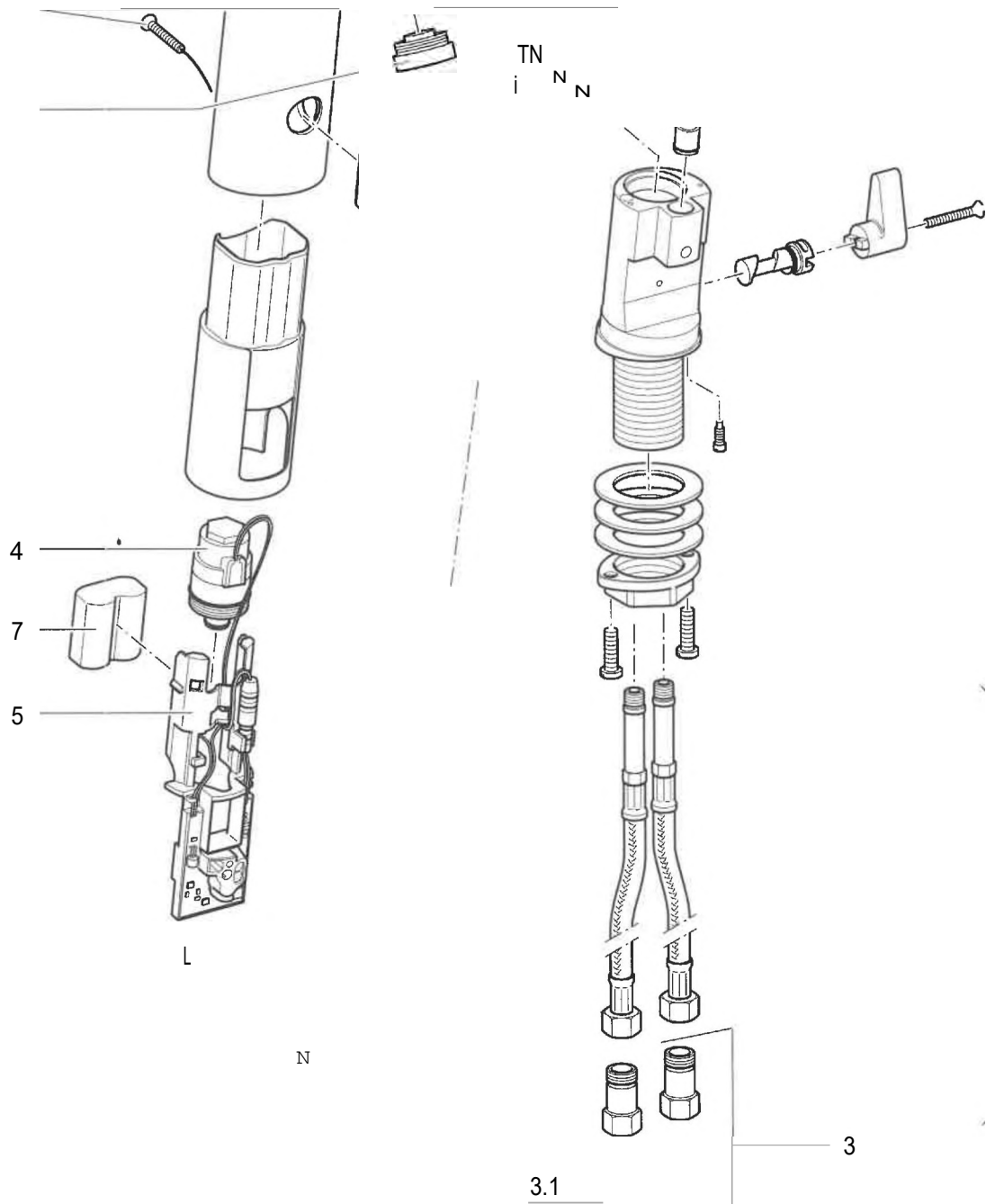


115.701.21.1



Rubinetti automatici

Articoli 115.723.21.1 / 115.725 21 1



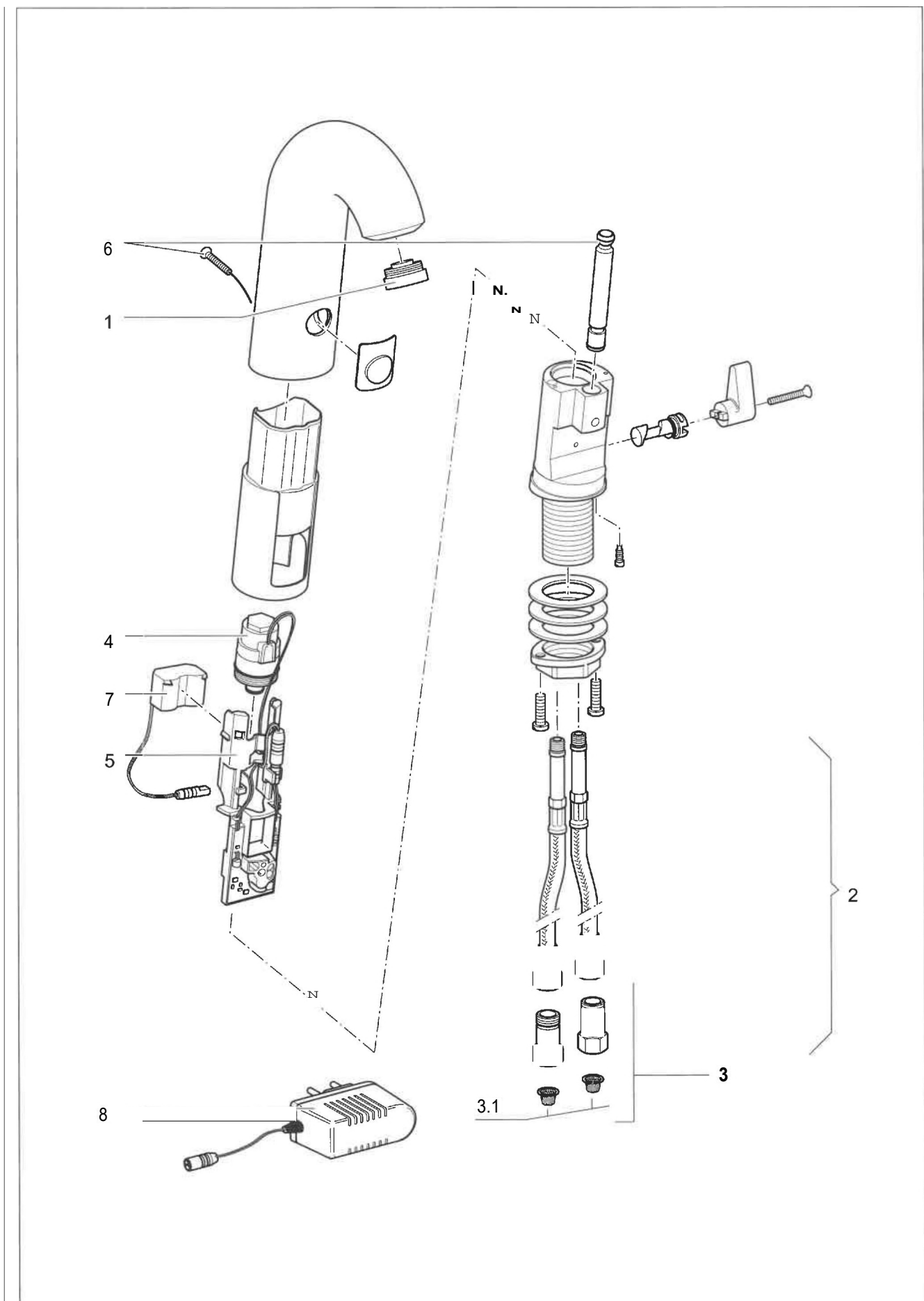
Rubinetti automatici

Articoli 115.723.21.1 / 115.725.21.1

Pos.	Descrizione	Articolo	Osservazioni
1	Soffione perlatore (Neoperl)	242.030.21.1	
2	Flessibili	241.062.00.1	
3	Valvole di ritegno e filtri	241.063.00.1	
3.1	Filtro	244.004.00.1	
4	Elettromagnete	242.036.00.1	
5	Elettronica completa	242.037.00.1	
6	Vite con filo e O-ring	242.038.00.1	
7	Batteria al litio 6V		<u>reperibile in</u> commercio
8	Allacciamento alla rete elettrica	242.033.00.1	

Rubinetti automatici

Articoli 115.722.21.1 / 115.724.21.1



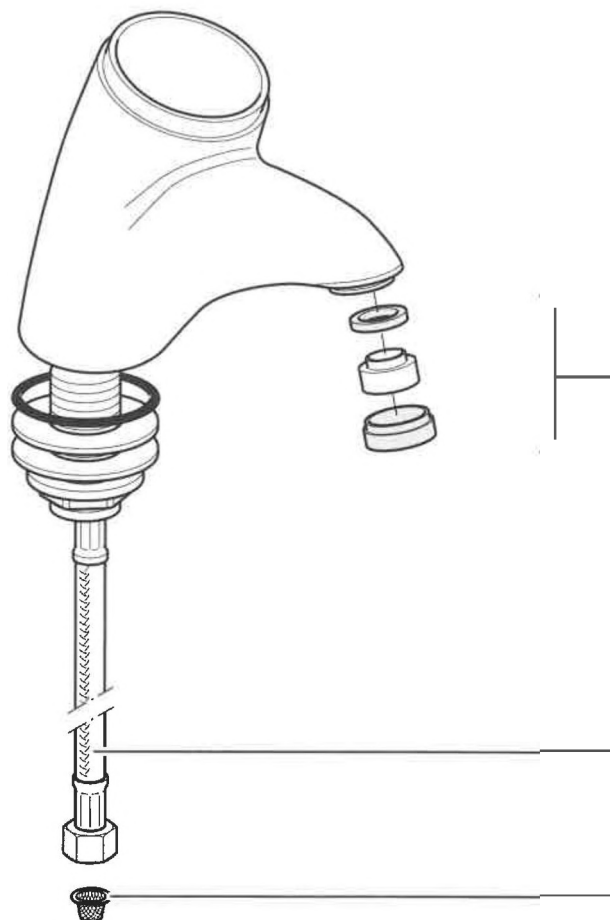
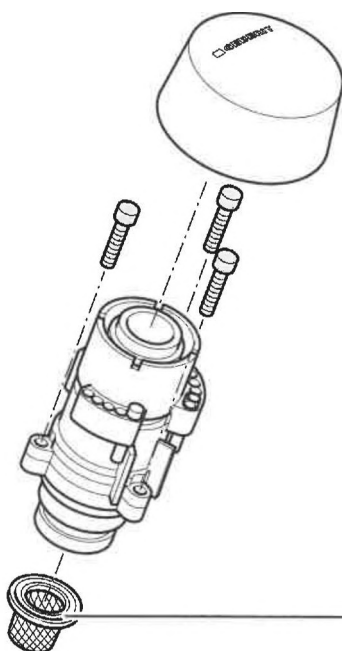
Rubinetti automatici

Articoli 115.722.21.1 / 115.724.21.1

Pos.	Descrizione	Articolo	Osservazioni
1	Soffione perlatore (Neoperl)	242.030.21.1	
	Flessibili corazzati completi	241.062.00.1	
3	Valvole di ritegno e filtri	241.063.00.1	
3.1	Filtro	244.004.00.1	
	Elettromagnete	242.036.00.1	
	Elettronica completa	242.037.00.1	
	Vite con filo e 0-ring	242.038.00.1	
	Adattatore di corrente	242.035.00.1	
	Allacciamento alla rete elettrica	242.033.00.1	

Rubinetto automatico

Articolo 115.720.21.1 senza miscelatore



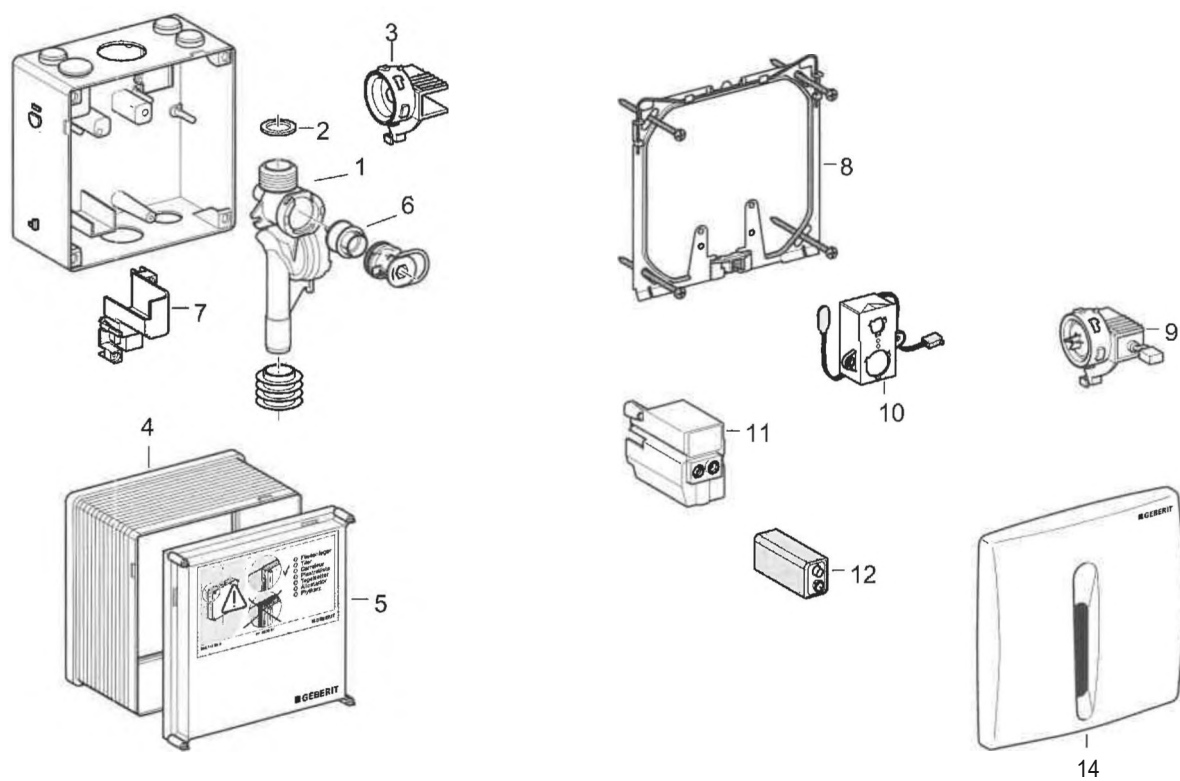
Rubinetto automatico

Articolo 115.721.21.1 con miscelatore

Pos.	Descrizione	Articolo	Osservazioni
1	Soffione perlatore (Neoperl)	242.030.21.1	
2	Cartuccia miscelatrice completa	240.952.00.1	
2.1	Cartuccia completa	240.954.00.1	
2.2	Miscelatore completo	240.953.00.1	
3	Valvole di ritegno e filtri	241.063.00.1	
3.1	Filtro	244.004.00.1	
4	Flessibile	240.958.00.1	

Dispositivi di risciacquo per orinatoi

Articoli 115.817 / 115.818



Dispositivi di risciacquo per orinatoi

Articoli 115.817 / 115.818

Pos.	Descrizione	Articolo	Osservazioni
1	Valvola d'arresto completa	240.517.00.1	
2	Guarnizione piatta	240.871.00.1	
3	Coperchio con guarnizione	240.518.00.1	
4	Protezione da cantiere prolungata	115.832.00.1	
5	Tappo di protezione da cantiere	240.534.00.1	
6	Filtro	240.520.00.1	
7	Isolante di protezione	240.522.00.1	
8	Cornice di fissaggio	240.967.00.1	
9	Valvola magnetica	240.523.00.1	
10	Elettronica per dispositivo 115.817 / 115.818	240.968.00.1	
11	Trasformatore per 115.817	240.531.00.1	
12	Batteria al litio da 9V	240.535.00.1	
13	Placca di copertura	240.966.xx.1	
14	Perno di fissaggio	240.565.00.1	

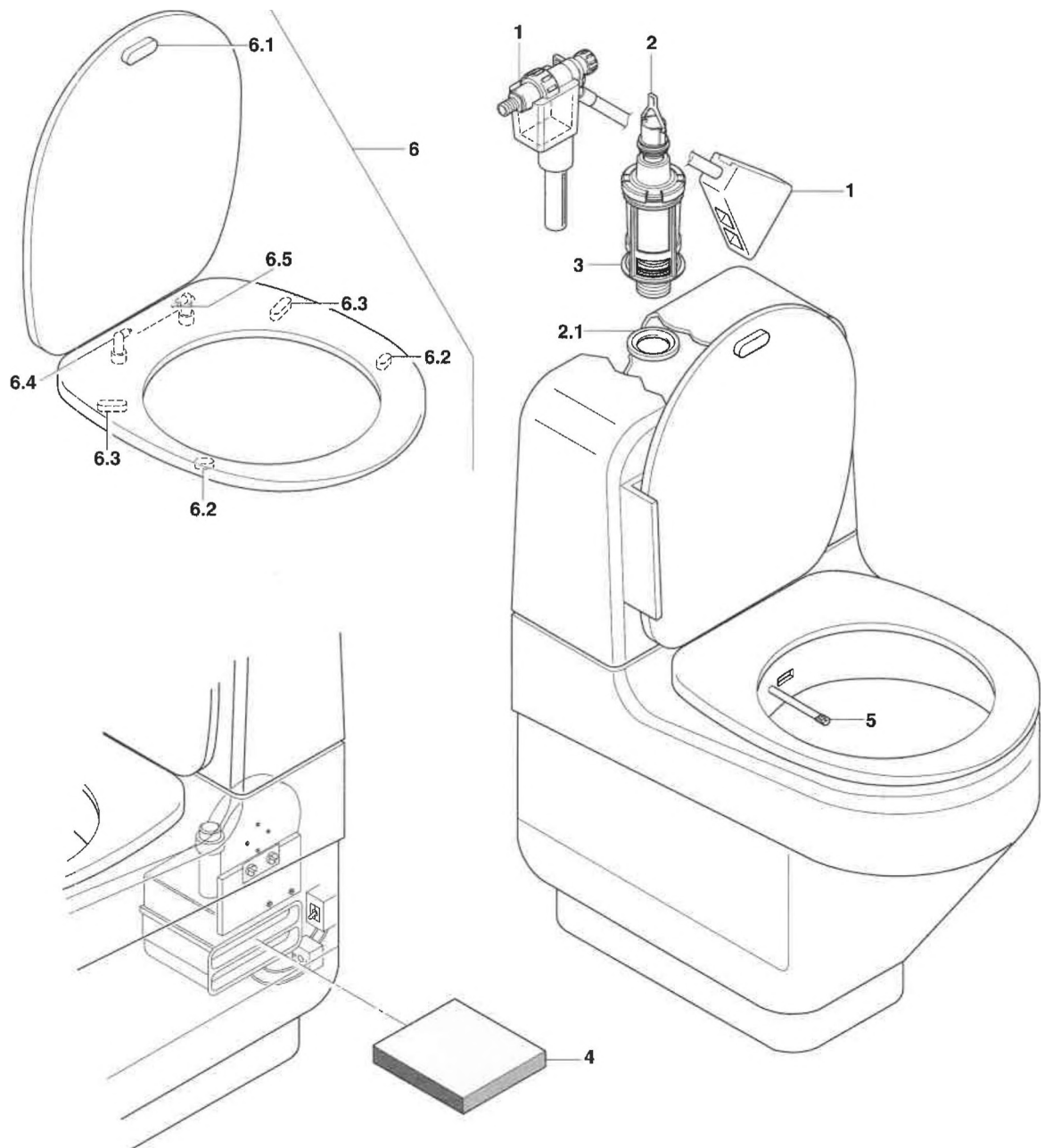
6

Geberit-o-Mat
WC Doccetta 7000
WC Doccetta 3000



Geberit O - Mat

Articolo 145.200 dal 1979 al 1985



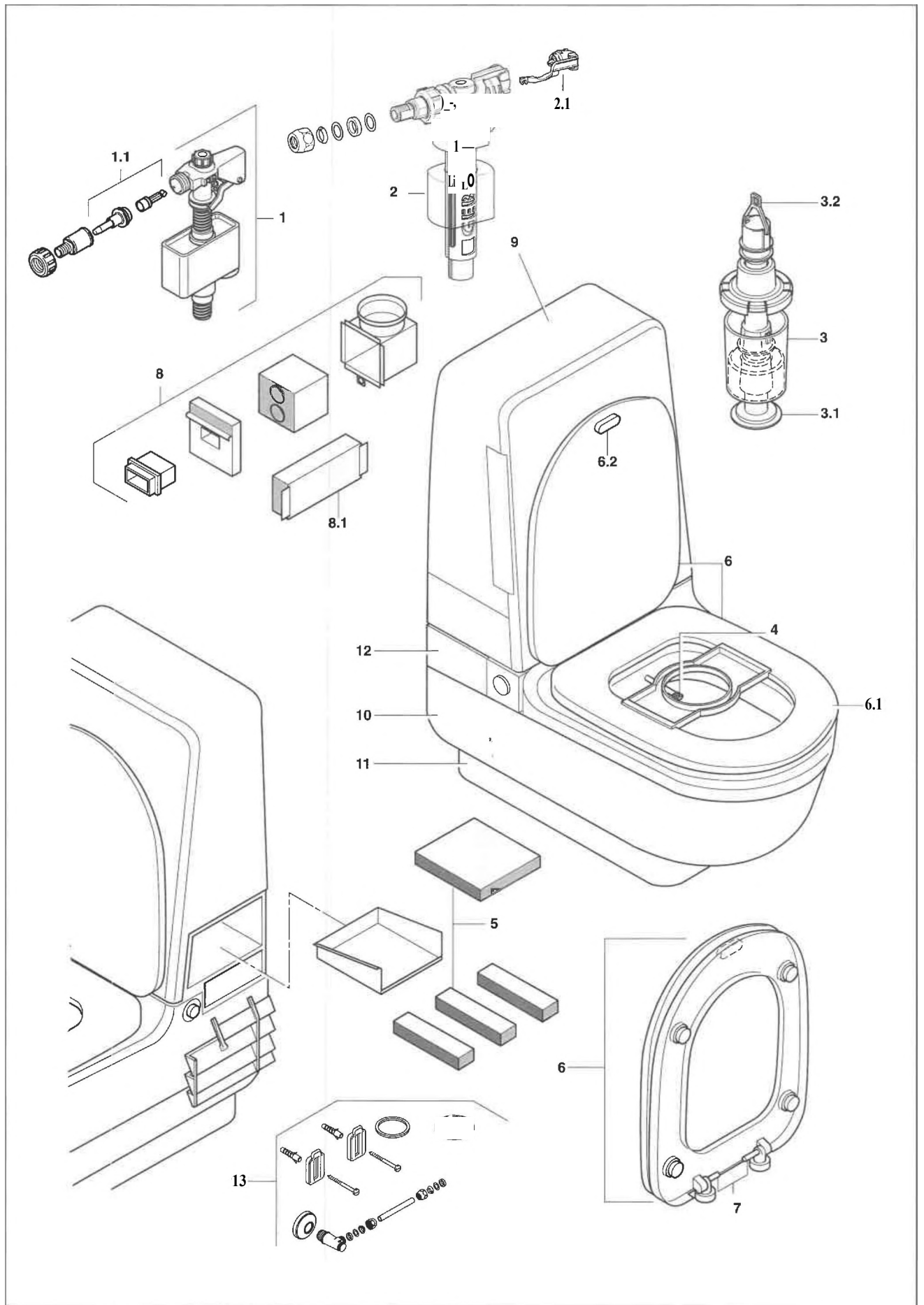
Geberit O - Mat

Articolo 145.200 dal 1979 al 1985

Pos.	Descrizione	Articolo	Osservazioni
1	Rubinetto a galleggiante		non più disponibile
2	Campana telescopica completa	240.113.00.1	
2.1	Guarnizione per campana o 63 x 32 mm	816.418.00.1	
	Bacinella completa	215.348.11.1	
	Filtro di carbone attivo	247.091.00.1	
	Ugello per doccia		non più disponibile
6	Sedile e coperchio completo	847.075.11.0	non più disponibile
6.1	Gommino per coperchio	854.218.00.0	servizio post vendita
6.2	Gommino per sedile, davanti	854.219.00.0	servizio post vendita
6.3	Gommino per sedile, dietro	847.193.00.0	servizio post vendita
6.4	Copertura per bulloni di fissaggio	854.372.11.0	servizio post vendita
6.5	Bullone di fissaggio	854.375.00.0	servizio post vendita

WC Doccetta 7000

Articoli 146.052 / 146.152 / 146.155 dal 1990



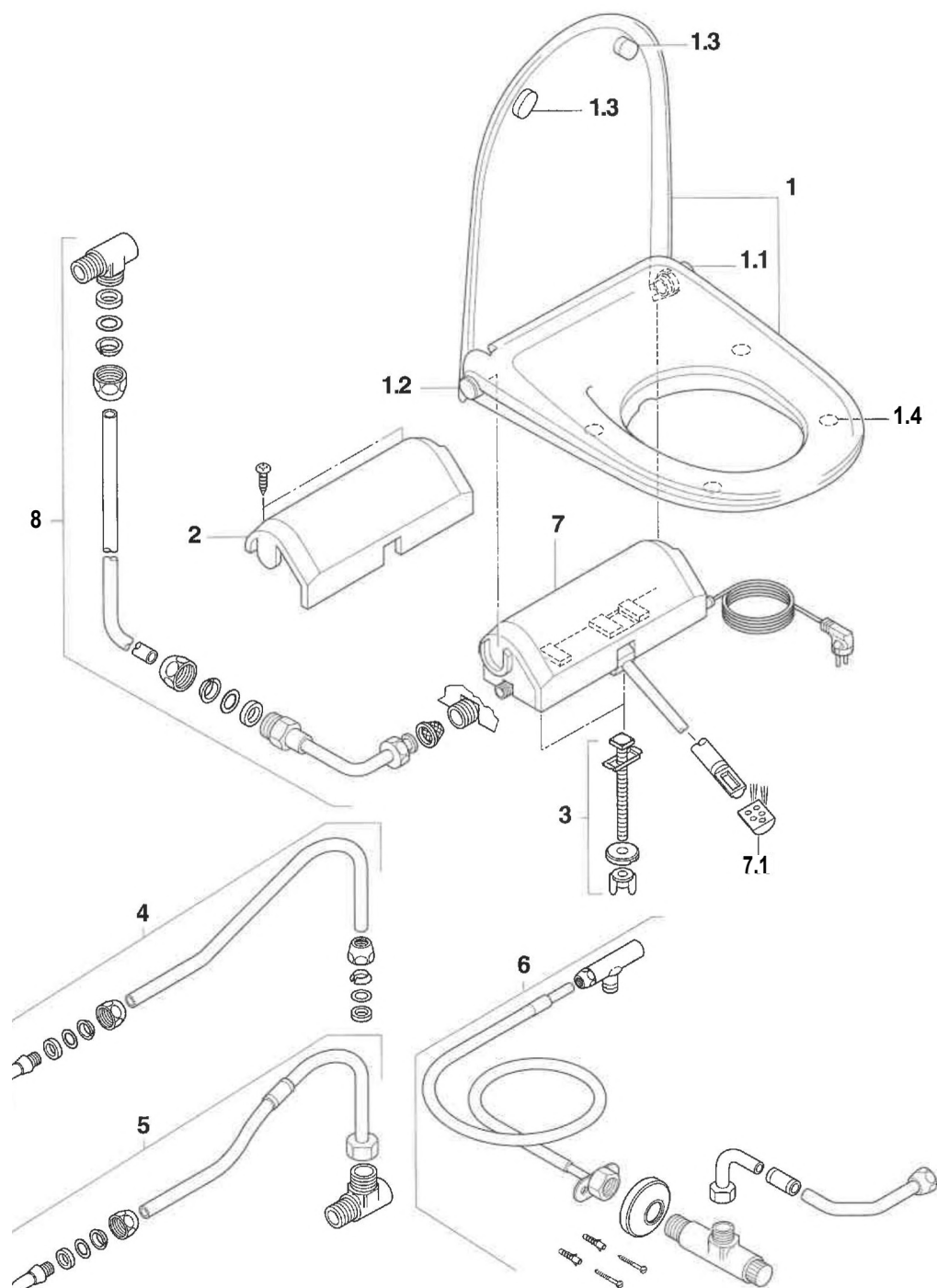
WC Doccetta 7000

Articoli 146.052 / 146.152 / 146.155 dal 1990

Pos.	Descrizione	Articolo	Osservazioni
1	Rubinetto a galleggiante	215.509.00.1	non più disponibile, sostituito dal 240.783.00.1 con pos. 1.2 e 1.3
1.1	Set di guarnizioni	240.182.00.1	
2	Rubinetto a galleggiante Unifill	240.783.00.1	
2.1	Set di guarnizioni per Unifill	240.771.00.1	
3	Campana telescopica completa	240.113.00.1	kit staffe (pag. 51)
3.1	Guarnizione per cmPana o 63 x 32 mm	816.418.00.1	
3.2	Staffa per campana	241.167.00.1	
4	Ugello per doccetta	249.013.00.1	
	Filtro di carbone attivo	249.000.00.1	
6	Coperchio completo	240.480.11.1	senza bullone di fissaggio (pos. 7)
6.1	Sedile	240.479.11.1	
6.2	Gommino per coperchio sedile	854.218.00.0	
7	Bullone di fissaggio	147.001.00.1	
8.1	Dispositivo per l'espulsione dell'aria Materiale per la tenuta	115.002.00.1 849.332.00.1	
9	Involucro completo	249.017.11.1	
10	Involucro per WC sospeso	249.018.11.1	
11	Rivestimento per WC	249.020.11.1	
12	Pezzo di funzione	249.021.BZ.1	servizio post vendita
13	Materiale di fissaggio completo	216.000.00.1	non più disponibile

7

WC Doccetta 3000
Articolo 145.252 dal 1991



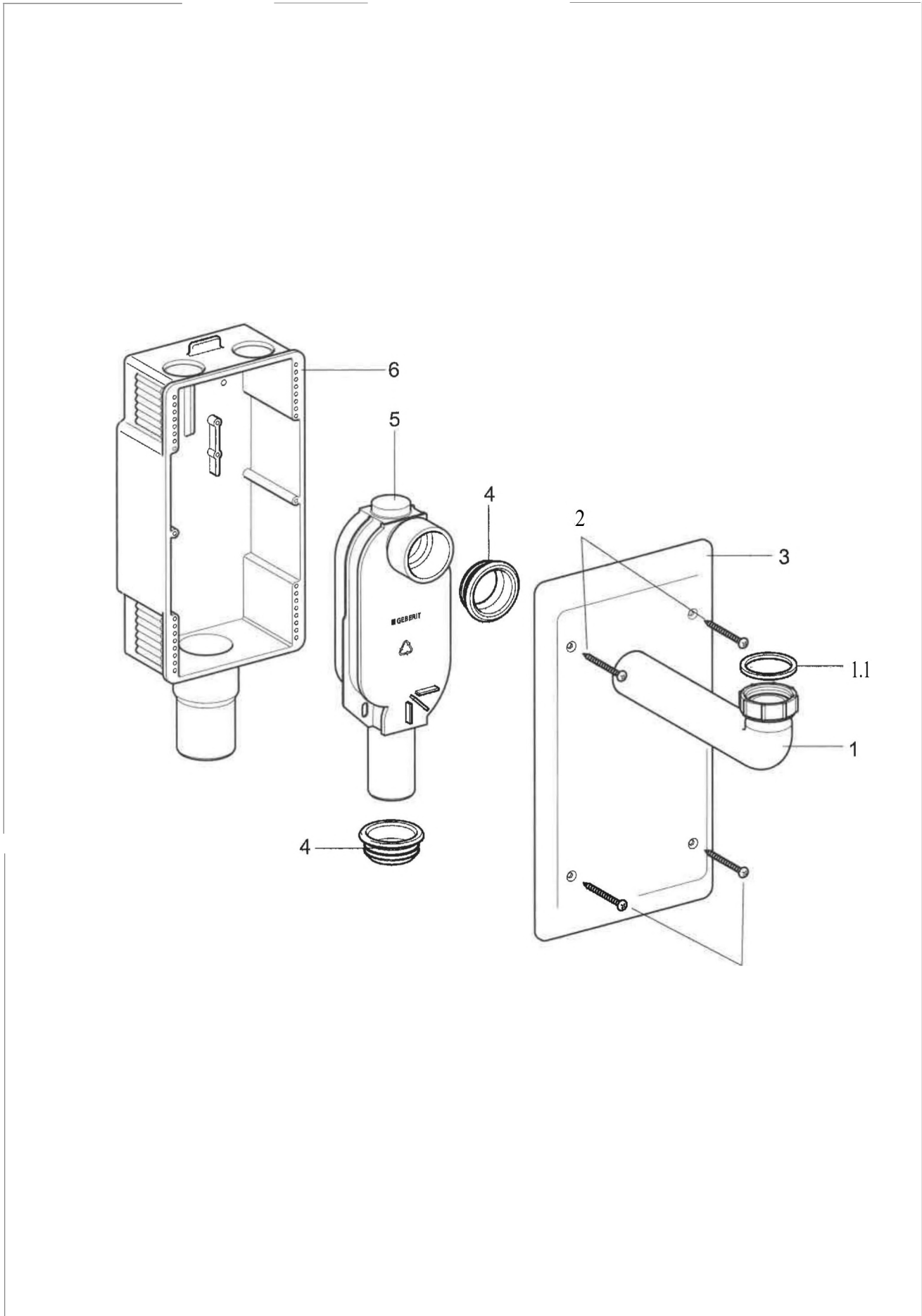
WC Doccetta 3000

Articolo 145.252 dal 1991

Pos.	Descrizione	Articolo	Osservazioni
1	Sedile e coperchio completo	240.600.11.1	non più disponibile
1.1	Regolatore del getto d'acqua	249.604.BZ.1	non più disponibile
1.2	Pulsante di comando	249.605.BZ.1	non più disponibile
1.3	Set di gommini per il sedile	249.607.00.1	non più disponibile
1.4	Set di gommini per il sedile di diversi spessori	249.608.00.1	non più disponibile
2	Copertura per pezzo di funzione	249.602.11.1	non più disponibile
3	Materiale di fissaggio	849.825.00.1	non più disponibile
4	Set supplementare per l'allacciamento idrico	115.437.00.1	per cassetta 127.000 da 1993
4	Set supplementare per l'allacciamento idrico	115.437.00.1	per cassetta 120.000 da 1984
5	Set supplementare per l'allacciamento idrico	115.438.00.1	per cassetta 128.000 e 129.000 dal 1985
	Set supplementare per l'allacciamento idrico	249.801.00.1	per cassetta ad incasso
7	Unità funzionale	249.606.00.1	non più disponibile
7.1	Ugello per doccetta	249.603.00.1	non più disponibile
	Set d'allacciamento	849.826.21.1	non più disponibile

Sifoni per lavabo, bidet, orinato
Sifoni per lavatrici e lavastoviglie
Sifoni per lavelli
Sifoni per vasche da bagno e piatti doccia
Scarichi e sifoni da pavimento

Sifone ad incasso per lavabo
Articolo 151.110.11.1

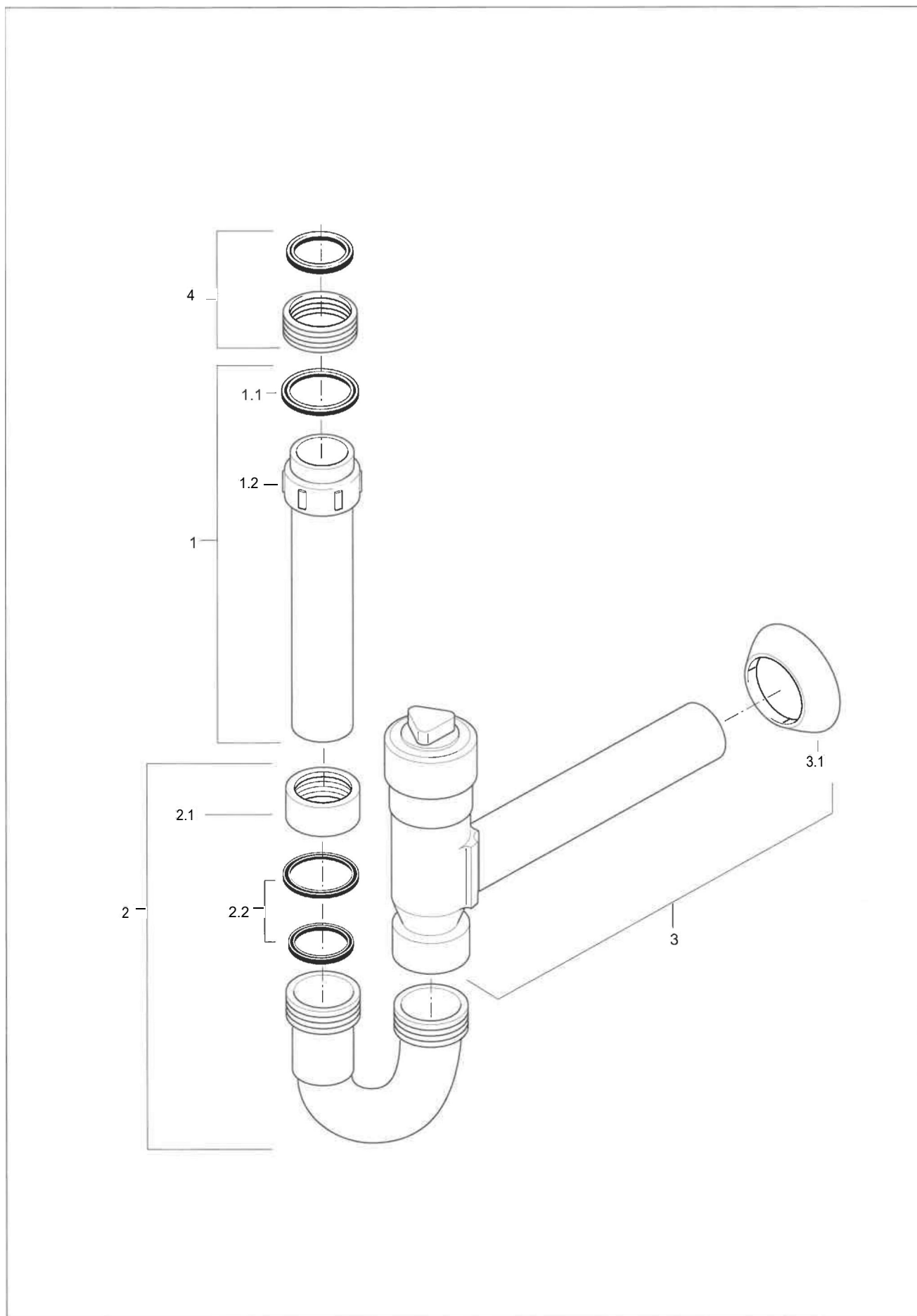


Sifone per lavabo. Articolo 151.100.11.1

Pos.	Descrizione	Articolo	Osservazioni
1	Tubo d'allacciamento 40 mm	895.499.11.1	
2	Guarnizione 1/4" per piletta	365.765.00.1	
3	Corpo sifone	252.241.11.1	
3.1	Dado 48,3 x 1/8"	893.960.11.1	
3.2	Set di guarnizioni	258.303.00.1	
	Tubo d'uscita 40 mm	298.729.00.1	
	Rosone 40 mm	854.804.11.1	

Sifone per lavabo

Articolo 152.860.11.1



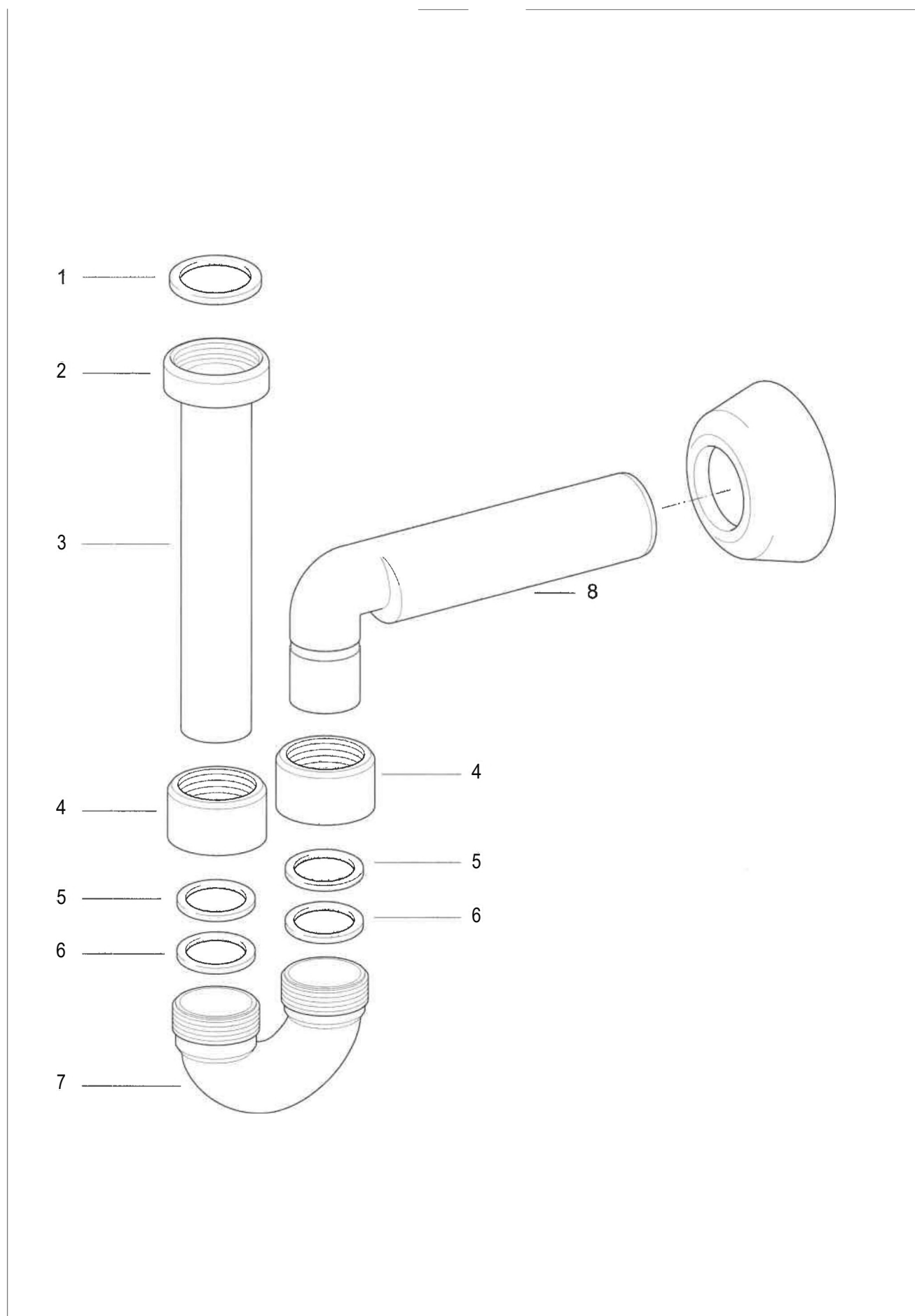
Sifone per lavabo

Articolo 152.860.11.1

Pos.	Descrizione	Articolo	Osservazioni
1	Cannotto d'entrata completo	152.245.11.1	
1.1	Guarnizione piatta	891.339.00.1	
1.2	Dado 1 1/2"	363.766.11.1	
2	Corpo sifone	252.241.11.1	
2.1	Dado 48,3 x 1/8"	893.960.11.1	
2.2	Guarnizione a premistoppa 40 mm e anello	294.649.00.1	
3	Tubo d'uscita con valvola di chiusura	152.858.11.1	
3.1	Rosone 40 mm	854.187.11.1	
4	Anello di riduzione 1 1/2" x 1 1/4"	242.692.11.1	

Sifone per bidet

Articolo 151.108.xx.1



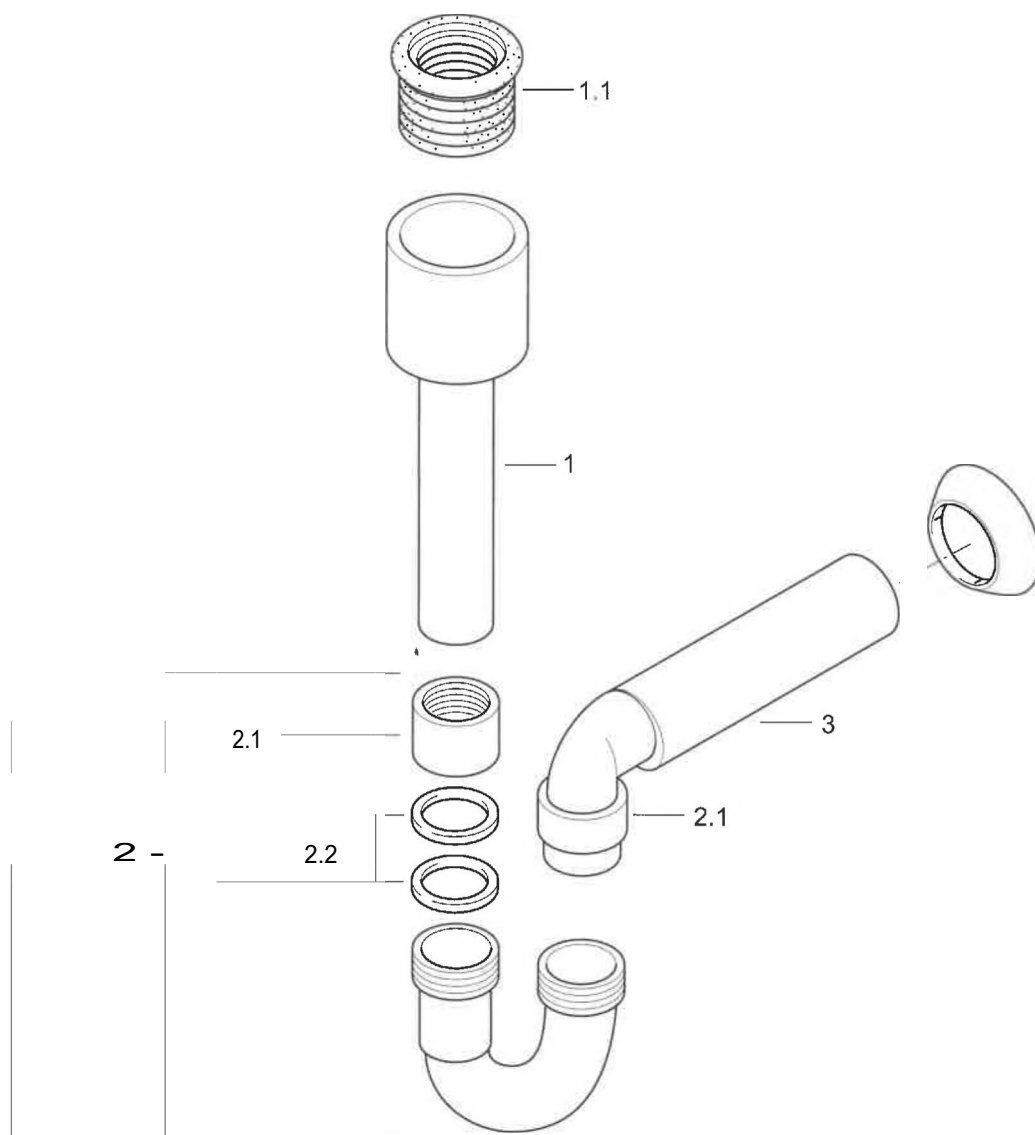
Sifone per bidet

Articolo 151.108.xx.1

Pos.	Descrizione	Articolo	Osservazioni
1	Guarnizione piatta 1/2"	891.338.00.1	
2	Dado alla piletta	858.671.xx.1	
	Canotto d'entrata 32 mm	858.497.xx.1	
4	Dado	893.959.xx.1	
5	Anello premistoppa o 32 mm	894.050.16.1	
6	Guarnizione e 32 mm	862.818.00.1	
7	Corpo sifone o 32 mm	886.997.xx.1	
8	Curva d'uscita	861.003.xx.1	
9	Rosone	854.804.xx.1	
	xx = codice colori 11 bianco 21 cromato		

Sifone per orinatoio

Articolo 152.607.11.1



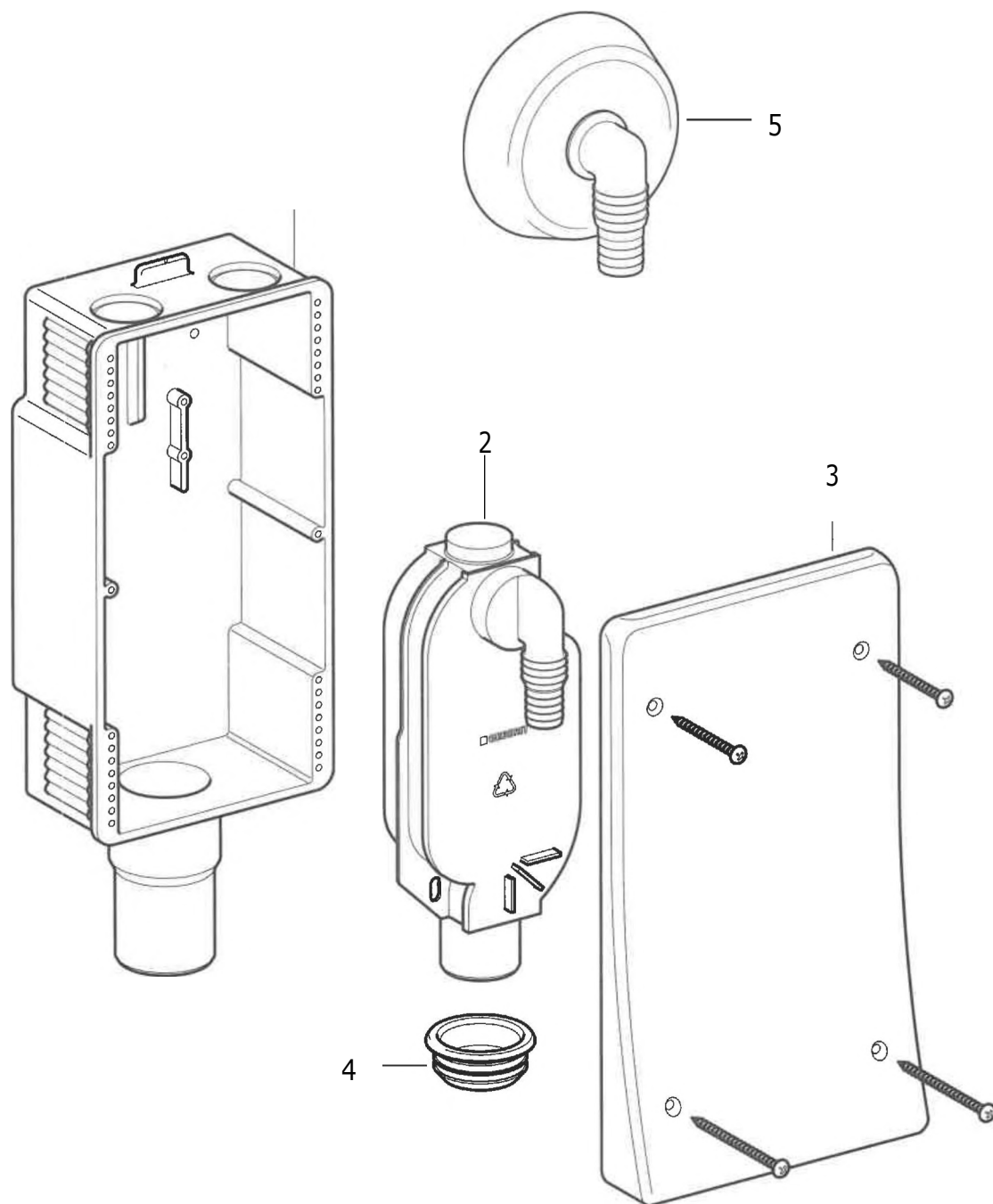
Sifone per orinatoio

Articolo 152.607.11.1

Pos.	Descrizione	Articolo	Osservazioni
1.1	Cannotto d'entrata completo Guarnizione	152.737.11.1 894.319.00.1	
2	Corpo sifone	252.241.11.1	o 40
2.1	Dado 48.3 x 1/8"	893.960.11.1	
2.2	Guarnizione di premistoppa 40 mm e anello	294.649.00.1	
3	Curva d'uscita o 40 mm	298.729.00.1	
4	Rosone 40 mm	854.187.11.1	

Sifone ad incasso per lavatrice e lavastoviglie

Articoli 152.769.00.1 / 152.777.21.1



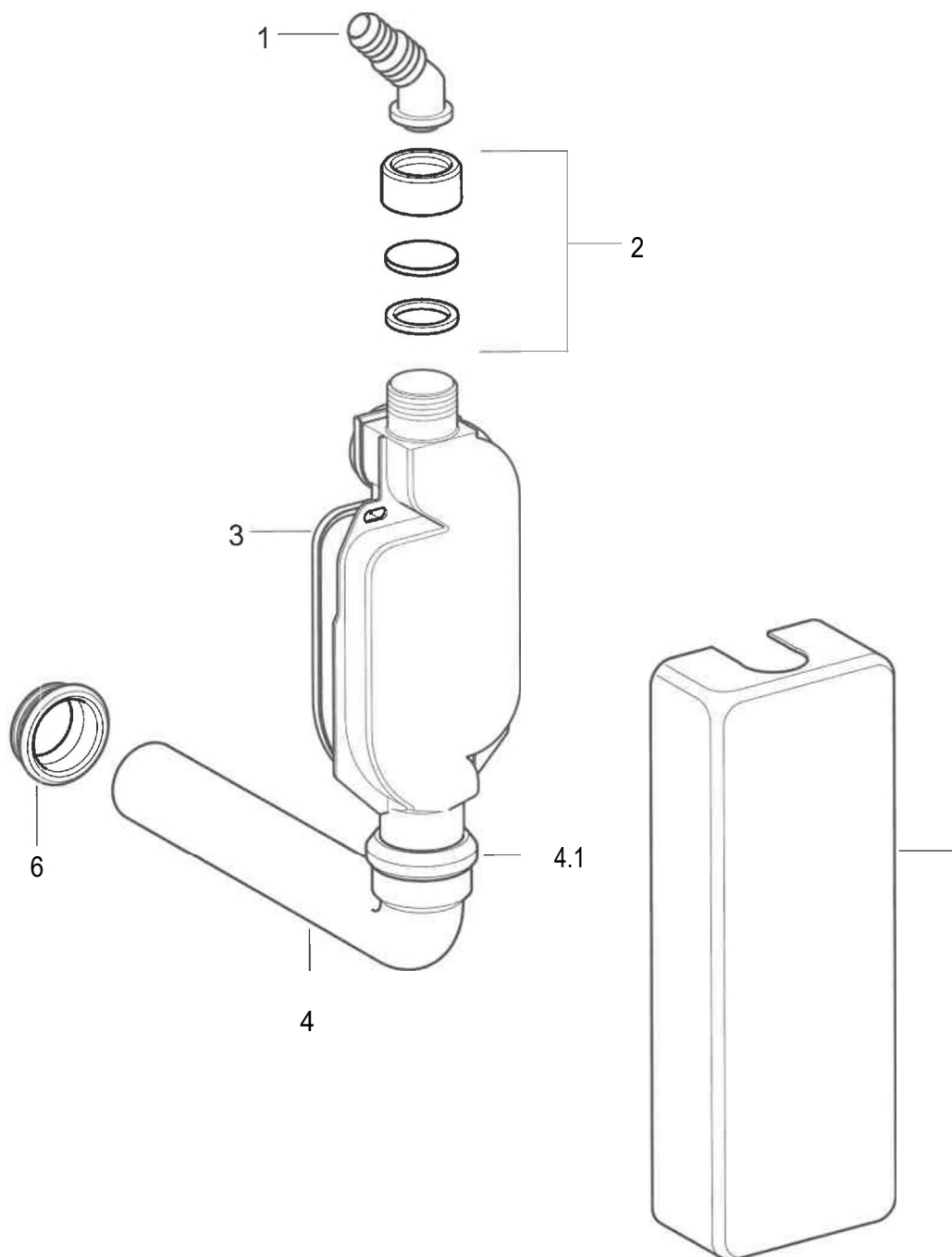
Sifone ad incasso per lavatrice e lavastoviglie

Articoli 152.769.00.1 / 152.777.21.1

Pos.	Descrizione	Articolo	Osservazioni
1	Scatola d'incasso	854.417.06.1	
	Sifone completo	240.126.00.1	
	Placca di copertura	854.760.00.1	
4	Guarnizione d'innesto	152.496.00.1	
5	Portagomma e rosone completo cromato	240.020.21.1	

Sifone esterno per lavatrice e lavastoviglie

Articolo 152.768.11.1

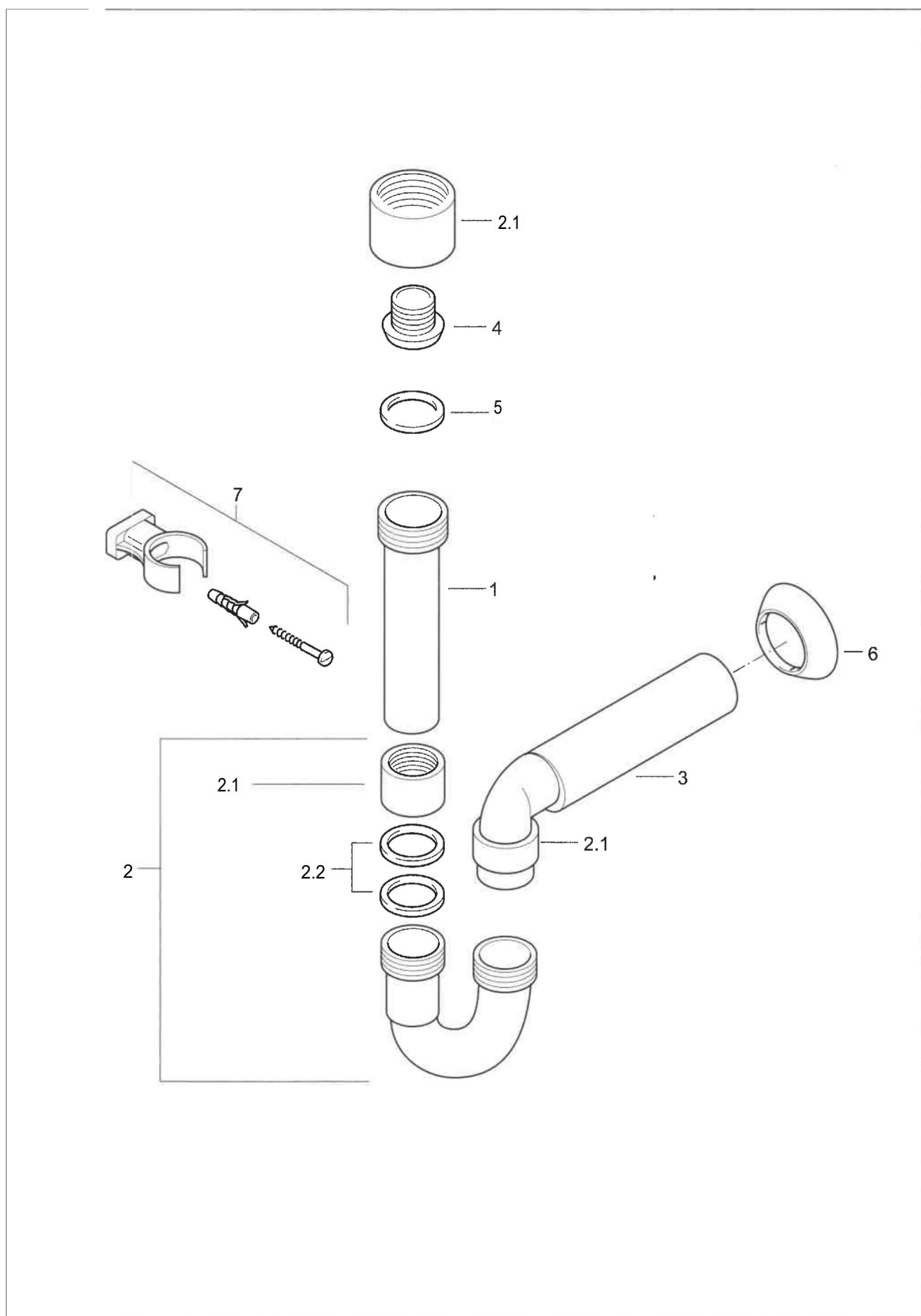


Sifone esterno per lavatrice e lavastoviglie

Articolo 152.768.11.1

Pos.	Descrizione	Articolo	Osservazioni
1	Portagomma	242.691.11.1	senza dado
2	Dado 1" completo	252.888.11.1	con guarnizione
3	Sifone completo	862.172.11.1	
4	Bocchettone d'allacciamento d. 40 mm	152.292.11.1	
4.1	Guarnizione O-Ring	240.434.00.1	
5	Placca di copertura	854.435.11.1	
6	Guarnizione d'innesto d. 40	152.496.00.1	

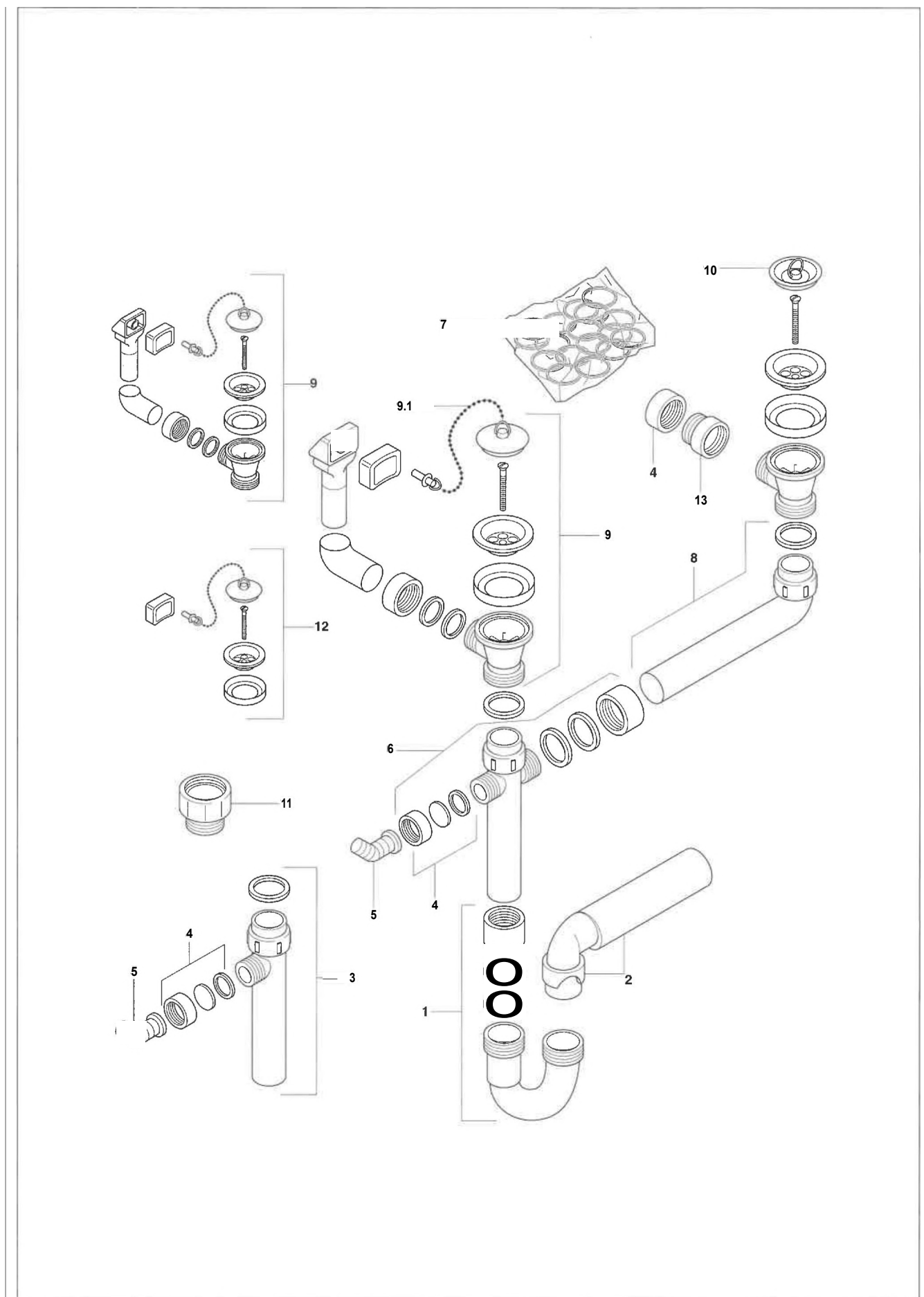
Sifone per lavatrice e lavastoviglie. Articolo 152.704.11.1



Sifone per lavatrice e lavastoviglie. Articolo 152.704.11.1

Pos.	Descrizione	Articolo	Osservazioni
1	Cannotto d'entrata completo	152.164.11.1	
2	Corpo sifone	252.241.11.1	o 40
2.1	Dado 48.3 x 1/8"	893.960.11.1	
2.2	Guarnizione di premistoppa 40 mm e anello	294.649.00.1	
	Curva d'uscita a 40 mm	298.729.00.1	
	Nipplo filettato 40 mm x 1"	895.188.11.1	
5	Guarnizione piatta o 40 mm	240.345.00.1	
	Rosone 40 mm	854.187.11.1	
7	Materiale di fissaggio	255.200.00.1	

Sifone per lavello per una o due bacinelle
Articoli 152.816.11.1 / 152.713.11.1 / 152.814.11.1
152.717.11.1 / 152.597.11.1

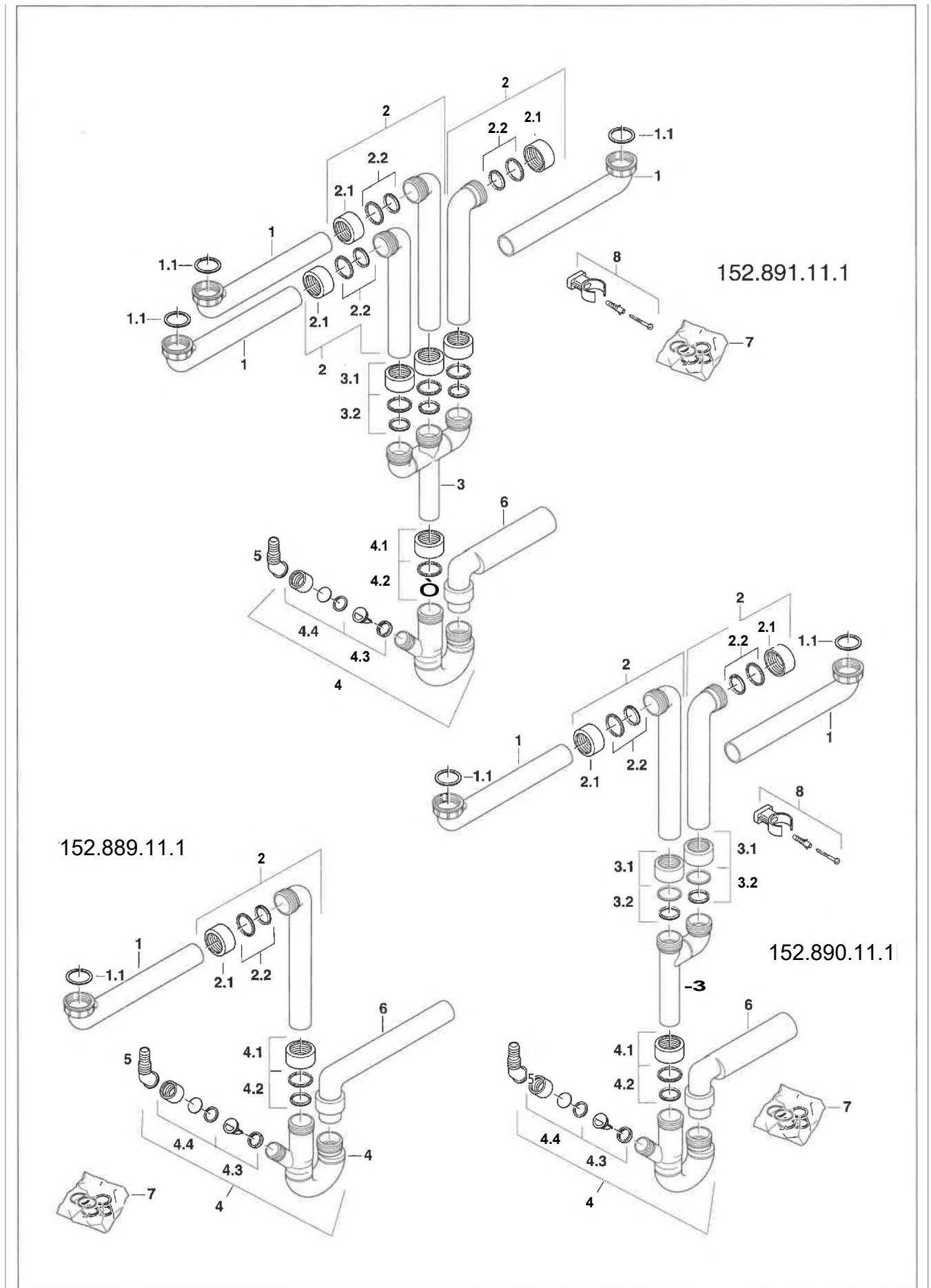


Sifone per lavello per una o due bacinelle
Articoli 152.816.11.1 / 152.713.11.1 / 152.814.11.1
152.717.11.1 / 152.597.11.1

Pos.	Descrizione	Articolo	Osservazioni
1	Corpo sifone	252.241.11.1	
2	Curva d'uscita o 40 mm	298.729.00.1	con dado
2	Curva d'uscita o 50 mm	252.240.11.1	con dado
3	Pezzo a T semplice o 40 mm x 1 1/2"	152.242.11.1	
4	Dado 1" completo	252.888.11.1	con guarnizioni
5	Portagomma	242.691.11.1	
6	Pezzo a T o 40 mm x 1 1/2"	298.724.11.1	
7	Set di guarnizioni	298.672.00.1	per 1 bacinella
7	Set di guarnizioni	298.674.00.1	per 2 bacinelle
7	Set di guarnizioni	258.223.00.1	per 3 bacinelle
8	Curva d'allacciamento o 40 mm 1 1/2"	298.726.00.1	con guarnizioni
9	Piletta completa	152.730.00.1	con troppopieno
9.1	Tappo a catenella	294.938.00.1	
10	Tappo e anello	898.831.00.1	
11	Anello di riduzione 2" x 1 1/2"	213.906.11.1	
11	Anello di riduzione 1 1/2" x 1 1/4"	242.692.11.1	
12	Valvola completa	298.302.00.1	con guarnizione e tappo
13	Nipplo cieco	895.187.11.1	

Sifone per lavello per una, due o tre bacinelle

Articoli 152.889.11.1 / 152.890.11.1 / 152.891.11.1



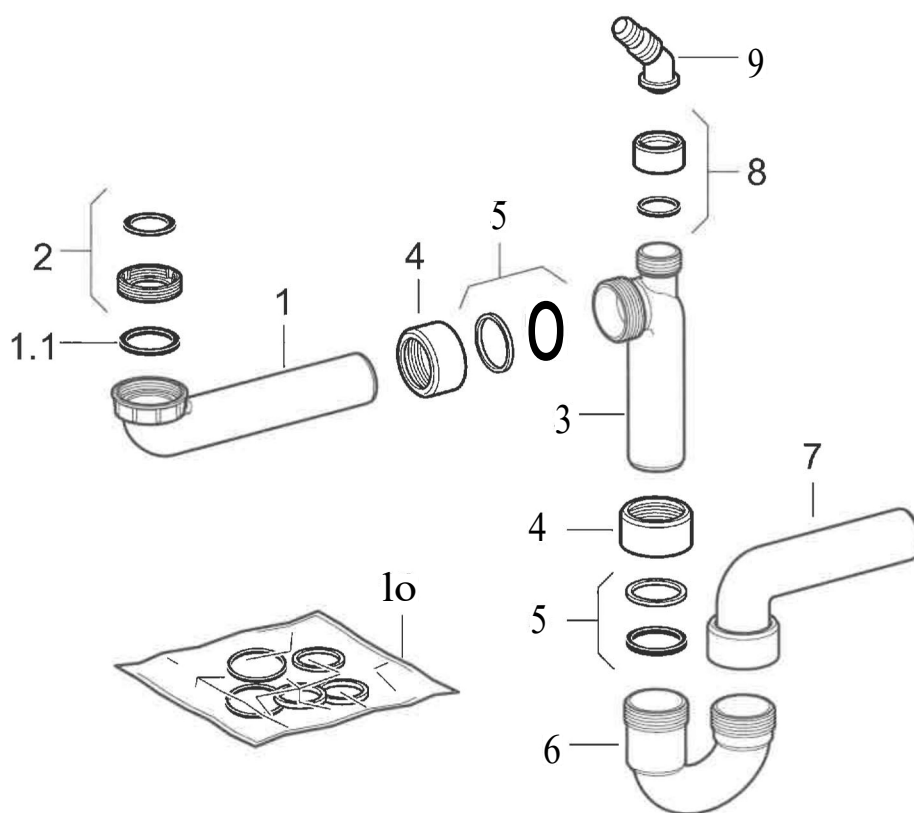
Sifone per lavello per una, due o tre bacinelle

Articoli 152.889.11.1 / 152.890.11.1 / 152.891.11.1

Pos.	Descrizione	Articolo	Osservazioni
1.1	Curva d'allacciamento 1 1/2" x 40 mm Guarnizione 1 1/2"	252.235.11.1 365.766.00.0	
2	Gomito con raccordo 40 mm	152.223.11.1	
2.1	Dado 48,3 x 1 1/8"	893.960.11.1	
2.2	Guarnizione di premistoppa 40 mm e anello	294.649.00.1	
3	Pezzo a T con raccordo	252.276.11.1	per 152.891
3	Pezzo a T con raccordo	252.275.11.1	per 152.890
3.1	Dado 48,3 x 1 1/8"	893.960.11.1	
3.2	Guarnizione di premistoppa 40 mm e anello	294.649.00.1	
4	Sifone a doppia camera 40 mm	252.053.11.1	
4.1	Dado 48,3 x 1 1/8"	893.960.11.1	
4.2	Guarnizione di premistoppa 40 mm e anello	294.649.00.1	
4.3	Valvola di ritegno completa	252.666.11.1	
4.4	Dado 1" Completo	252.888.11.1	
5	Portagomma	242.691.11.1	
6	Curva d'uscita o 50 mm	252.240.11.1	per 152.891
6	Curva d'uscita o 40 mm	298.729.00.1	per 152.889 / 152.890
7	Set di guarnizioni	258.221.00.1	per 152.889
7	Set di guarnizioni	258.225.00.1	per 152.890
7	Set di guarnizioni	258.223.00.1	per 152.891
8	Materiale di fissaggio	255.200.00.1	per 152.890 / 152.891

Sifone per lavello Snodo 1

Articolo 152.337.11.1



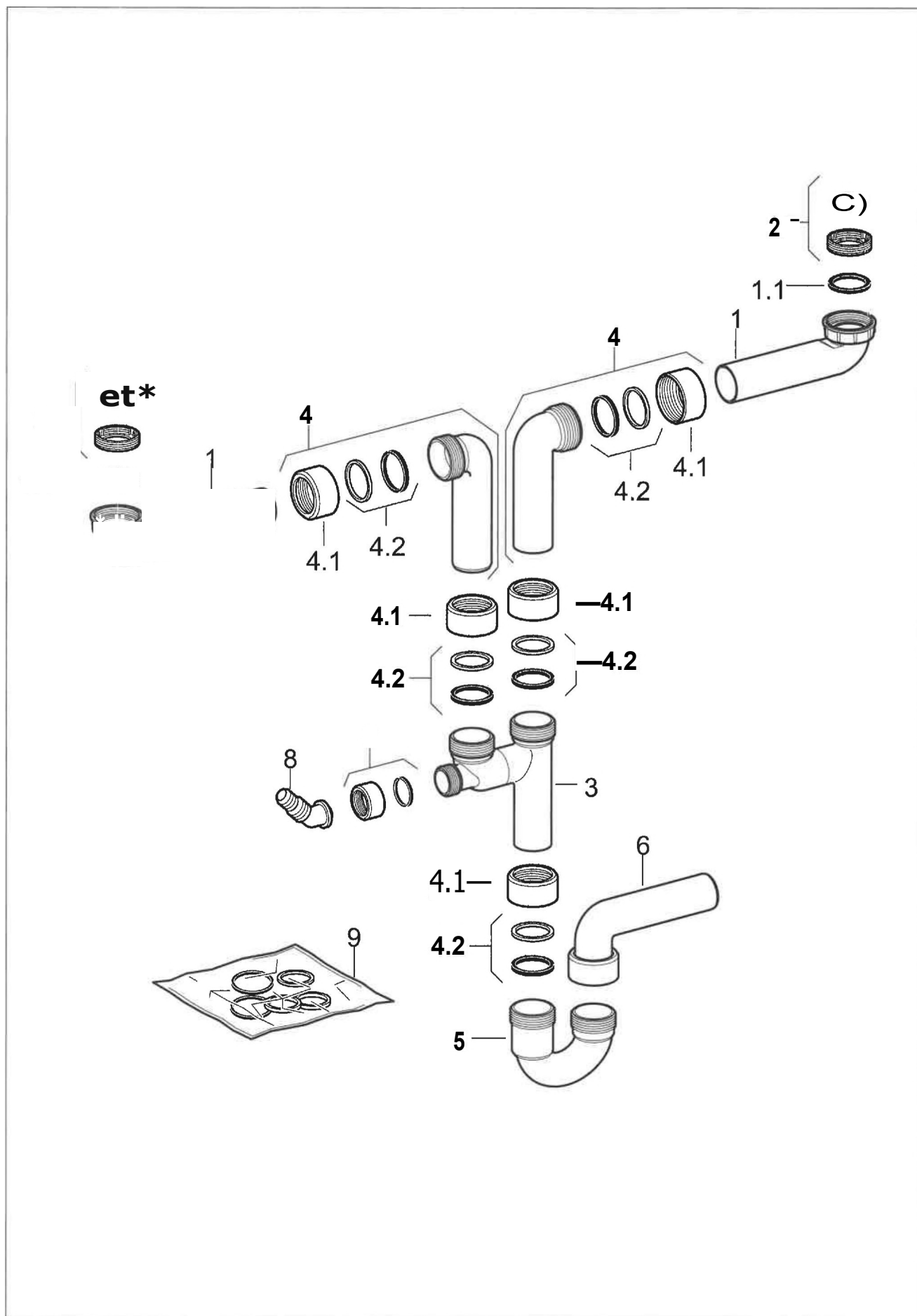
Sifone per lavello Snodo 1

Articolo 152.337.11.1

Pos.	Descrizione	Articolo	Osservazioni
1.1	Curva d'allacciamento 1 1/2" x 40 mm Guarnizione 1 1/2"	252.235.11.1 365.766.00.0	
2	Anello di riduzione 1 1/2" x 1 1/4"	242.692.11.1	
3	Pezzo a T con raccordo	241.372.11.1	
4	Dado 48,3 x 1 1/8"	893.960.11.1	
5	Guarnizione di premistoppa 40 mm e anello	294.649.00.1	
6	Corpo sifone	252.241.11.1	
7	Curva d'uscita o 40 mm	298.729.00.1	
8	Dado 1" completo	252.888.11.1	
9	Portagomma	242.691.11.1	
10	Set di guarnizioni	258.221.00.1	

Sifone per lavello Snodo 2

Articolo 152.338.11.1



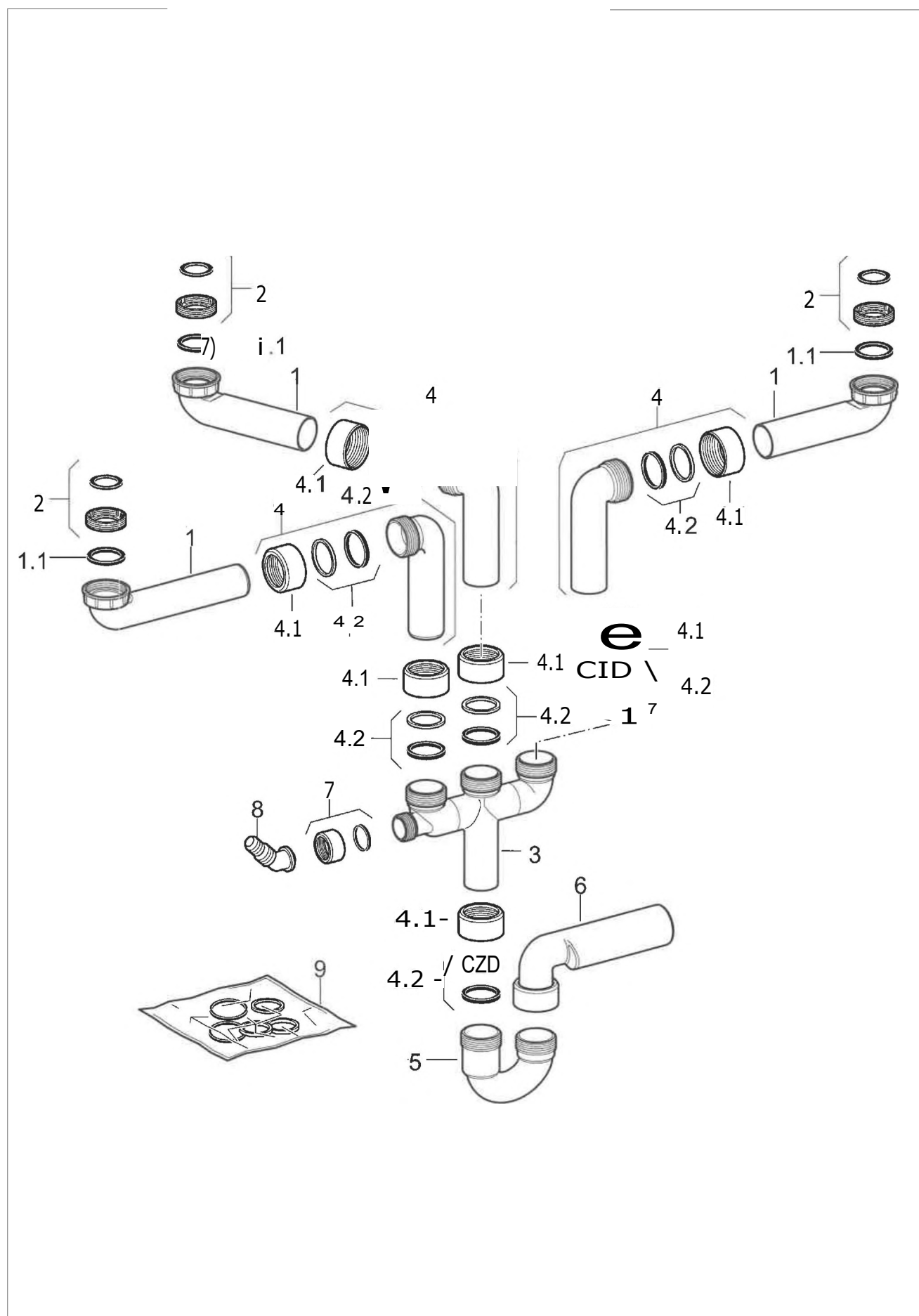
Sifone per lavello Snodo 2

Articolo 152.338.11.1

Pos.	Descrizione	Articolo	Osservazioni
1.1	Curva d'allacciamento 1 1/2" x 40 mm Guarnizione 1 1/2"	252.235.11.1 365.766.00.0	
2	Anello di riduzione 1 1/2" x 1 1/4"	242.692.11.1	
3	Pezzo a T con raccordo	241.373.11.1	
4	Gomito con raccordo 40 mm	152.223.11.1	
4.1	Dado 48,3 x 1 1/8"	893.960.11.1	
4.1	Guarnizione di premistoppa 40 mm e anello	294.649.00.1	
5	Corpo sifone	252.241.11.1	
6	Curva d'uscita a 40 mm	298.729.00.1	
	Dado 1" completo	252.888.11.1	
8	Portagomma	242.691.11.1	
	Set di guarnizioni	258.225.00.1	

Sifone per lavello Snodo 3

Articolo 152.339.11.1

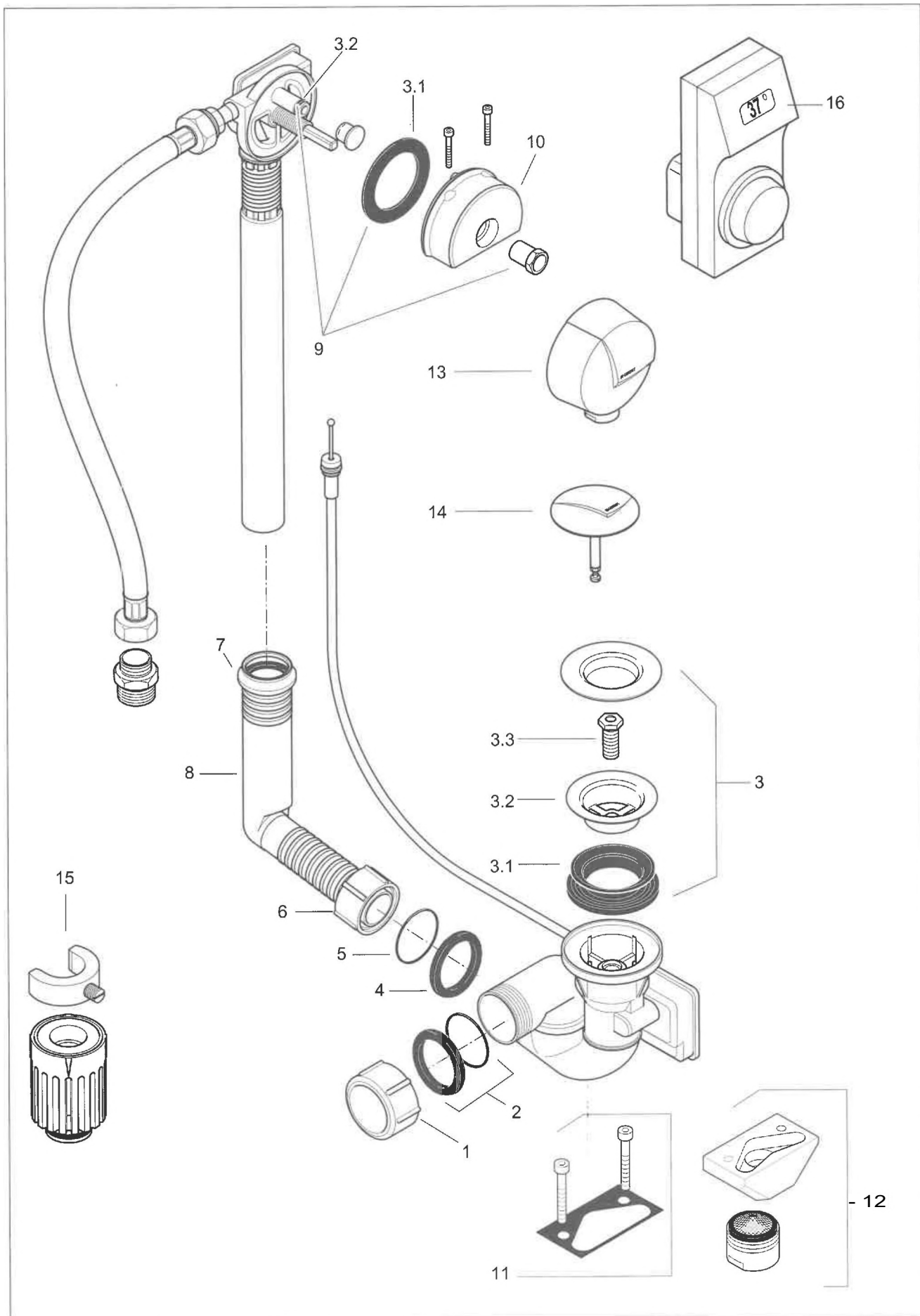


Sifone per lavello Snodo 3

Articolo 152.339.11.1

Pos.	Descrizione	Articolo	Osservazioni
1.1	Curva d'allacciamento 1 1/2" x 40 mm Guarnizione 1 1/2"	252.235.11.1 365.766.00.0	
2	Anello di riduzione 1 1/2" x 1 1/4"	242.692.11.1	
	Pezzo a T con raccordo	241.374.11.1	
4	Gomito con raccordo 40 mm	152.223.11.1	
4.1	Dado 48,3 x 1 1/8"	893.960.11.1	
4.1	Guarnizione di premistoppa 40 mm e anello	294.649.00.1	
	Corpo sifone	252.241.11.1	
	durva d'uscita e 50 mm	252.240.11.1	
	Dado 1" completo	252.888.11.1	
	PortagOrnma	242.691.11.1	
	Set di guarnizioni	258.223.00.1	

Sifone con colonna per vasca da bagno
Articolo 150.804.00.1 con erogazione al troppopieno fino al 2001

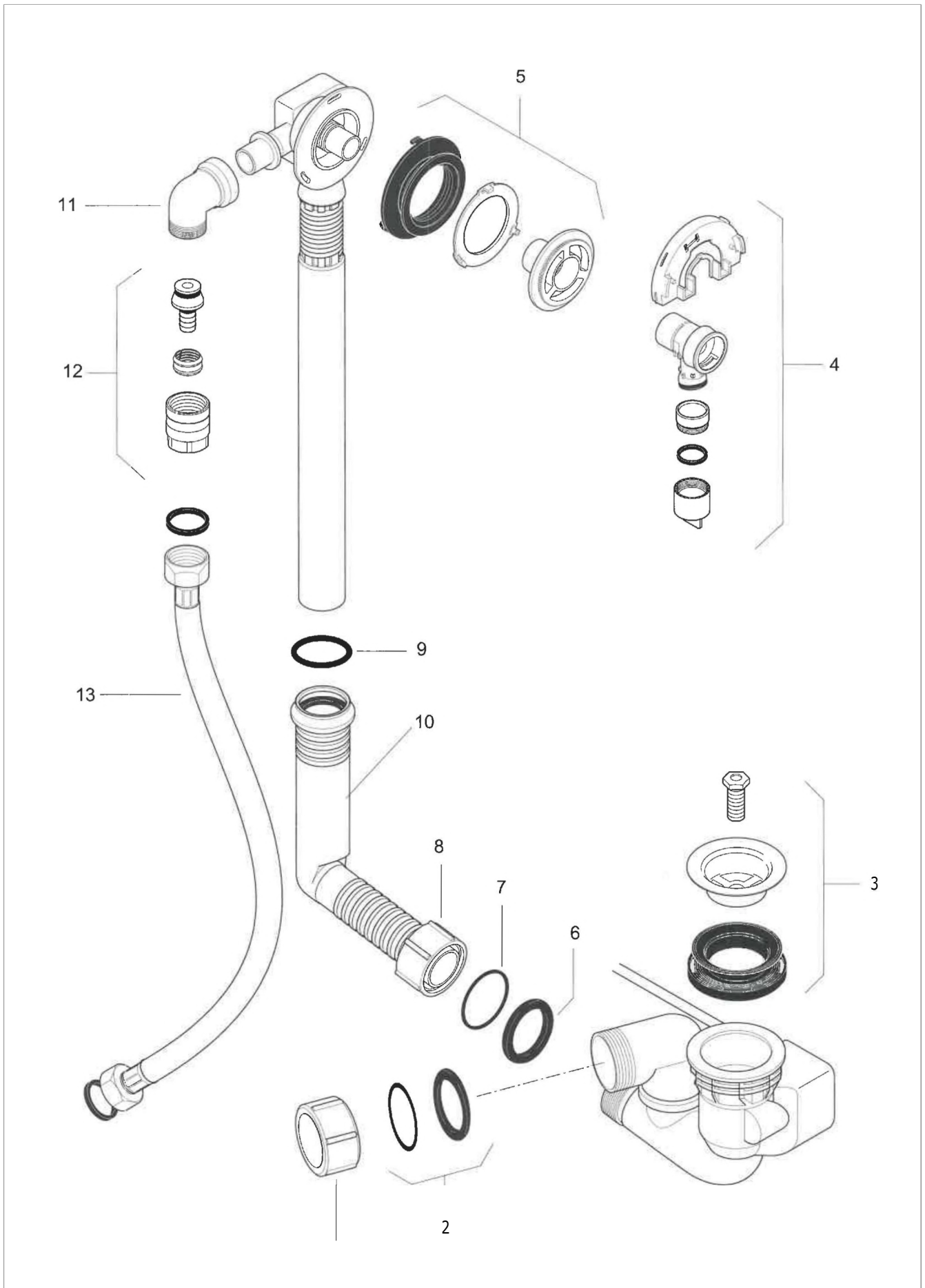


Sifone con colonna per vasca da bagno

Articolo 150.804.00.1 con erogazione al troppopieno fino al 2001

Pos.	Descrizione	Articolo	Osservazioni
1	Dado 48.3 x 1/8"	854.029.06.1	
2	Guarnizione di premistoppa 40 mm e anello	294.649.00.1	
3	Piletta completa	255.318.00.1	
3.1	Guarnizione	886.288.00.1	
3.2	Griglia	858.257.00.1	
3.3	Vite M 12 x 30	858.458.22.1	
4	Guarnizione 32 mm	891.210.00.1	
5	Anello di premistoppa 32 mm	894.050.16.1	
6	Dado 32 mm	854.406.06.1	
7	Guarnizione o-ring 32 mm	362.790.00.1	
8	Curva d'allacciamento per sifone	854.405.06.0	
	Guarnizione O-ring e dado	240.442.00.1	
10	Deviatore con vite di fissaggio	240.580.00.1	
11	Guarnizione e viti di fissaggio per erogatore	240.441.00.1	
12	Erogatore con rompigitto	240.578.00.1	
13	Rosone di copertura	240.443.21.1	
14	Tappo completo	240.444.21.1	
15	Sconnettore idraulico	240.445.00.1	
16	Elettronica con display	240.149.00.1	

Sifone con colonna per vasca da bagno
Articoli 150.704.00.2 - 150.705.00.2
con erogazione al troppopieno dal 2002

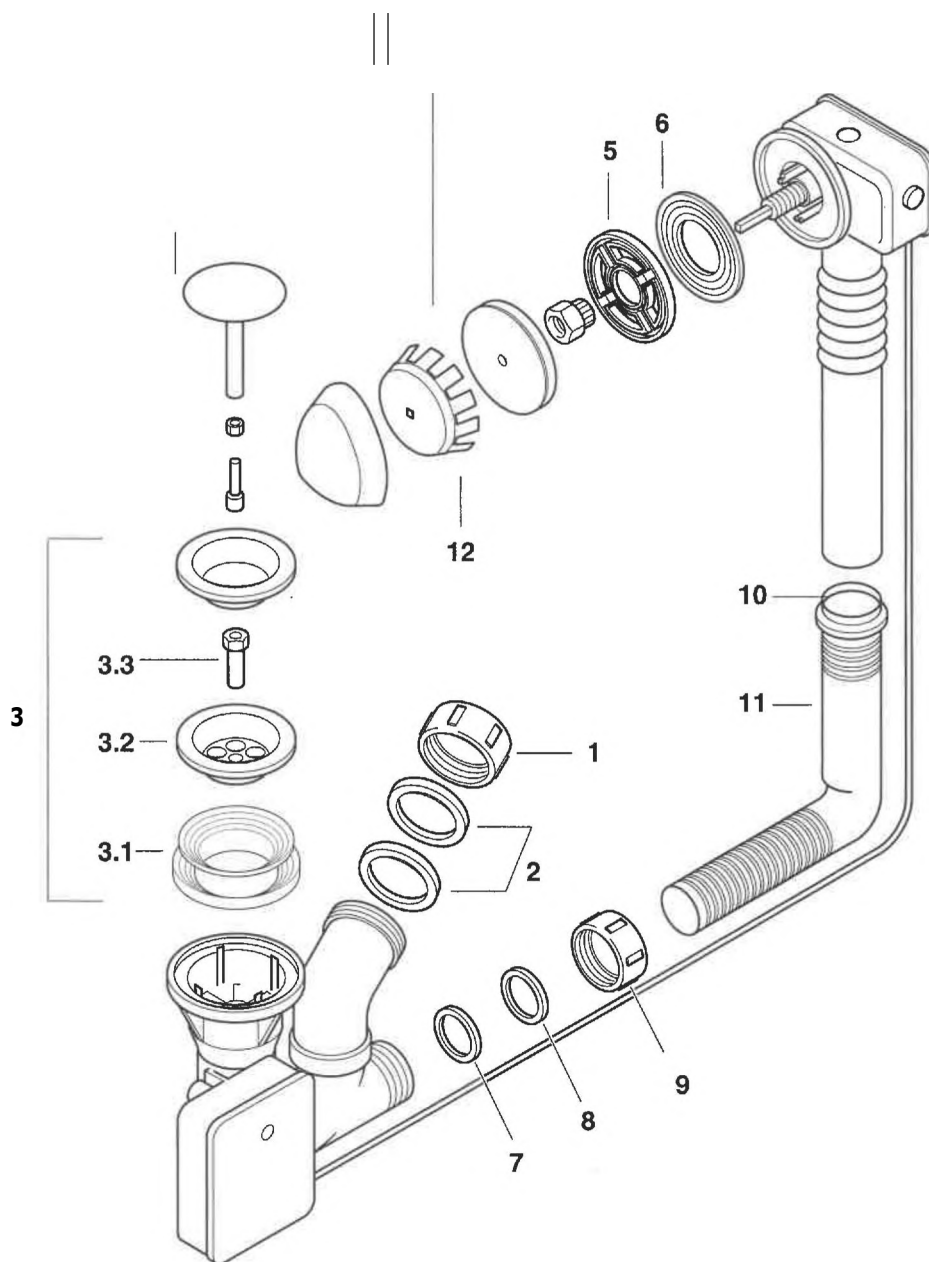


Sifone con colonna per vasca da bagno
Articoli 150.704.00.2 - 150.705.00.2
con erogazione al troppopieno dal 2002

Pos.	Descrizione	Articolo	Osservazioni
1	Dado 48,3 x 1/8"	854.029.06.1	
2	Guarnizione di premistoppa 40 mm e anello	294.649.00.1	
3	Piletta completa	240.465.00.1	
4	Set di erogazione	240.617.00.1	
5	Set di fissaggio portarosone	240.615.00.1	
6	Guarnizione 32 mm	891.210.00.1	
7	Anello per premistoppa 32 mm	894.050.16.1	
8	Dado 32 mm	854.406.06.1	
9	Guarnizione o-ring 32 mm	362.790.00.1	
10	Curva d'allacciamento per sifone	854.405.06.1	
11	Gomito d'allacciamento 90°	240.598.00.1	
12	Allacciamento al Eurocono gomito o 20 mm	240.609.00.1	
13	Flessibile 3/4"	150.991.00.1	

Sifone con colonna per vasca da bagno

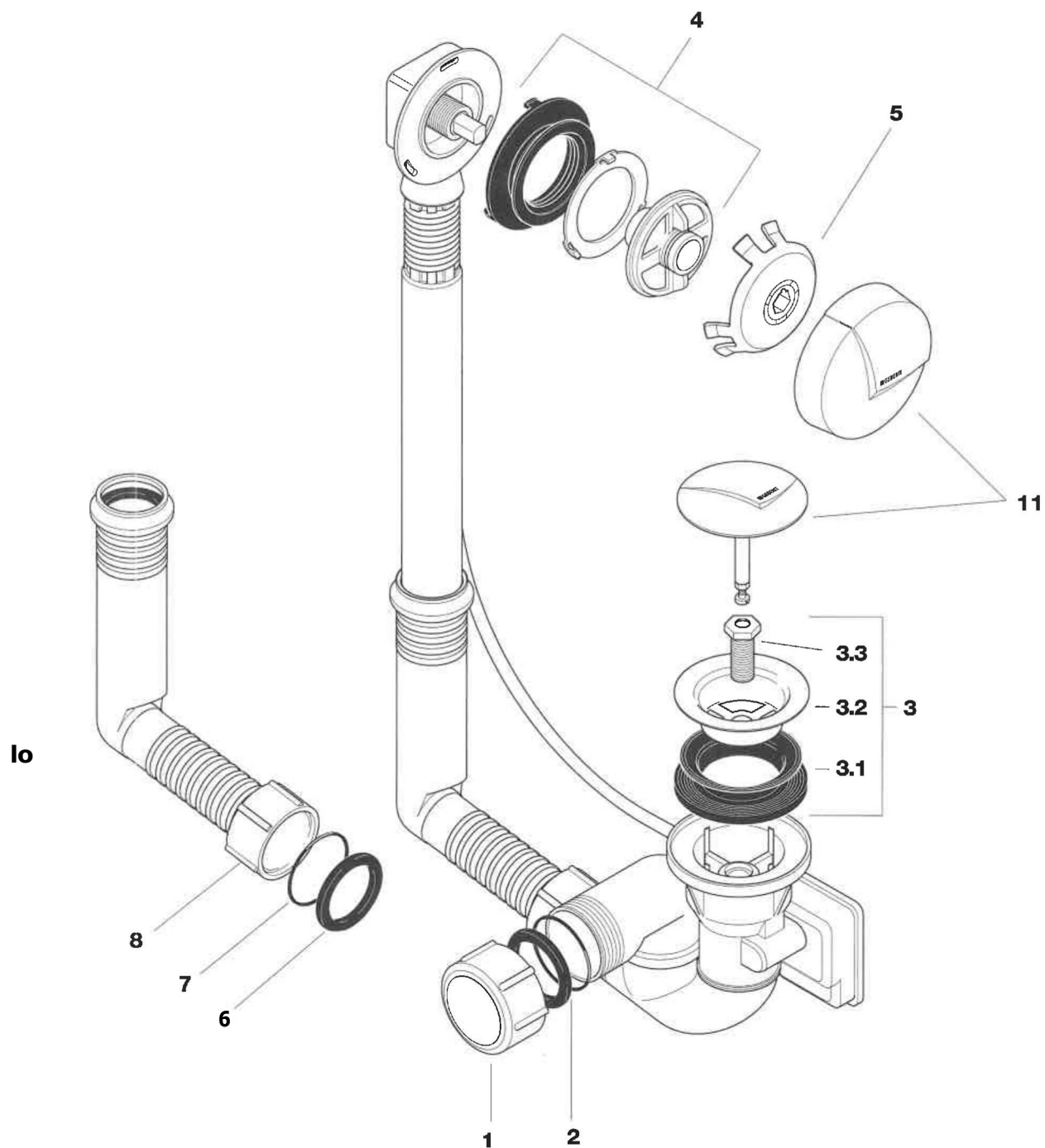
Articoli 150.046.21.1 / 150.027.21.1 / 151.045.21.1 / 150.034.21.1
con piletta a saltarello, fino al 1998



Sifone con colonna per vasca da bagno
Articoli 150.046.21.1 / 150.027.21.1 / 151.045.21.1 / 150.034.21.1
con piletta a saltarello, fino al 1998

Pos.	Descrizione	Articolo	Osservazioni
	Dado 48,3 x 1/8"	854.029.06.1	
2	Guarnizione di premistoppa 40 mm e anello	294.649.00.1	
3	Piletta completa	255.318.00.1	
3.1	Guarnizione	886.288.00.1	
3.2	Griglia	858.257.00.1	
3.3	Vite M12 x 30	858.458.22.1	
4	Rosone e tappo completo	150.220.xx.1	consultare gamma colori Catalogo generale
5	Rondella di fissaggio	858.456.00.1	
6	Guarnizione 49 x 73 mm	893.601.00.1	
7	Guarnizione 32 mm	891.210.00.1	
8	Anello per premistoppa 32 mm	894.050.16.1	
9	Dado 32 mm	854.406.06.1	
10	Guarnizione o-ring 32 mm	362.790.00.1	
11	Curva d'allacciamento per sifone	854.405.06.1	
12	Portarosone per rosone sfaccettato	240.457.00.1	

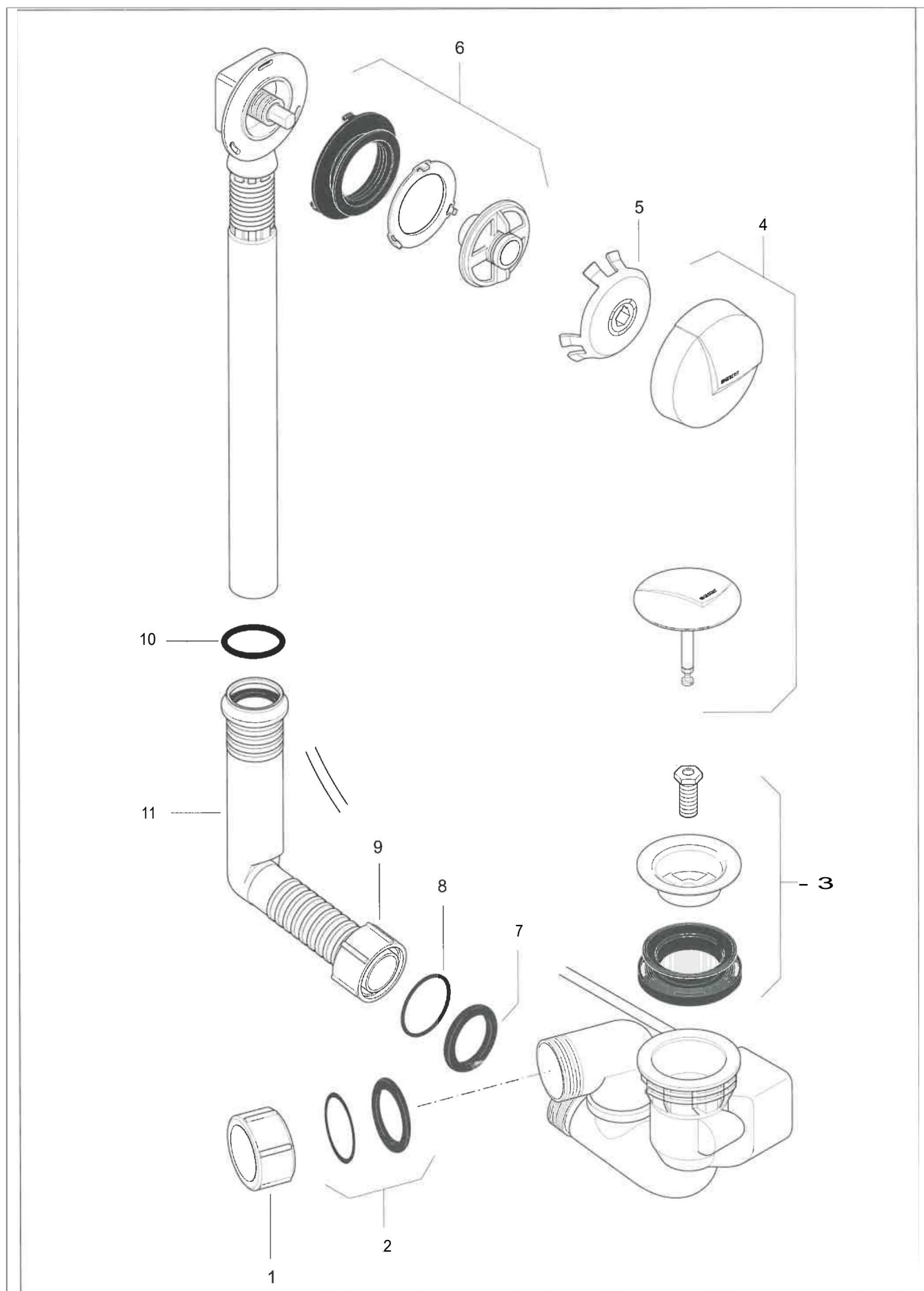
Sifone con colonna per vasca da bagno
Articoli 150.603.21.1 / 150.605.21.1 / 150.623.00.1
con piletta a saltarello dal 1999 al 2001



Sifone con colonna per vasca da bagno
Articoli 150.603.21.1 / 150.605.21.1 / 150.623.00.1
con piletta a saltarello dal 1999 al 2001

Pos.	Descrizione	Articolo	Osservazioni
1	Dado 48,3 x 1/8"	854.029.06.1	
2	Guarnizione di premistoppa 40 mm e anello	294.649.00.1	
3	Piletta completa	255.318.00.1	
3.1	Guarnizione	886.288.00.1	
3.2	Griglia	858.257.00.1	
3.3	Vite M12 x 30	858.458.22.1	
	Set di fissaggio portarosone	240.459.00.1	
	Portarosone	240.458.00.1	
	Guarnizione 32 mm	891.210.00.1	
7	Anello per premistoppa 32 mm	894.050.16.1	
8	Dado 32 mm	854.406.06.1	
9	Guarnizione o-ring 32 mm	362.790.00.1	
10	Curva d'allacciamento per sifone	854.405.06.1	
11	Rosone e tappo completo	150.220.xx.1	consultare gamma colori Catalogo generale

Sifone con colonna per vasca da bagno
Articoli 150.603.21.2 / 150.605.21.2 / 150.623.00.2
con piletta a saltarello dal 2002.

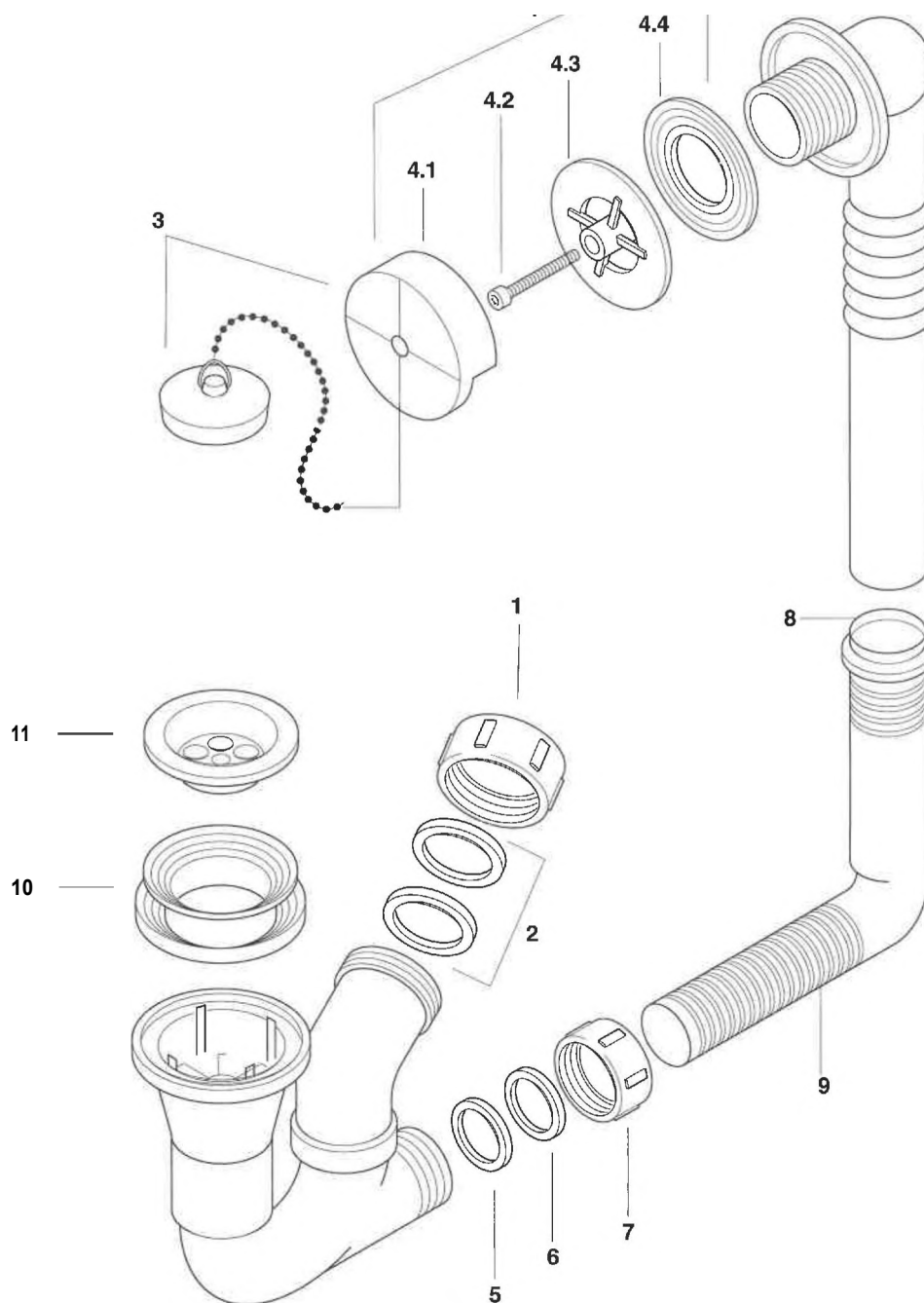


Sifone con colonna per vasca da bagno
Articoli 150.603.21.2 / 150.605.21.2 / 150.623.00.2
con piletta a saltarello dal 2002.

Pos.	Descrizione	Articolo	Osservazioni
	Dado 48,3 x 1/8"	854.029.06.1	
	Guarnizione di premistoppa 40 mm e anello	294.649.00.1	
	Piletta completa	240.465.00.1	
	Rosone e tappo completo	150.220.xx.1	consultare gamma colori Catalogo generale
	Portarosone	240.458.00.1	
	Set di fissaggio portarosone	240.459.00.1	
	Guarnizione 32 mm	891.210.00.1	
	Anello per premistoppa 32 mm	894.050.16.1	
9	Dado 32 mm	854.406.06.1	
10	Guarnizione o-ring 32 mm	362.790.00.1	
11	Curva d'allacciamento per sifone	854.405.06.1	

Sifone con colonna per vasca da bagno

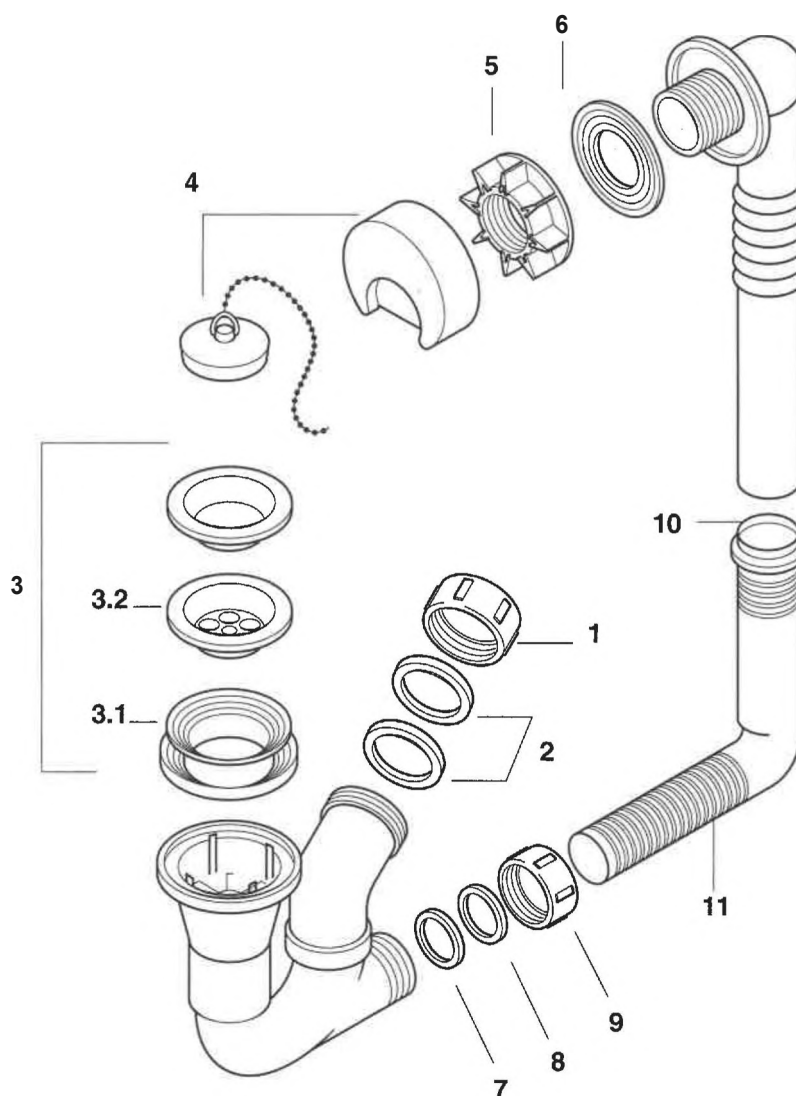
Articolo 150.077.00.1 / 150.123.00.1 con tappo e catenella fino al 1986



Sifone con colonna per vasca da bagno
Articolo 150.077.00.1 / 150.123.00.1 con tappo e catenella fino al 1986

Pos.	Descrizione	Articolo	Osservazioni
	Dado 48,3 x 1/8"	854.029.06.1	
2	Guarnizione di premistoppa 40 mm e anello	294.649.00.1	
3	Tappo e catenella	858.299.00.1	
4	Rosone completo	255.108.00.1	
4.1	Rosone	214.180.21.1	
4.2	Vite	905.018.00.1	
4.3	Rondella	854.305.93.1	
4.4	Guarnizione 49 x 73 mm	893.601.00.1	
	Guarnizione 32 mm	891.210.00.1	
	Anello di premistoppa 32 mm	894.050.16.1	
	Dado 32 mm	854.406.06.1	
8	Guarnizione o-ring 32 mm	362.790.00.1	
9	Curva d'allacciamento per sifone	854.405.06.1	
10	Guarnizione	886.288.00.1	
11	Griglia	858.257.00.1	

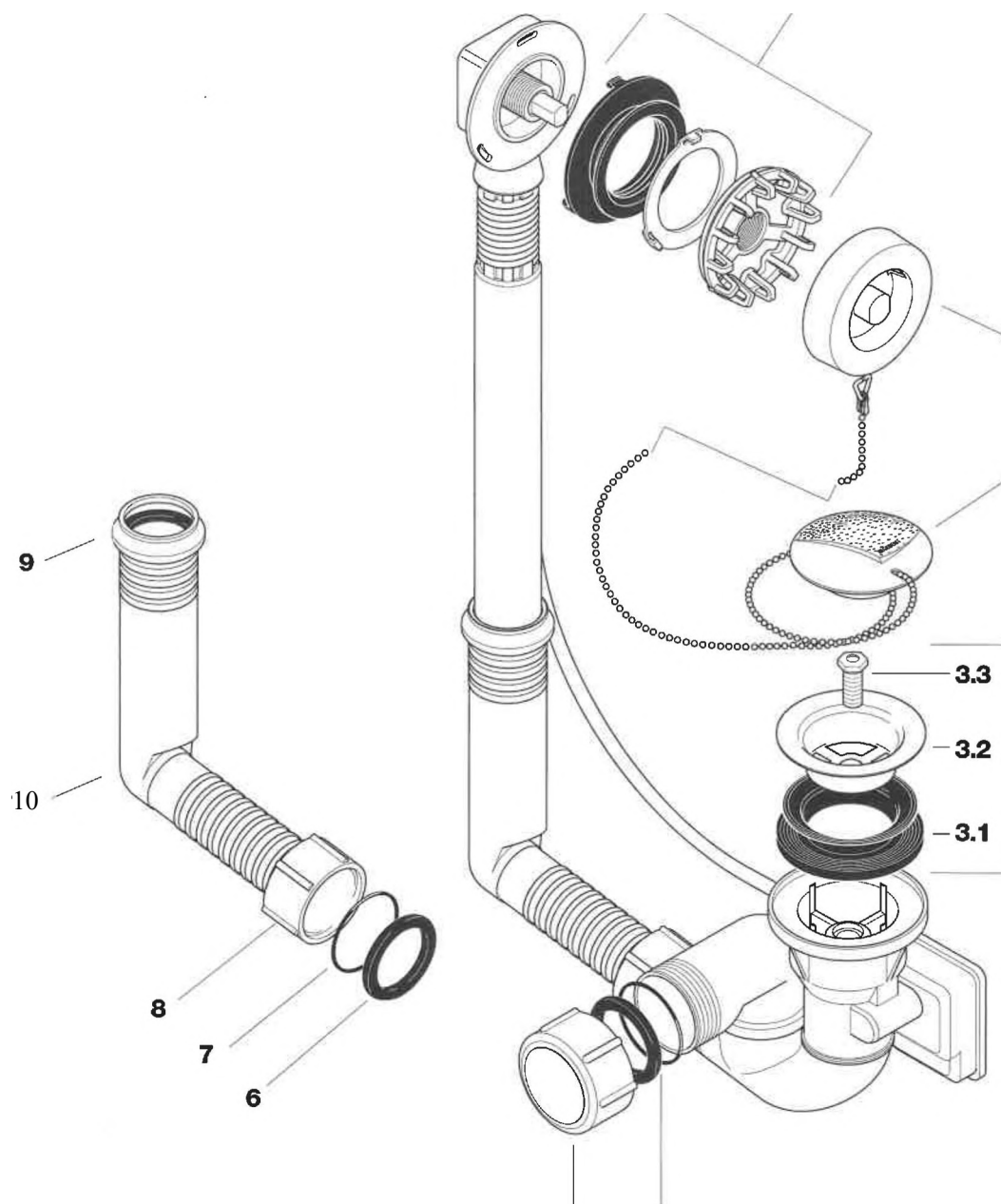
Sifone con colonna per vasca da bagno
Articoli 150.077 / 150.123.00.1 con tappo a catenella
dal 1987 al 1998



Sifone con colonna per vasca da bagno
Articoli 150.077 / 150.123.00.1 con tappo a catenella
dal 1987 al 1998

Pos.	Descrizione	Articolo	Osservazioni
1	Dado 48,3 x 1/8"	854.029.06.1	
	Guarnizione di premistoppa 40 mm e anello	294.649.00.1	
3	Piletta completa	216.986.00.1	
3.1	Guarnizione	886.288.00.1	
3.2	Griglia	858.257.00.1	
4	Tappo e rosone	216.983.00.1	
5	Rosetta di fissaggio	886.265.00.1	
6	Guarnizione 49 x 73 mm	893.601.00.1	
7	Guarnizione 32 mm	891.210.00.1	
8	Anello per premistoppa 32 mm	894.050.16.1	
9	Dado 32 mm	854.406.06.1	
10	Guarnizione o-ring 32 mm	362.790.00.1	
11	Curva d'allacciamento per sifone	854.405.06.1	

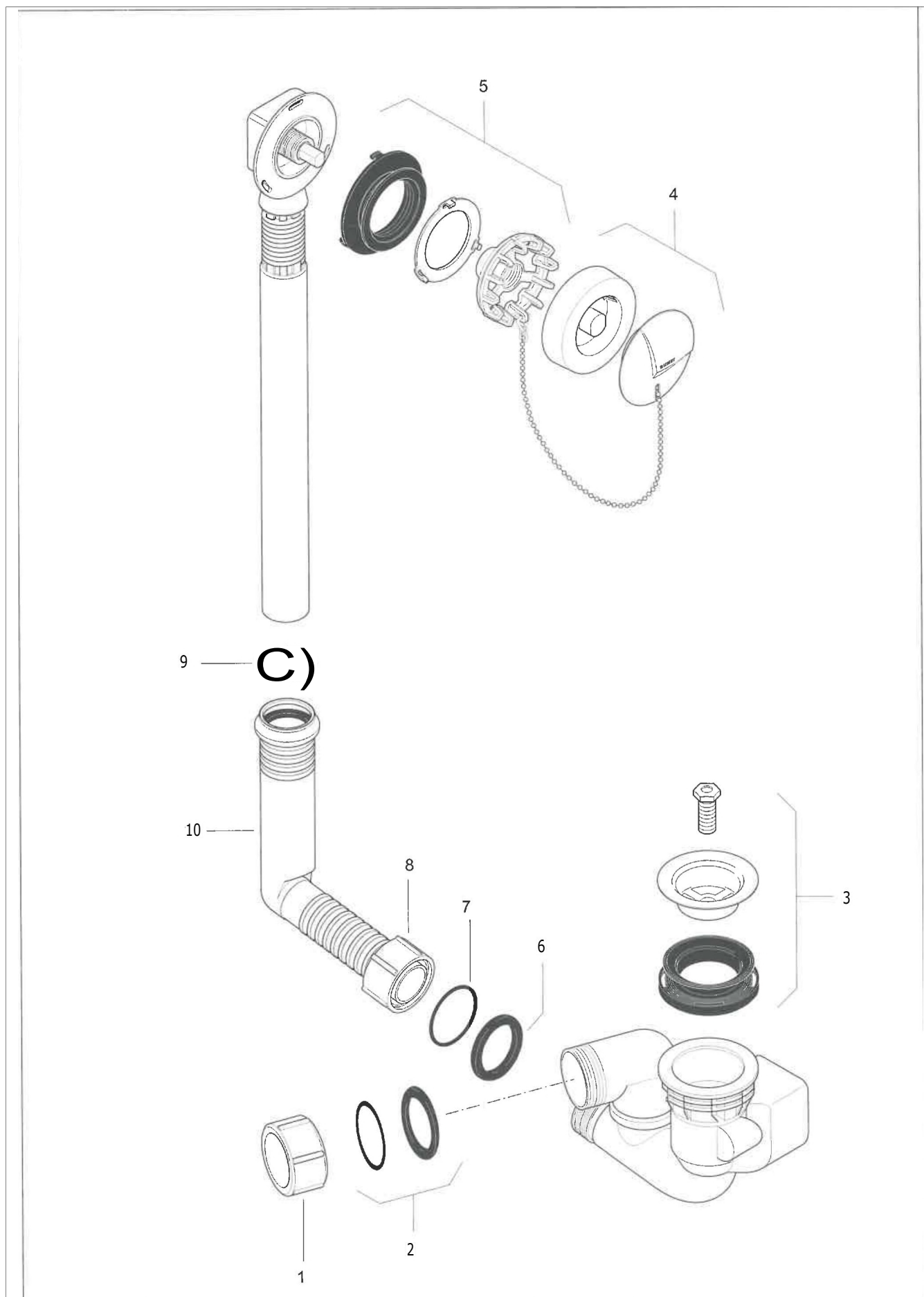
Sifone con colonna per vasca da bagno
Articoli 150.020.00.1 / 150.021.00.1 con tappo a catenella
dal 1999 al 2001



Sifone con colonna per vasca da bagno
Articoli 150.020.00.1 / 150.021.00.1 con tappo a catenella
dal 1999 al 2001

Pos.	Descrizione	Articolo	Osservazioni
1	Dado 48,3 x 1/8"	854.029.06.1	
	Guarnizione di premistoppa 40 mm e anello	294.649.00.1	
3	Piletta completa	255.318.00.1	
3.1	Guarnizione	886.288.00.1	
3.2	Griglia	858.257.00.1	
3.3	Vite M12 x 30	858.458.22.1	
	Tappo a catenella	240.468.21.1	per 150.020
	Tappo a catenella	240.469.21.1	per 150.021
5	Set di fissaggio portarosone	240.460.00.1	
	Guarnizione 32 mm	891.210.00.1	
7	Anello per pierniStoppa 32 mm	894.050.16.1	
	Dado 32 mm	854.406.06.1	
	Guarnizione o-ring 32 mm	362.790.00.1	
10	Curva d'allacciamento per sifone	854.405.06.1	

Sifone con colonna per vasca da bagno Articolo 150.022.00.2 con tappo a catenella dal 2002

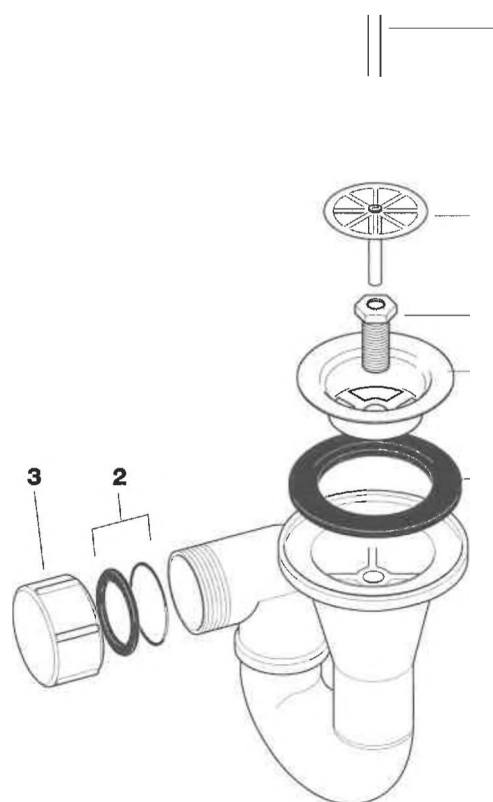


Sifone per piatto doccia
Articolo 150.125.00.1, piletta 50 mm

Pos.	Descrizione	Articolo	Osservazioni
1	Guarnizione	886.288.00.1	
	Guarnizione dipremistoppa ø40 mm ed anello	294.649.00.1	
	Dado 48,3 x 1/8"	854.029.06.1	
	Inetta	858.257.00.1	

Sifone per piatto doccia

Articolo 150.071.21.1, piletta 60 mm



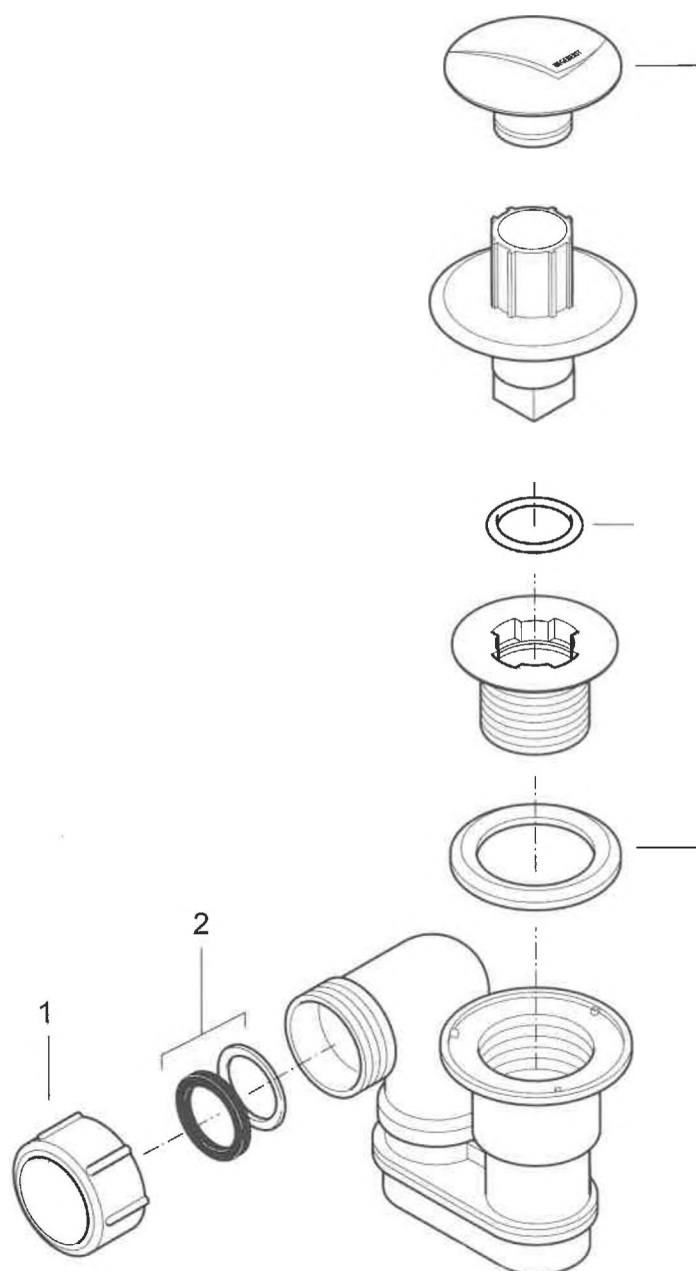
Sifone per piatto doccia Metro 50

Articolo 150.341.21.1

Pos.	Descrizione	Articolo	Osservazioni
	Dado 48,3 x 1/8"	854.029.06.1	
2	Guarnizione di premistoppa o 40 mm ed anello	294.649.00.1	
3	Guarnizione e 50 mm	893.601.00.1	
	O-ring per tappo	240.470.00.1	
	Tappo piletta cromato lucido 50 mm	150.252.21.1	

Sifone per piatto doccia Metro 60

Articolo 150.340.21.1



Sifone per piatto doccia Metro 90

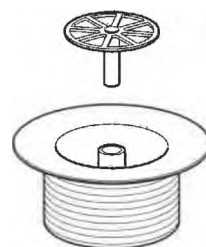
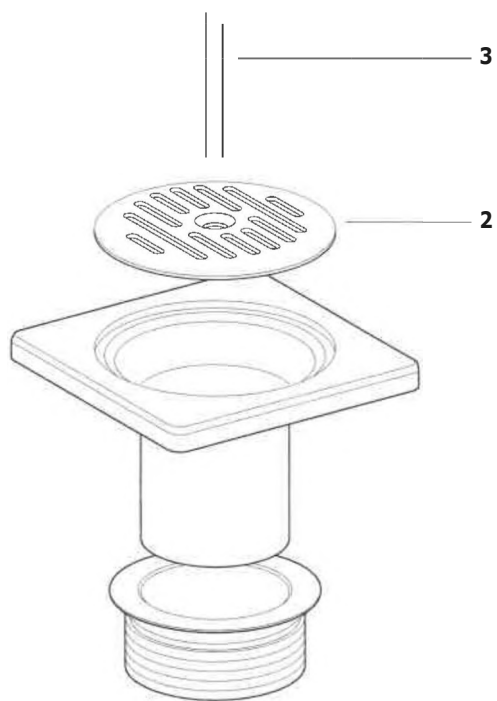
Articolo 150.620.21.1

Pos.	Descrizione	Articolo	Osservazioni
1	Curva d'uscita	854.454.00.1	
1.1	Guarnizione	240.466.00.1	
	Tubo ad immersione con guarnizioni	252.000.00.1	
	Viti	905.000.22.1	
	Guarnizione	890.004.00.1	
5	Flangia	240.583.00.1	
	Set per completamento	150.270.21.1	

Pilette per piatti doccia

Articoli 152.301.21.1 / 152.302.21.1, piletta con griglia

Articolo 152.327.00.1, piletta di scarico



Pilette per piatti doccia

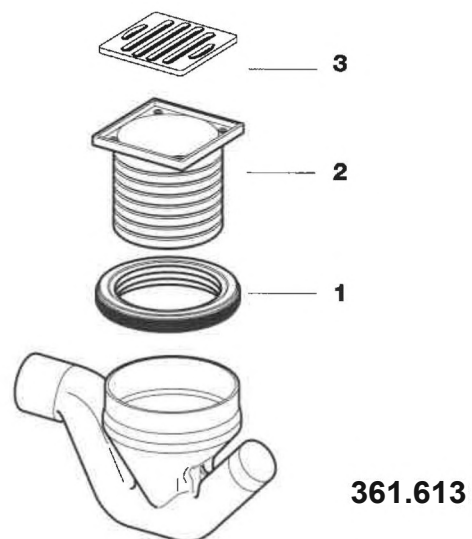
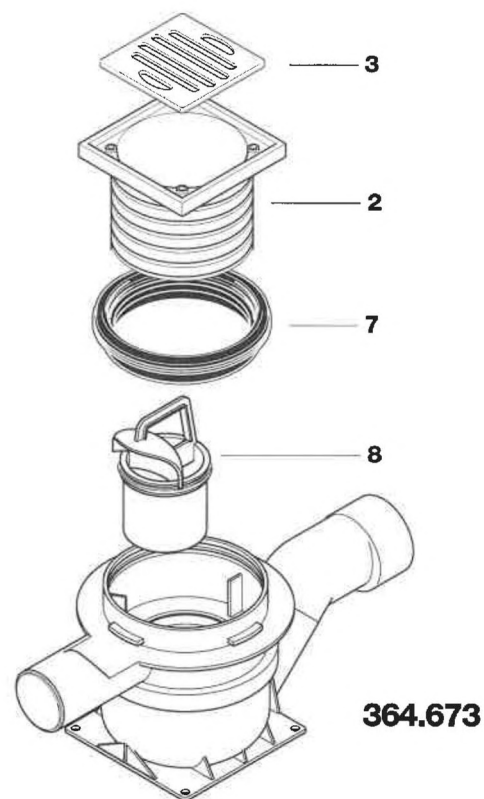
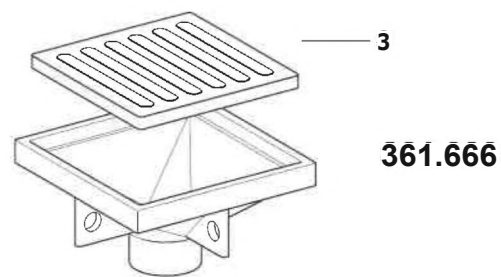
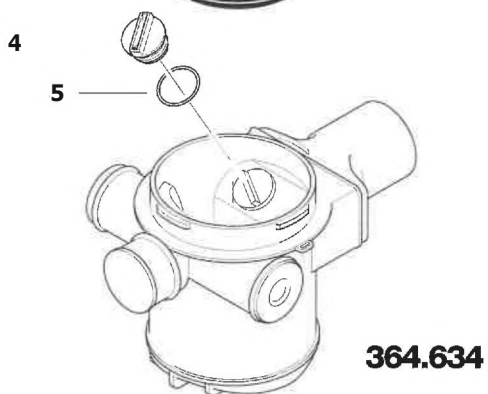
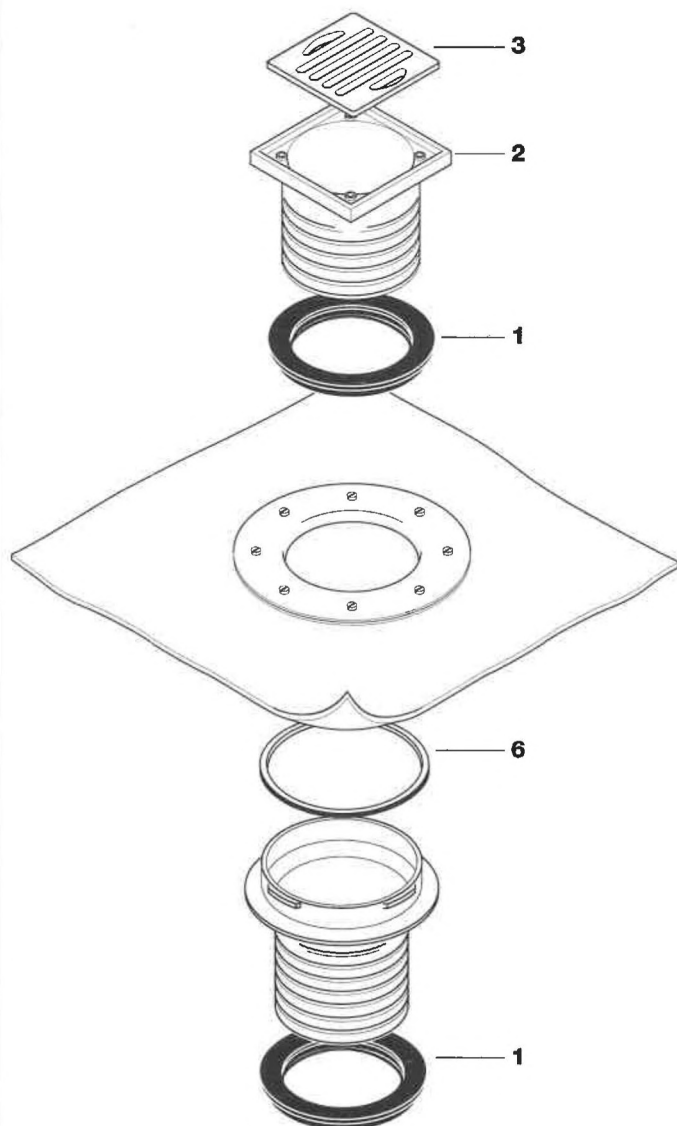
Articoli 152.301.21.1 / 152.302.21.1, piletta con griglia

Articolo 152.327.00.1, piletta di scarico

Pos.	Descrizione	Articolo	Osservazioni
1	Imbuto	891.962.00.1	
2	Griglia	892.570.00.1	per 152.327
2	Griglia 1'1/2'	854.184.00.1	per 152.301
2	Griglia 2'	892.052.00.1	per 152.302
3	Vite M8 x 70	895,479.00.1	

Sifone da pavimento

Articoli 364.634.00.1 / 361.613.00.1 / 364.673.00.1 / 361.666.16.1



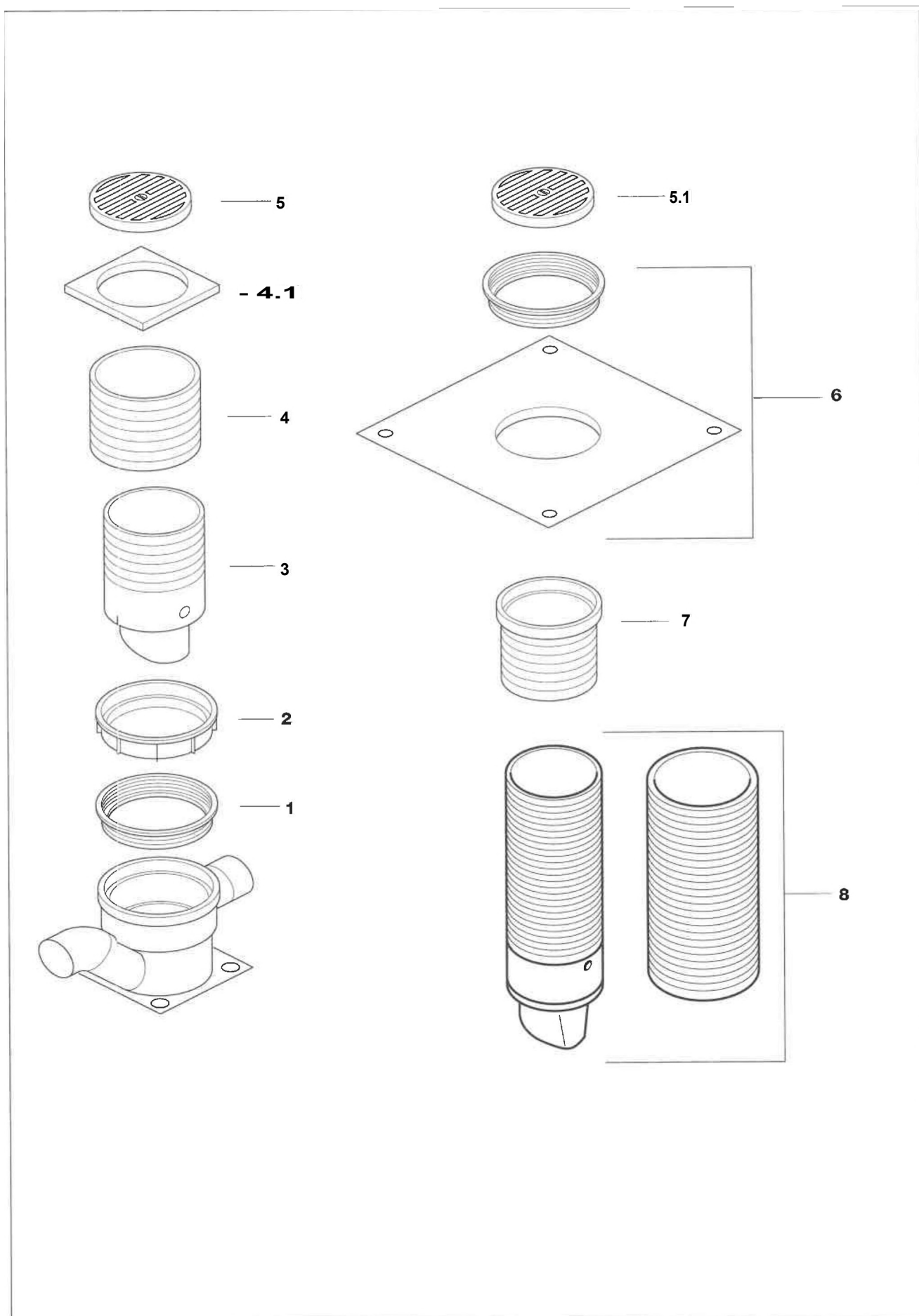
Sifone da pavimento

Articoli 364.634.00.1 / 361.613.00.1 / 364.673.00.1 / 361.666.16.1

Pos.	Descrizione	Articolo	Osservazioni
1	Guarnizione	363.672.00.1	
2	Imbuto	854.694.06.1	per 364.634 / 361.613 / 364.673
3	Griglia	854.752.00.1	per 364.673 / 364.634 / 361.613
3	Griglia	895.796.28.1	per 361.666
4	Tappo	854.695.16.1	per 364.634
5	GuarniziOne piatta	891.339.00.1	per 364.634
6	Guarnizione tonda	368.789.00.1	per bordopiatto 363.671
7	Guarnizione	240.405.00.1	per 364.673
8	Inserto tubo ad immersione	240.406.00.1	per 364.673

Sifone da pavimento Varino

Articolo 365.631.16.1



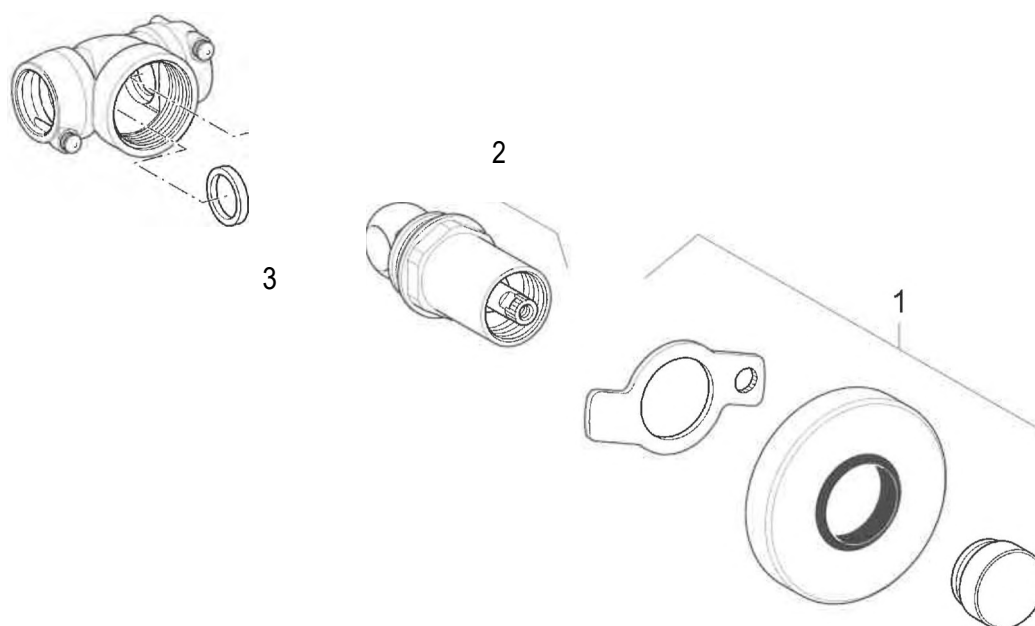
Scarico per terrazze

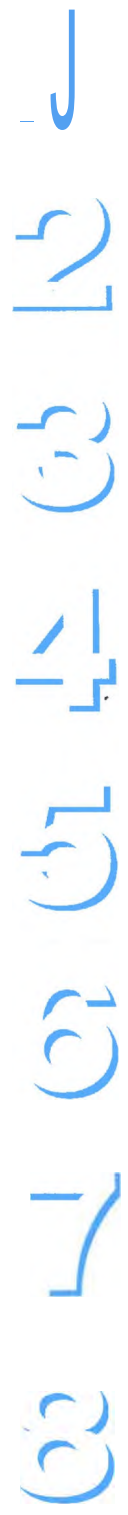
Articolo 364.637.00.1

Pos.	Descrizione	Articolo	Osservazioni
1	Bordo piatto rivestito in PVC	388.124.28.1	vedi catalogo generale
1	Bordo piatto rivestito in rame stagnato	388.123.24.1	vedi catalogo generale
	Imbuto in PVC regolabile	854.693.94.1	
	Griglia da avvitare	388.122.00.1	in acciaio inossidabile
	Coperchio da avvitare	388.129.00.1	
	Griglia	854.752.00.1	in acciaio inossidabile
6	Tubo	854.694.06.1	
7	Guarnizione	152.424.00.1	

Rubinetto d'intercezione MeplaClick

Articolo 612.020.21.1

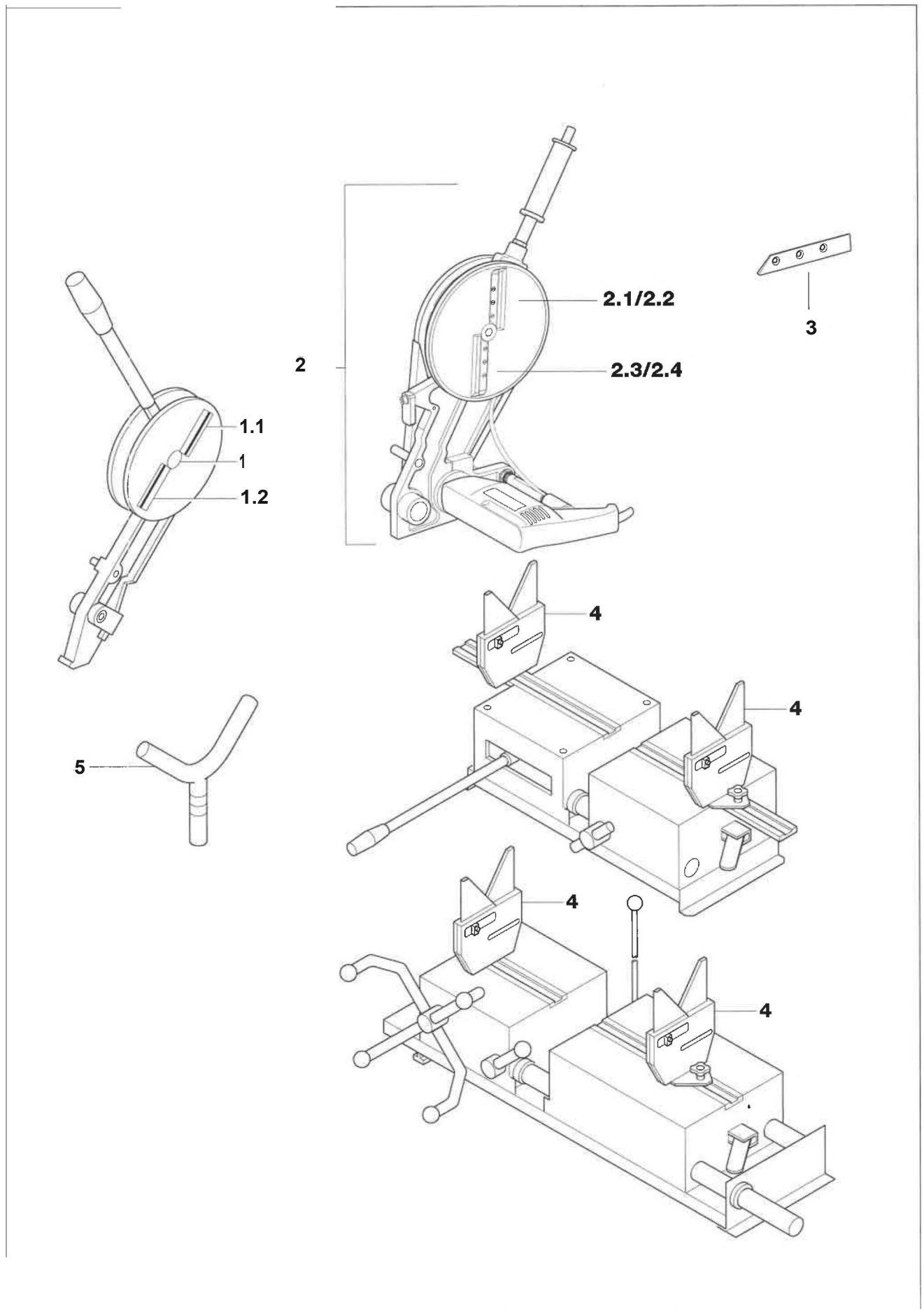




10

Attrezzi per la lavorazione Geberit Mepla
= Attrezzi per la lavorazione Geberit PE

Geberit PE Attrezzi per la lavorazione



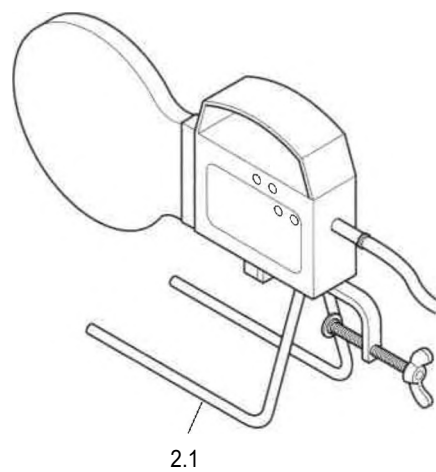
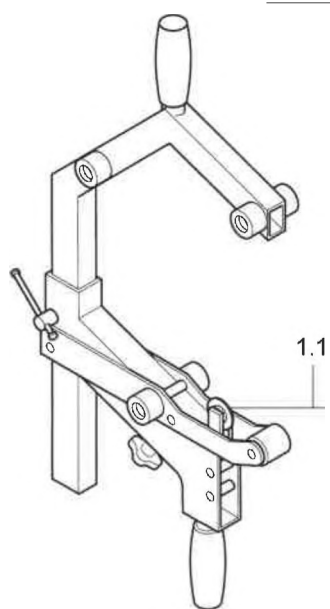
Geberit PE

Attrezzi per la lavorazione

Pos.	Descrizione	Articolo	Osservazioni
1	Fresa pialla a mano e 40-160.		A catalogo art. 359.799.00.0
1.1	Lama sinistra esterna	358.759.00.1	
1.2	Lama destra esterna	358.760.00.1	
2	Fresa pialla elettrica, solamente per Universal e 40 - 200 mm		A catalogo ad. 359.081.00.1
2.1	Lama sinistra interna	357.600.00.1	
2.2	Lama destra interna	357.599.00.1	
2.3	Lama sinistra esterna	358.759.00.1	
2.4	Lama destra esterna	358.760.00.1	
	Set lame per fresa-pialla o 200-315 mm	357.751.00.1	
4	Supporto prisma per Universal e Media o 50-160 mm	357.800.00.1	
5	Supporto a forcella per Media o 40 - 56 mm	359.806.00.1	A catalogo ad. 359.804.00.1
5	Supporto a forcella per Media o 75 - 125 mm		Non più disponibile, sostituito dall'ad. 357.800.00.1
5	Supporto a forcella per Media o 140 - 160		Non più disponibile, sostituito dall'art. 357.800.00.1

Geberit PE

Attrezzi per la lavorazione



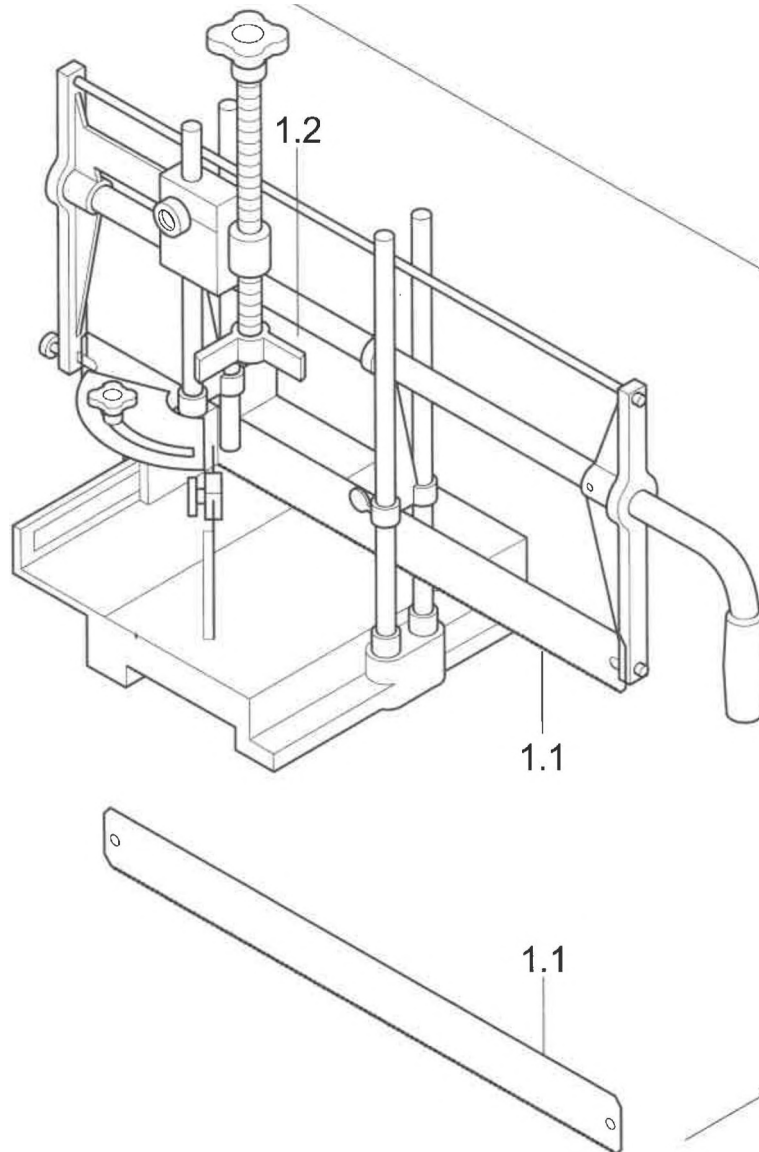
Geberit PE

Attrezzi per la lavorazione

Pos.	Descrizione	Articolo	Osservazioni
1 1.1	Tagliatubo completo o 200 - 315 mm Lama	357.799.00.1	A catalogo art. 359.860.00.0
2	Specchio 40 - 160 mm Specchio 40 - 200 mm		A catalogo art. 359.648.00.0 per riparazioni rivolgersi al servizio post vendita A catalogo art. 359.672.00.0 per riparazioni rivolgersi al servizio post vendita
2.1	Supporto pe specchio	359.886.00.1	

Geberit PE

Attrezzi per la lavorazione



Geberit PE

Attrezzi per la lavorazione

Pos.	Descrizione	Articolo	Osservazioni
1 1.1 1.2	Saldatrice elettrica Geberit ESG 160 BorSa a tracolla Cavo per manicotto Set di spinotti per manicotti	20.002.00.1 : 54.801.00.0 : 59.070.00.1	a catalogo art. 356.220.00.1
2 2.1 2.2	Saldatrice elettrica Geberit ESG 200 Borsa a tracolla Set di spinotti per manicotti	: 20.002.00.1 : 20.004.00.1	A catalogo art. 356.220.00.1
3 3.1	Saldatrice a resistenza Geberit d 200-315 Set di spinotti		A catalogo art. 356.176.00.2 per riparazioni rivolgersi al servizio post vendita
4	Attrezzo par riparazioni	59.050.00.0	per riparazioni rivolgersi al servizio post vendita
5	Dischetto per riparazioni	53.650.16.1	

|

—

J)

21

—

7

3

9

10

11

Elenco degli articoli

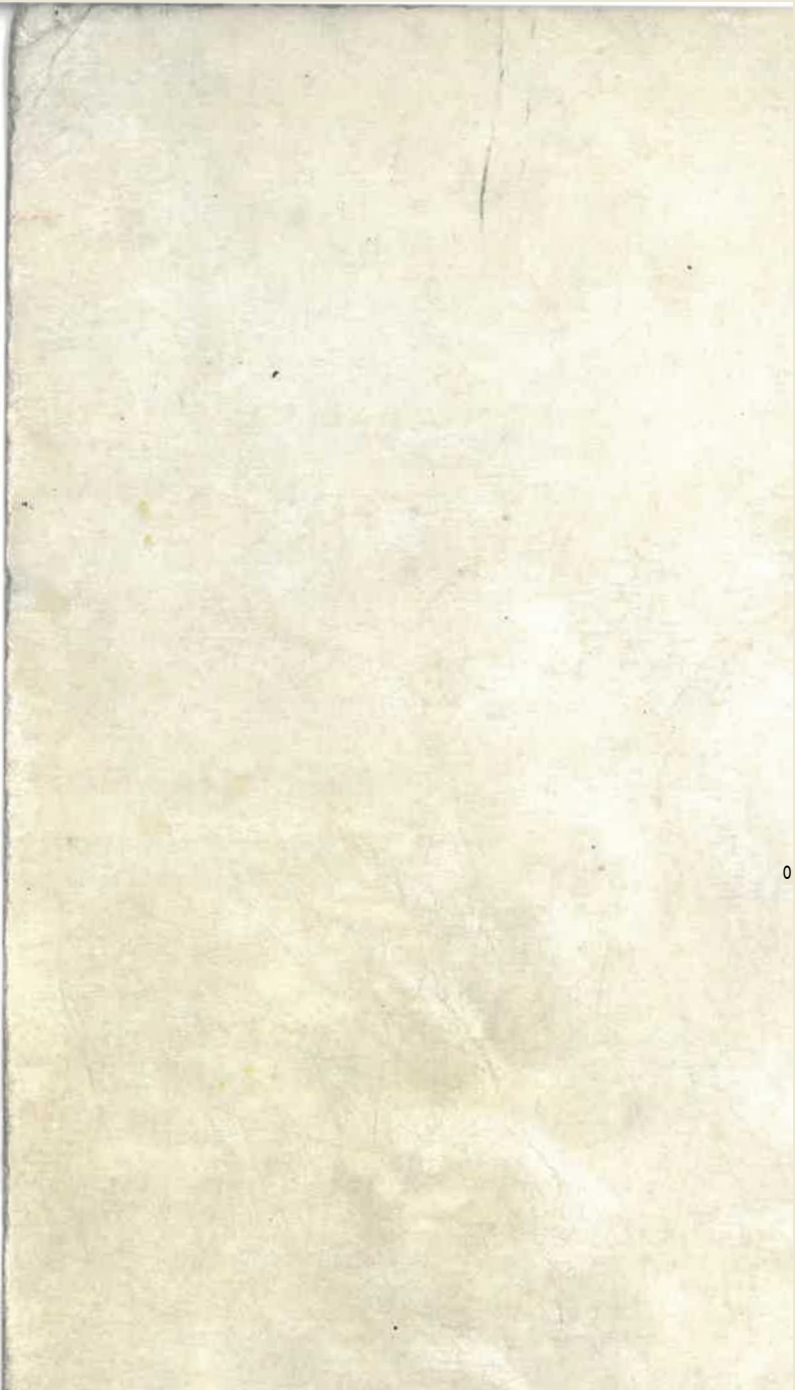
240.531.00.1	121	139								240.952.00.1	137
240.534.00.1	121	139								240.953.00.1	137
240.535.00.1	121	123	125	31						240.954.00.1	
240.539.00.1	61	65								240.955.00.1	
240.556.00.1	199									240.958.00.1	
240.557.21.1	199									240.966.xx.1	139
240.558.00.1	199									240.967.00.1	139
240.560.11.1	121									240.968.00.1	139
240.560.46.1	121									240.972.00.1	85 87
240.562.11.1	121									240.973.00.1	123 125
240.565.00.1	121	139								240.983.11.1	3 13 23 27 103
240.570.11.1	113									240.989.00.1	15 85 103
240.571.H.1.1	113										
240.572.xx.1	5,6									241.009.00.1	
240.572.11.1	111									241.016.00.1	
240.573.00.1	35	109	113							241.062.00.1	131 133
240.574.00.1	111									241.063.00.1	137
240.575.00.1	111									241.067.16.1	
240.576.00.1	3	37								241.083.21.1	
240.578.00.1	179									241.084.21.1	
240.580.06.1	179									241.085.00.1	
240.582.00.1	111	113								241.086.00.1	
240.583.00.1	205									241.167.00.1	25 13 19 21 23 59 61 145
240.584.11.1	111										
240.596.00.1	81	87								241.372.11.1	
240.598.00.1	181									241.373.11.1	
240.600.00.1	147									241.374.11.1	
240.609.00.1	181									241.800. KD.1	
240.615.00.1	181									241.801.00.1	
240.617.00.1	181										
240.710.00.1	95										
240.711.00.1	7	9	11	21	23	95				242.030.21.1	
240.712.00.1	95									242.033.00.1	
240.718.00.1	101									242.035.00.1	
240.771.00.1	3	5	7	9	11	13	17			242.036.00.1	
		25	27	29	31	33	37			242.037.00.1	1
		39	41	53	55	67	69	77		242.038.00.1	1
		79	81	83	85	87	95	99		242.691.11.1	165
240.783.00.1	3	5	7	9	11	13	15			242.692.11.1	157
		23	25	27	29	31	33	35			
		37	39	99	103						
240.784.00.1	53	55	57	67	69		79			243.005.00.1	
	83	85	87							243.006.00.1	1
240.800.00.1	151									243.007.00.1	
240.803.00.1	119									243.008.00.1	
240.815.00.1	35									243.009.00.1	
240.818.00.1	119									243.012.00.1	
240.819.00.1	119									243.013.00.1	
240.840.00.1	119									243.014.00.1	
240.850.00.1	119									243.047.00.1	
240.870.00.1	117									243.048.00.1	
240.871.00.1	117	119	121	139						243.500.00.1	
240.872.00.1	17	121									
240.885.00.1	23									244.001.00.1	
240.886.00.1	25									244.002.00.1	
240.887.00.1	125									244.004.00.1	131 133
240.889.00.1	123	125									
240.890.00.1	123	125								247.091.00.1	
240.891.46.1	123	125									
240.892.00.1	123	125									
240.893.00.1	123									249.000.00.1	
240.894.00.1	123	125								249.013.00.1	
240.895.46.1	123	125								249.017.11.1	
240.922.00.1	15									249.018.11.1	
240.941.00.1	65									249.020.11.1	
240.942.00.1	65									249.021.BZ.1	
240.947.xx.1	41									249.602.11.1	--
240.948.00.1	41									249.603.00.1	
240.949.00.1	41									249.604.BZ.1	147
240.950.00.1	41									249.605.BZ.1	147
										249.606.00.1	
										249.607.00.1	

Elenco degli articoli

249.608.00.1					
249.801.00.1				360.784.16.1	
				360.789.00.0	
252.000.00.1				360.789.00.1	
252.053.11.1					
252.235.11.1		1		361.080.16.1	
252.240.11.1				361.780.16.1	
252.241.11.1				361.782.16.1	
252.275.11.1				361.783.00.1	
252.276.11.1				361.784.16.1	
252.666.11.1				361.789.00.1	
252.888.11.1			1		
254.173.00.1				362.771.00.1	83
254.408.11.1					
				362.790.00.1	19
255.108.00.1					
255.200.00.1		1		362.796.92.1	(33)
255.318.00.1		183			
256.000.00.1			3	363.672.00.1	
				363.766.11.1	
258.221.00.1					
258.223.00.1				364.780.16.1	
258.225.00.1		175		364.782.16.1	
258.303.00.1				364.783.00.1	
				364.784.16.1	
274.600.00.1				364.789.00.1	
288.585.21.1				365.765.00.1	
				365.766.00.0	
294.551.11.1	5			365.780.16.1	221
294.649.00.1				365.782.16.1	
				365.783.00.1	
				365.784.16.1	
294.802.00.1				365.789.00.1	
294.811.00.1					
294.821.00.1		7	5	366.061.16.1	
				366.780.16.1	
294.825.00.1				366.782.16.1	221
294.833.21.1	3		1	366.783.00.1	
		35		366.784.16.1	
294.938.00.1				366.789.00.1	
				366.820.92.1	
298.302.00.1				366.925.16.1	
298.672.00.1					
298.674.00.1				367.282.00.1	
298.724.11.1				367.780.16.1	
298.726.00.1				367.782.16.1	
298.729.00.1			75	367.783.00.1	
				367.784.16.1	
354.801.00.0				367.789.00.1	
				367.925.16.1	
357.599.00.1				367.928.16.1	81
357.600.00.1					
357.751.00.1				368.789.00.1	
357.799.00.1					
357.800.00.1				369.789.00.1	
358.759.00.1				379.780.16.1	
358.760.00.1				379.782.16.1	
				379.783.00.1	23
359.050.00.0				379.784.16.1	
359.070.00.1					
359.806.00.1				387.282.00.1	
359.807.00.1					
359.844.00.0				388.122.00.1	
359.886.00.1				388.123.24.1	
				388.124.28.1	
360.780.16.1				388.129.00.1	21
360.782.16.1				388.133.00.1	
360.783.00.1				388.135.00.1	

Elenco degli articoli

880.787.00.0	59				894.050.16.1	79	181	183		180
886.265.00.1					894.082.00.1	193				6
886.288.00.1					894.319.00.1	6				
886.310.92.1										
886.334.00.1					895.187.11.1					
886.997.xx.1					895.188.11.1					
887.329.00.0	221				895.479.00.1					
					895.499.11.1	1				
888.519.11.1					898.831.00.1					
888.520.16.1										
888.523.00.1					905.000.22.1					
888.544.11.1					905.406.00.1					
888.544.21.1					905.635.00.1	199				
888.549.11.1										
888.550.11.1					992.176.00.1		29			
888.581.00.1	99									
888.819.00.1					993.797.00.0	81				
888.840.00.0										
889.110.11.1										
889.117.00.0										
889.176.16.0										
889.205.93.1	31									
889.217.11.1										
889.219.00.1	31									
889.226.11.1										
889.425.00.0										
889.436.00.1										
889.497.93.1										
889.604.93.0										
889.620.00.1										
889.711.00.1		77								
889.853.00.1										
889.968.00.1	69									
890.004.00.1	205									
890.095.00.1										
890.236.11.1										
890.240.11.1										
890.388.21.1										
891.015.00.1	3									
891.018.00.1			9	11	13					
891.104.00.1										
891.148.00.0										
891.210.00.1		183		191	195					
891.212.00.1		9		11	13	15				
891.289.xx.1	9									
891.289.11.1	5	7	11	13	15					
891.338.00.1	151	159								
891.339.00.1										
891.721.11.1				13	15					
891.738.11.1	19									
891.962.00.1	207									
892.052.00.1	207									
892.570.00.1	199									
892.928.xx.1	153									
893.316.11.1	19									
893.601.00.1		189								
893.862.11.1		81								
893.844.93.1	45									
893.959.xx.1										
893.960.11.1		157	161	67	173	177				
894.038.93.1										



0